

# TRƯỜNG THCS NGỌC LÂM

TỔ: Toán – Tin – Công nghệ

## NỘI DUNG ÔN TẬP HỌC KỲ I

MÔN: TOÁN 7

NĂM HỌC 2022 - 2023

### I. Phần 1: Nội dung kiến thức cần ôn tập

1. Các đơn vị kiến thức đã học từ tuần 01 đến hết tuần 14

2. Một số câu hỏi trọng tâm:

**Câu 1:** Định nghĩa lũy thừa với số mũ tự nhiên của một số hữu tỉ. Viết dạng tổng quát của 5 phép toán về lũy thừa.

**Câu 2:** Tập hợp  $\mathbb{R}$  các số thực. Nêu định nghĩa, tính chất giá trị tuyệt đối của một số thực.

**Câu 3:** Tỷ lệ thức là gì? Phát biểu tính chất cơ bản của tỷ lệ thức. Viết công thức thể hiện tính chất của dãy tỷ số bằng nhau.

**Câu 4:** Định nghĩa căn bậc hai số học của một số không âm? Cho ví dụ.

**Câu 5:** Phân biệt làm tròn số và số làm tròn. Thế nào là làm tròn số a đến số b với độ chính xác d?

**Câu 6:** Thế nào là đại lượng tỷ lệ thuận? Nêu công thức liên hệ? Đại lượng tỷ lệ thuận có tính chất gì?

**Câu 7:** Đặc điểm nhận biết khối lăng trụ đứng tam giác, tứ giác, hình hộp chữ nhật, hình lập phương và các công thức tính diện tích xung quanh, thể tích.

**Câu 8:** Nêu khái niệm, tính chất hai góc đối đỉnh. Thế nào là hai góc kề nhau, kề bù?

**Câu 9:** Định nghĩa tia phân giác của một góc. Nêu cách vẽ tia phân giác của một góc bằng compa và thước hai lề.

**Câu 10:** Phát biểu dấu hiệu nhận biết, tính chất hai đường thẳng song song.

**Câu 11:** Phát biểu nội dung tiên đề O-clit về đường thẳng song song.

**Câu 12:** Định lý tổng ba góc trong một tam giác. Định lý tổng ba góc trong một tam giác khi áp dụng vào tam giác vuông.

### II. Phần 2: Một số dạng bài tập minh họa

#### A- TRẮC NGHIỆM

**Câu 1.** Chọn đáp án đúng trong các phát biểu sau

- A. Số vô tỉ được biểu diễn dưới dạng số thập phân hữu hạn
- B. Số vô tỉ được biểu diễn dưới dạng số thập phân vô hạn tuần hoàn
- C. Số vô tỉ được biểu diễn dưới dạng số thập phân vô hạn không tuần hoàn
- D. Số vô tỉ được biểu diễn dưới dạng số thập phân hữu hạn hoặc số thập phân vô hạn tuần hoàn

**Câu 2.** 16 là căn bậc hai số học của số

- A. 4.                                      B. 16.                                      C.  $\sqrt{16}$ .                                      D. 256.

**Câu 3.** Trong các phát biểu sau, phát biểu nào đúng?

- A. Nếu  $a \in \mathbb{Z}$  thì  $a \in \mathbb{R}$ .                                      B. Nếu  $a \in \mathbb{R}$  thì  $a \in \mathbb{Z}$ .  
C. Nếu  $a \in \mathbb{R}$  thì  $a \in \mathbb{Q}$ .                                      D. Nếu  $a \notin \mathbb{Z}$  thì  $a \in \mathbb{Q}$ .

**Câu 4.** Số  $\frac{-3}{8}$  là kết quả của phép tính nào dưới đây?

- A.  $\frac{-1}{8} - \frac{1}{4}$ .                                      B.  $\frac{1}{2} - \frac{1}{8}$ .                                      C.  $\frac{1}{8} - \frac{1}{4}$ .                                      D.  $-\frac{1}{2} - \frac{1}{8}$ .

**Câu 5.** Giá trị tuyệt đối của -1,5 là

- A. 1,5                                      B. -1,5.                                      C. 2.                                      D. -2.

**Câu 6.** Viết kết quả của phép tính  $(0,71)^2 \cdot (0,71)^3$  dưới dạng lũy thừa, ta được:

- A.  $(0,71)^5$ .                                      B.  $(0,71)^6$ .                                      C.  $(0,71)^8$ .                                      D.  $(0,71)^9$ .

**Câu 8.** Chọn câu đúng. Với các điều kiện các phân thức có nghĩa thì

- A.  $\frac{x}{a} = \frac{y}{b} = \frac{x+y}{a+b}$                                       B.  $\frac{x}{a} = \frac{y}{b} = \frac{x \cdot y}{a \cdot b}$   
C.  $\frac{x}{a} = \frac{y}{b} = \frac{x+y}{a+b}$                                       D.  $\frac{x}{a} = \frac{y}{b} = \frac{x-y}{a+b}$

**Câu 9.** Các cặp tỉ số nào ở mỗi câu dưới đây lập thành một tỉ lệ thức?

- A.  $\frac{1}{2}$  và  $\frac{5}{10}$                                       B.  $\frac{-1}{2}$  và  $\frac{1}{2}$                                       C.  $\frac{1}{-2}$  và  $\frac{5}{10}$                                       D.  $\frac{1}{2}$  và  $\frac{-5}{10}$

**Câu 10.** Chọn câu sai?

- A.  $6^7 : 6^5 = 36$ .                                      B.  $(-2009)^0 = 1$ .  
C.  $(0,2)^2 \cdot (0,2) = \frac{1}{25}$ .                                      D.  $[(0,8)^2]^3 = (0,8)^6$ .

**Câu 11.** Chọn khẳng định đúng

- A.  $|-0,4| = 0,4$                                       B.  $|-0,4| = -0,4$ .                                      C.  $|-0,4| = \pm 0,4$ .                                      D.  $|-0,4| = 0$ .

**Câu 12.** Trong các số sau số nào là số thập phân vô hạn tuần hoàn?

- A. 1,5                                      B. 2,0505                                      C. -1,(23)                                      D. -3,25

**Câu 13.** Các cặp tỉ số nào ở mỗi câu dưới đây lập thành một tỉ lệ thức?

- A.  $\frac{1}{2}$  và  $\frac{5}{10}$                                       B.  $\frac{-1}{2}$  và  $\frac{1}{2}$                                       C.  $\frac{1}{-2}$  và  $\frac{5}{10}$                                       D.  $\frac{1}{2}$  và  $\frac{-5}{10}$

**Câu 14.** Tính:  $\sqrt{81} =$





g)  $(5x-1)(2x-3)=0$     h)  $\left(2x-\frac{1}{5}\right)^2 + \frac{16}{25} = (-2022)^0$     i)  $\left(x-\frac{1}{8}\right)^3 = \frac{-8}{125}$

**Bài 3.** Tìm các số  $x, y, z$ , biết:

a)  $\frac{x}{3} = \frac{y}{4}$  và  $x+y=28$     b)  $\frac{x}{7} = \frac{y}{3}$  và  $x-24=y$     c)  $\frac{x}{5} = \frac{y}{7} = \frac{z}{2}$  và  $y-x=48$

d)  $\frac{x}{3} = \frac{y}{5} = \frac{z}{7}$  và  $2x+3y-z=-14$     e)  $\frac{x}{2} = \frac{y}{3}; \frac{y}{4} = \frac{z}{5}$  và  $x+y-z=10$

f)  $5x=3y=2z$  và  $z-x=36$

**Bài 4.** Chia 310 thành ba phần tỷ lệ thuận với 2, 3, 5. Tìm giá trị mỗi phần.

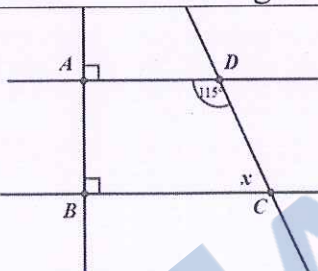
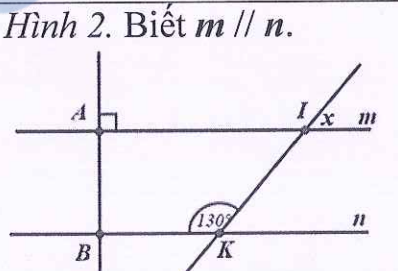
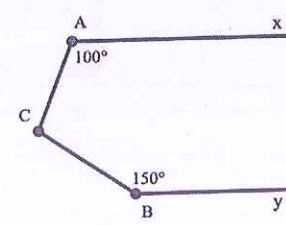
**Bài 5.** Một tam giác có số đo ba góc lần lượt tỉ lệ với 4; 5; 6. Tính số đo các góc của tam giác đó.

**Bài 6.** Ba nhà sản xuất góp vốn theo tỉ lệ 3; 5; 7. Hỏi mỗi nhà sản xuất phải góp bao nhiêu vốn biết rằng tổng số vốn là 210 triệu đồng.

**Bài 8.** Học sinh của 3 lớp 7A, 7B, 7C cần phải trồng 50 cây xanh. Lớp 7A có 45 học sinh, lớp 7B có 54 học sinh, lớp 7C có 51 học sinh. Hỏi mỗi lớp phải trồng bao nhiêu cây xanh, biết số cây xanh tỉ lệ thuận với số học sinh.

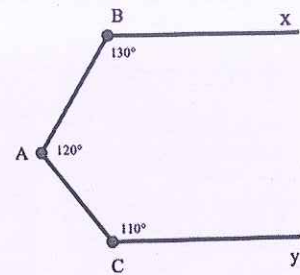
**\* HÌNH HỌC**

**Bài 9.** Tính số đo góc  $x$  trên hình vẽ sau:

<p><i>Hình 1.</i></p> 	<p><i>Hình 2.</i> Biết <math>m \parallel n</math>.</p> 
<p><b>Bài 10.</b> a) Cho hình 3. Biết <math>Ax \parallel By</math>, <math>\widehat{CAx} = 100^\circ</math>, <math>\widehat{CBx} = 150^\circ</math>. Tính số đo <math>\widehat{ACB}</math>.</p>	<p><i>Hình 3</i></p> 

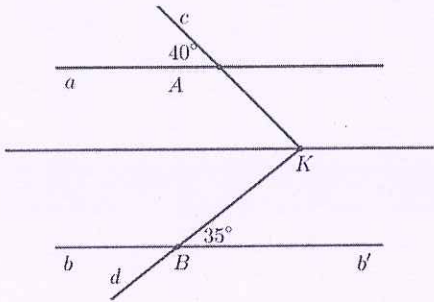


b) Cho hình 4. Chứng minh:  $Bx \parallel Cy$ . Biết  $\widehat{ABx} = 130^\circ, \widehat{BAC} = 120^\circ, \widehat{ACy} = 110^\circ$

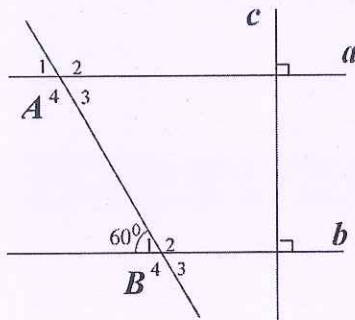


Hình 4

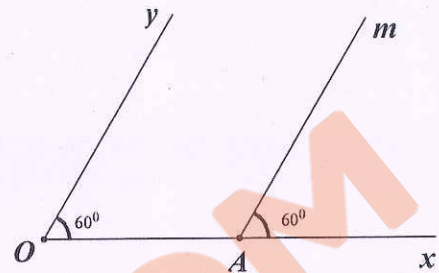
**Bài 11.** Cho hình 5, biết:  $a \parallel b, c$  cắt  $a$  tại  $A$ , sao cho  $\widehat{cAa} = 40^\circ, d$  cắt  $b$ , sao cho  $\widehat{KBb'} = 35^\circ, c$  cắt  $d$  tại  $K$ . Tính  $\widehat{AKB}$ ?



Hình 5



Hình 6



Hình 7

**Bài 12.** Cho hình 6:

a) Chứng minh  $a \parallel b$

b) Tính số đo góc  $\widehat{B}_2$  và  $\widehat{A}_3$

**Bài 9:** Cho hình 7 biết  $\widehat{xOy} = 60^\circ; \widehat{xAm} = 60^\circ$ . Kẻ  $Ot$  là phân giác  $\widehat{xOy}$ ,  $An$  là phân giác  $\widehat{xAm}$

a) Chứng minh  $Ot \parallel An$ .

b) Kẻ  $AH \perp Ot$  ( $H \in Ot$ ). Chứng minh  $AH$  là phân giác của  $\widehat{OAm}$ .

**Bài 13.** Cho  $\widehat{xOy} = 60^\circ$ . Trên  $Ox$  lấy điểm  $A$ , trên  $Oy$  lấy điểm  $B$  sao cho  $OA > OB$ . Qua  $A$  vẽ đường thẳng song song với  $Oy$ . Qua  $B$  vẽ đường thẳng song song với  $Ox$ . Hai đường thẳng này cắt nhau tại  $C$ .

a) Tính số đo  $\widehat{ACB}$ .

b) Kẻ tia phân giác của góc  $OAC$ , tia này cắt  $BC$  ở  $D$ . Tính số đo  $\widehat{ADC}$ .

c) Kẻ tia phân giác của góc  $OBC$ , tia này cắt  $OA$  ở  $E$ . Chứng minh:  $AD \parallel BE$ .

**Bài 14.** Cho  $\triangle ABC$  có  $\widehat{A} = 60^\circ, \widehat{B} = 80^\circ, AD$  là tia phân giác của góc  $A$  ( $D \in BC$ ). Từ  $D$  vẽ đường thẳng song song với  $AB$  cắt  $AC$  tại  $M$ .

a) Tìm số đo  $\widehat{ADM}$  và  $\widehat{DMC}$ .

b) So sánh số đo  $\widehat{MKC}$  và  $\widehat{B}$ . Tính số đo góc  $AMK$ .

\* **NÂNG CAO**

**Bài 15.** Cho tỉ lệ thức  $\frac{a}{b} = \frac{c}{d}$ . Chứng minh rằng ta có các tỉ lệ thức sau (các tỉ lệ thức đều có nghĩa):

a)  $\frac{2a+3b}{2a-3b} = \frac{2c+3d}{2c-3d}$

b)  $\frac{ab}{cd} = \frac{a^2-b^2}{c^2-d^2}$

c)  $\left(\frac{a+b}{c+d}\right)^2 = \frac{a^2+b^2}{c^2+d^2}$

**Bài 16.** Tìm số nguyên  $n$  sao cho  $A = \frac{3n+2}{n-1}$  nhận giá trị nguyên.

**Bài 17:** Tìm GTNN của biểu thức:

a)  $P = |2x+4| - 5$

b)  $E = |2x+7| + \frac{2}{5}$

**Bài 18\*.** Tính a)  $3^{2010} - (3^{2009} + 3^{2008} + 3^{2007} + \dots + 3 + 3^0)$ .

b)  $1^2 - 2^2 + 3^2 - 4^2 + 5^2 - 6^2 + \dots + 2009^2 - 2010^2$

BGH duyệt

TTCM

NTCM



Nguyễn Thị Thu Hằng

Phạm Thị Hải Yến

Phạm Thị Thu Trang

TRAILIEU.COM