

Hướng dẫn trả lời các **câu hỏi trang 102 sách Toán lớp 7 KNTT Bài tập cuối chương 10** đầy đủ và chính xác nhất, mời các em học sinh và phụ huynh cùng tham khảo

**Bài 10.20 trang 102 SGK Toán KNTT lớp 7 tập 2**

Người ta làm một cái hộp có dạng hình hộp chữ nhật bằng bìa với chiều dài 20cm, chiều rộng 14cm và chiều cao 15cm.

- a) Tích thể tích của cái hộp.
- b) Tính diện tích bìa dùng để làm cái hộp.

**Gợi ý đáp án:**

- a) Thể tích của hộp là:

$$20 \cdot 14 \cdot 15 = 4200 \text{ (cm}^3\text{)}$$

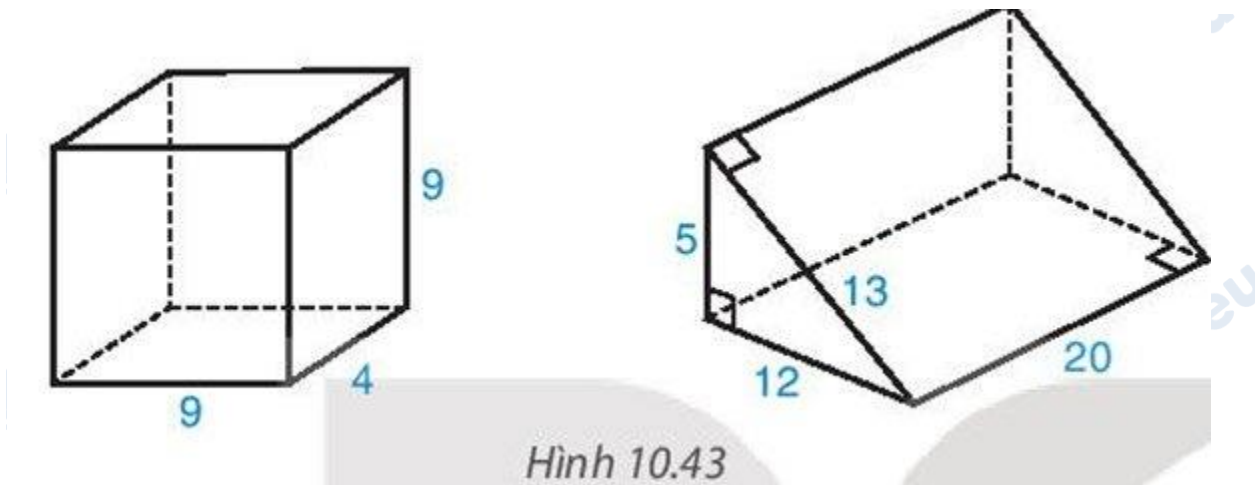
- b) Diện tích bìa để làm hộp tương ứng với diện tích xung quanh và diện tích 2 mặt đáy của hình hộp chữ nhật

Diện tích bìa dùng làm hộp là:

$$2 \cdot (14 + 20) \cdot 15 + 2 \cdot 20 \cdot 14 = 1580 \text{ (cm}^2\text{)}$$

**Bài 10.21 trang 102 SGK Toán KNTT lớp 7 tập 2**

Tính thể tích, diện tích xung quanh, diện tích toàn phần của hình hộp chữ nhật và hình lăng trụ trong hình 10.43.



Hình 10.43

**Gợi ý đáp án:**

Diện tích xung quanh hình hộp chữ nhật là:

$$2 \cdot (4 + 9) \cdot 9 = 234$$

Diện tích toàn phần hình hộp chữ nhật là:

$$234 + 2 \cdot 9 \cdot 4 = 306$$

Thể tích hình hộp chữ nhật là:

$$9 \cdot 4 \cdot 9 = 324$$

Diện tích xung quanh hình lăng trụ là:

$$20 \cdot (5 + 12 + 13) = 600$$

Diện tích toàn phần hình lăng trụ là:

$$600 + 2 \cdot \frac{1}{2} \cdot 5 \cdot 12 = 660$$

Thể tích hình hộp chữ nhật là:

$$20 \cdot \frac{1}{2} \cdot 5 \cdot 12 = 600$$

**Bài 10.22 trang 102 SGK Toán KNTT lớp 7 tập 2**

Người ta xếp một số viên gạch dạng hình hộp chữ nhật tạo thành một khối hình lập phương cạnh 20cm như hình 10.44.

- Tính diện tích xung quanh và diện tích toàn phần của khối hình lập phương.
- Tìm kích thước mỗi viên gạch.



20 cm

Hình 10.44

**Gợi ý đáp án:**

a) Diện tích xung quanh khối gạch hình lập phương là:

$$4 \cdot 20^2 = 1600 \text{ (cm}^2\text{)}$$

Diện tích mặt đáy của khối gạch hình lập phương là:

$$20 \cdot 20 = 400 \text{ (cm}^2\text{)}$$

Diện tích toàn phần của khối gạch hình lập phương là:

$$1600 + 2 \cdot 400 = 2400 \text{ (cm}^2\text{)}$$

b) Theo hình vẽ ta thấy chiều rộng của viên gạch hình hộp chữ nhật bằng  $\frac{1}{2}$  cạnh hình lập phương

Chiều rộng của hình hộp chữ nhật là:

$$20 : 2 = 10 \text{ (cm)}$$

Chiều cao của viên gạch bằng  $\frac{1}{4}$  cạnh hình lập phương

Chiều cao của viên gạch là:

$$20 : 4 = 5 \text{ (cm)}$$

Vậy mỗi viên gạch có kích thước là: chiều dài 20cm, chiều rộng 10cm, chiều cao 5cm.

### **Bài 10.23 trang 102 SGK Toán KNTT lớp 7 tập 2**

Một căn phòng dạng hình hộp chữ nhật có chiều dài 5m, chiều rộng 4m và chiều cao 3m. Người ta muốn lăn sơn tường và trần nhà. Hỏi diện tích cần lăn sơn nhiều mét vuông, biết rằng tổng diện tích các cửa bằng  $5,8\text{m}^2$ ?

#### **Gợi ý đáp án:**

Diện tích xung quanh căn phòng đó là:

$$2 \cdot (5 + 4 \cdot 3 = 21 \text{ (m}^2\text{)})$$

Diện tích toàn phần căn phòng đó là:

$$21 + 2 \cdot 5 \cdot 4 = 61 \text{ (m}^2\text{)}$$

Diện tích cần lăn sơn là diện tích toàn phần của căn phòng trừ đi diện tích các cửa, nên diện tích lăn sơn là:

$$61 - 5,8 = 55,2 \text{ (m}^2\text{)}$$

**Bài 10.24 trang 102 SGK Toán KNTT lớp 7 tập 2**

Một bể cá dạng hình hộp chữ nhật làm bằng kính (không có nắp) có chiều dài 80cm, chiều rộng 50cm, chiều cao 45cm. Mực nước ban đầu trong bể cao 35cm.

- Tính diện tích kính dùng để làm bể cá đó.
- Người ta cho vào bể một hòn đá trang trí chìm hẳn trong nước thì mực nước của bể dâng lên thành 37,5cm. Tính thể tích hòn đá.

**Gợi ý đáp án:**

- Diện tích xung quanh bể cá là:

$$2 \cdot (80 + 50) \cdot 45 = 11700 \text{ (cm}^2\text{)}$$

Diện tích kính cần dùng để làm bể cá là diện tích xung quanh và diện tích một mặt đáy của hình hộp chữ nhật, nên diện tích kính cần dùng là:

$$11700 + (80 \cdot 50) = 15700 \text{ (cm}^2\text{)}$$

- Chiều cao tăng thêm của mực nước là:

$$37,5 - 35 = 2,5 \text{ (cm)}$$

Thể tích lượng nước dâng lên sau khi ném hòn đá vào sẽ bằng với thể tích của hòn đá, nên thể tích của hòn đá là:

$$4000 \times 2,5 = 10000 \text{ (cm}^3\text{)}$$

**Bài 10.25 trang 102 SGK Toán KNTT lớp 7 tập 2**

Một chiếc cốc có dạng hình trụ, chứa đầy nước. Hỏi nếu bỏ vào cốc 5 viên đá dạng hình lập phương có cạnh 2cm thì lượng nước tràn ra ngoài là bao nhiêu?

**Gợi ý đáp án:**

Thể tích của một viên đá là:

$$2^3 = 8 \text{ (cm}^3\text{)}$$

Tổng thể tích của 5 viên đá là:

$$8 \cdot 5 = 40 \text{ (cm}^3\text{)}$$

Thể tích của 5 viên đá sẽ bằng thể tích lượng nước dâng lên sau khi cho đá vào.

=> Lượng nước tràn ra sẽ là 80cm<sup>3</sup> nước.