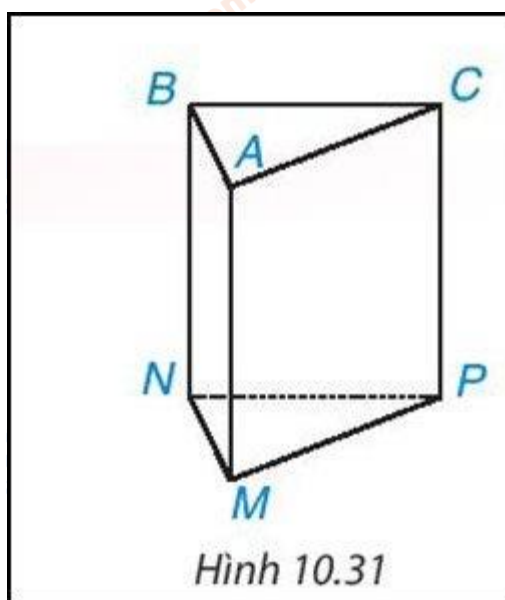


Hướng dẫn trả lời các **câu hỏi trang 94, 95, 96, 97, 98, 99 sách Toán lớp 7 KNTT Bài 37 Hình lăng trụ đứng tam giác và hình lăng trụ đứng tứ giác** đầy đủ và chính xác nhất, mời các em học sinh và phụ huynh cùng tham khảo

Bài 10.11 trang 99 SGK Toán KNTT lớp 7 tập 2

Quan sát và gọi tên các mặt đáy, mặt bên, cạnh đáy, cạnh bên của hình lăng trụ đứng tam giác ở hình 10.31.



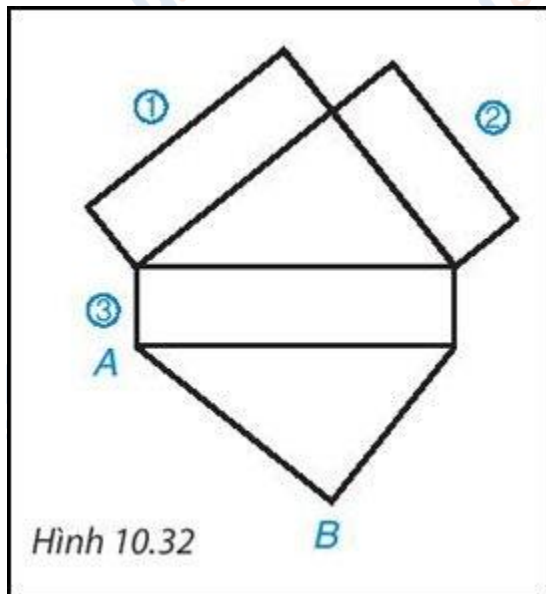
Gợi ý đáp án:

Ta gọi tên như sau:

- 2 mặt đáy: ABC, MNP
- 3 mặt bên: ACPM, BAMN, BCPN
- Cạnh đáy: NM, MP, NP, AB, BC, CA
- Cạnh bên: AM, BN, CP

Bài 10.12 trang 99 SGK Toán KNTT lớp 7 tập 2

Quan sát Hình 10.32 và cho biết cạnh nào trong các cạnh (1), (2), (3) ghép với cạnh AB để có hình lăng trụ đứng

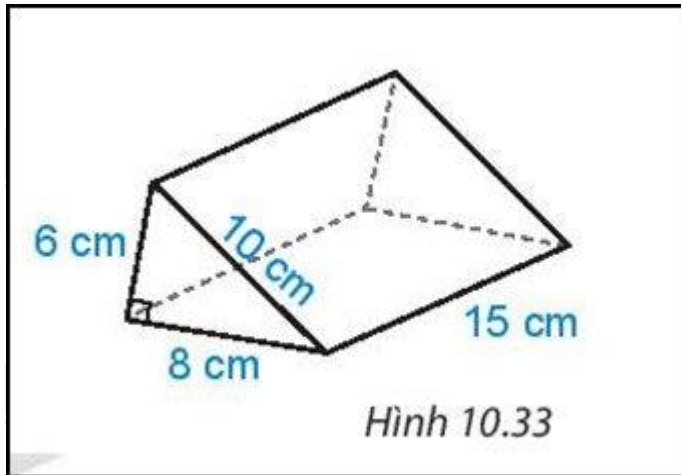


Gợi ý đáp án:

Cạnh số (1) ghép với cạnh AB để có hình lăng trụ đứng.

Bài 10.13 trang 99 SGK Toán KNTT lớp 7 tập 2

Tính diện tích xung quanh và thể tích hình lăng trụ đứng trong hình 10.33.



Gợi ý đáp án:

Diện tích xung quanh hình lăng trụ đứng là:

$$(6 + 10 + 8) \cdot 15 = 360 \text{ (m}^2\text{)}$$

Diện tích một đáy của hình lăng trụ là:

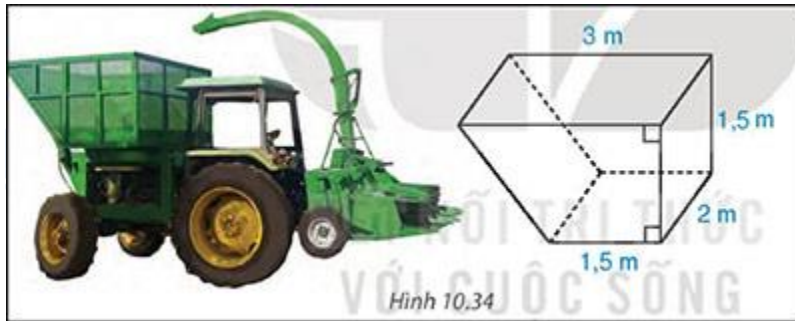
$$\frac{1}{2} \cdot 6 \cdot 8 = 24 \text{ (m}^2\text{)}$$

Thể tích của hình lăng trụ đứng là

$$24 \cdot 15 = 360 \text{ (m}^3\text{)}$$

Bài 10.14 trang 99 SGK Toán KNTT lớp 7 tập 2

Thùng một chiếc máy nông nghiệp có dạng hình lăng trụ đứng tứ giác như hình 10.34. Đáy của hình lăng trụ đứng này (mặt bên của thùng) là một hình thang vuông có độ dài đáy lớn 3 m, đáy nhỏ 1,5 m. Hỏi thùng có dung tích bao nhiêu mét khối?



Gợi ý đáp án:

Diện tích mặt đáy của hình lăng trụ đứng là:

$$\frac{1}{2}(3 + 1,5) \cdot 1,5 = 3,375 \quad (\text{m}^2)$$

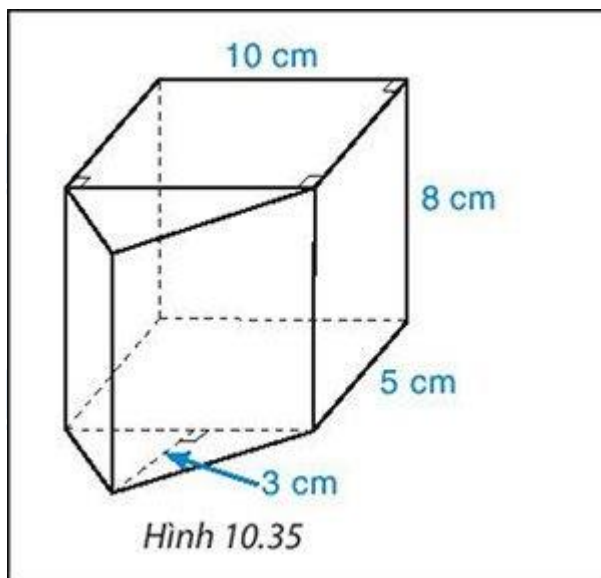
Thể tích của hình lăng trụ đứng là:

$$3,375 \cdot 2 = 6,75 \quad (\text{m}^3)$$

Vậy dung tích của thùng sẽ là $6,75 \text{ (m}^3\text{)}$

Bài 10.15 trang 99 SGK Toán KNTT lớp 7 tập 2

Một hình gồm hai lăng trụ đứng ghép lại với các kích thước như ở hình 10.35. Tính thể tích hình ghép.



Gợi ý đáp án:

Thể tích của hình lăng trụ đứng tam giác là:

$$\frac{1}{2} \cdot 3 \cdot 5 \cdot 8 = 60 \text{ (cm}^3\text{)}$$

Thể tích của hình lăng trụ đứng tứ giác là:

$$10 \cdot 5 \cdot 8 = 400 \text{ (cm}^3\text{)}$$

Thể tích của hình ghép là:

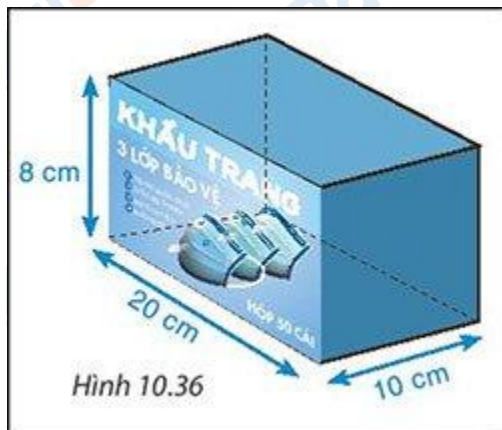
$$60 + 400 = 460 \text{ (cm}^3\text{)}$$

Bài 10.16 trang 99 SGK Toán KNTT lớp 7 tập 2

Một hộp đựng khẩu trang y tế được làm bằng bìa cứng có dạng một hình hộp chữ nhật, kích thước như hình 10.36.

a) Hãy tính thể tích của hộp.

b) Tính diện tích bìa cứng dùng để làm hộp (bỏ qua mép dán).



Gợi ý đáp án:

a) Thể tích của hộp là:

$$20 \cdot 10 \cdot 8 = 1600 \text{ (cm}^3\text{)}$$

b) Diện tích bìa cứng dùng để làm hộp chính là diện tích xung quanh và diện tích của hai đáy hộp.

Diện tích xung quanh hộp là:

$$2 \cdot (20 + 10) \cdot 8 + 2 \cdot 20 \cdot 10 = 880 \text{ (cm}^2\text{)}$$