

Chọn phương án trả lời đúng trong các phương án của các câu hỏi dưới đây

[NB] **Câu 1.** Trong các khẳng định sau, khẳng định nào **sai**?

- A.  $0,75 \in Q$       B.  $\frac{-5}{3} \in Q$       C.  $-5 \in Q$       D.  $-3\frac{1}{2} \notin Q$

[NB] **Câu 2.** Cho các số sau:  $-0,3$ ;  $\frac{-5}{2}$ ;  $0$ ;  $1\frac{2}{3}$ . Số nhỏ nhất trong bốn số là:

- A.  $-0,3$       B.  $0$       C.  $\frac{-5}{2}$       D.  $1\frac{2}{3}$

[NB] **Câu 3.** Giá trị của  $\left(\frac{-3}{5}\right)^2$  bằng:

- A.  $\frac{9}{25}$       B.  $\frac{-6}{10}$       C.  $\frac{-9}{25}$       D.  $\frac{9}{10}$

[NB] **Câu 4.** Cách viết nào sau đây đúng?

- A.  $|-1,25| = -1,25$       B.  $|-1,25| = \pm 1,25$   
C.  $-|1,25| = 1,25$       D.  $|-1,25| = 1,25$

[NB] **Câu 5.** Từ tỉ lệ thức  $\frac{a}{b} = \frac{c}{d}$  (với  $a, b, c, d \in Q; b \neq 0; d \neq 0$ ), ta suy ra được:

- A.  $a.b = c.d$       B.  $a.c = b.d$       C.  $a.d = b.c$       D.  $a : d = b : c$

[NB] **Câu 6.** Cho  $x$  là một số hữu tỉ, biết  $|x| = x$ . Khẳng định nào sau đây đúng?

- A.  $x$  là số dương      B.  $x \geq 0$       C.  $x$  là số âm      D.  $x \leq 0$

[NB] **Câu 7.** Giá trị của  $\left(\frac{-4}{9}\right)^0$  bằng:

- A.  $0$       B.  $1$       C.  $\frac{-4}{9}$       D.  $\frac{4}{9}$

[NB] **Câu 8.** Cho hai số  $x, y$ , tỉ lệ với  $2; 7$ . Khẳng định nào sau đây là **sai**?

- A.  $x : y = 2 : 7$       B.  $\frac{x}{2} = \frac{y}{7}$       C.  $\frac{x}{y} = \frac{2}{7}$       D.  $x.y = 2.7$

[NB] **Câu 9.** Làm tròn số  $76851$  đến hàng trăm được:

- A.  $768$       B.  $769$       C.  $76800$       D.  $76900$

[NB] **Câu 10.** Trong các phân số sau, phân số nào viết được dưới dạng số thập phân vô hạn tuần hoàn?

- A.  $\frac{-3}{10}$                       B.  $\frac{3}{8}$                       C.  $\frac{-2}{5}$                       D.  $\frac{2}{15}$

[NB] **Câu 11.** Hai góc đối đỉnh thì:

- A. bù nhau                      B. phụ nhau                      C. bằng nhau                      D. không bằng nhau

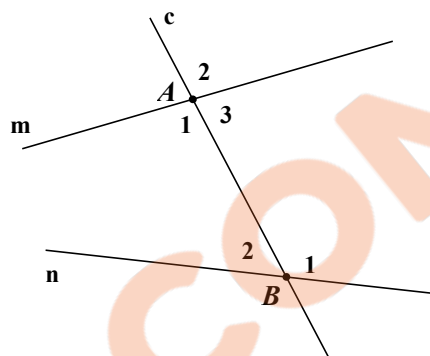
[NB] **Câu 12.** Nếu 2 đường thẳng a và b phân biệt cùng song song với đường thẳng c thì:

- A.  $a // b$                       B.  $a \perp b$                       C. a và b cắt nhau                      D. a và b trùng nhau

[NB] **Câu 13.** Cho biết đường thẳng c cắt hai đường thẳng m và n. Khi đó:

Hai góc  $\widehat{A}_1$  và  $\widehat{B}_1$  là hai góc:

- A. kề bù  
B. so le trong  
C. đồng vị  
D. trong cùng phía



[NB] **Câu 14.** Đường trung trực d của đoạn thẳng MN là:

- A. đường thẳng vuông góc với MN tại M.  
B. đường thẳng vuông góc với MN tại N.  
C. đường thẳng đi qua trung điểm I của MN.  
D. đường thẳng vuông góc với MN tại trung điểm I của đoạn thẳng MN.

[NB] **Câu 15.** Chọn khẳng định **sai** trong các khẳng định sau:

- A. Nếu 1 đường thẳng cắt 2 đường thẳng song song thì 2 góc so le trong bằng nhau.  
B. Nếu 1 đường thẳng cắt 2 đường thẳng song song thì 2 góc đồng vị bằng nhau.  
C. Nếu 1 đường thẳng cắt 2 đường thẳng song song thì 2 góc trong cùng phía bằng nhau.  
D. Nếu 1 đường thẳng cắt 2 đường thẳng song song thì hai góc trong cùng phía bù nhau.

[NB] **Câu 16.** Hai đường thẳng vuông góc là hai đường thẳng cắt nhau và trong các góc tạo thành có 1 góc bằng:

- A.  $30^0$                       B.  $45^0$                       C.  $60^0$                       D.  $90^0$

[TH] **Câu 17.** Kết quả của phép tính  $\frac{-3}{5} + \frac{8}{9} + \frac{-2}{5} + \frac{-8}{9}$  bằng:

- A. 0                      B. 1                      C. -1                      D.  $\frac{-5}{28}$

[TH] **Câu 18.** Kết quả phép tính  $\frac{-4}{15} : 0,2$  bằng:

- A.  $\frac{-4}{75}$                       B.  $\frac{-4}{3}$                       C.  $\frac{-4}{5}$                       D.  $\frac{-4}{15}$

[TH] **Câu 19.** Kết quả phép tính  $\frac{-3}{7} \cdot \frac{9}{5} + \frac{-4}{5} \cdot \frac{-3}{7}$  bằng:

- A. 1                      B. 0                      C.  $\frac{3}{7}$                       D.  $\frac{-3}{7}$

[TH] **Câu 20.** Kết quả của phép tính  $\left(\frac{-3}{2}\right)^{15} : \left(\frac{-3}{2}\right)^3$  bằng:

- A.  $\left(\frac{-3}{2}\right)^{12}$                       B.  $\left(\frac{-3}{2}\right)^{18}$                       C.  $\left(\frac{-3}{2}\right)^5$                       D.  $\left(\frac{-3}{2}\right)^{45}$

[TH] **Câu 21.** Cho biết  $\left(\frac{-2}{5}\right)^x = \frac{4}{25}$ . Khi đó  $x$  bằng:

- A.  $\frac{-2}{5}$                       B.  $\frac{2}{5}$                       C. 2                      D. -2

[TH] **Câu 22.** Kết quả của phép tính  $(0,5)^7 \cdot (0,5)^3$  bằng:

- A.  $(0,5)^{10}$                       B.  $(0,5)^{21}$                       C.  $(0,25)^{10}$                       D.  $(0,25)^{21}$

[TH] **Câu 23.** Các giá trị của  $x$  thỏa mãn  $|x| = \frac{6}{5}$  là:

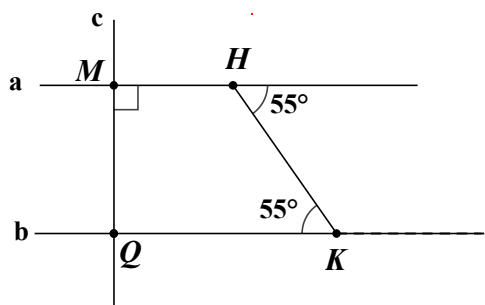
- A.  $x = \frac{6}{5}$                       B.  $x = \frac{-6}{5}$                       C.  $x \in \emptyset$                       D.  $x = \frac{6}{5}$  hoặc  $x = \frac{-6}{5}$

[TH] **Câu 24.** Các giá trị của  $x$  thỏa mãn  $x^3 + \frac{27}{64} = 0$  là:

- A.  $x = \frac{3}{4}$                       B.  $x = \frac{-3}{4}$                       C.  $x = \frac{-9}{4}$                       D.  $x = \frac{3}{4}$  hoặc  $x = \frac{-3}{4}$

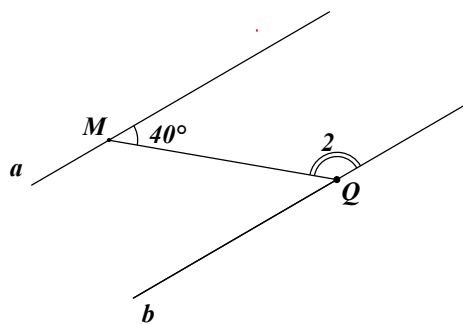
[TH] **Câu 25.** Khẳng định nào sau đây **sai**?

- A.  $a \parallel b$   
 B.  $\widehat{MHK} = 125^\circ$   
 C.  $b \perp c$  tại Q  
 D. Đường thẳng  $a$  là đường trung trực của đoạn thẳng MQ.



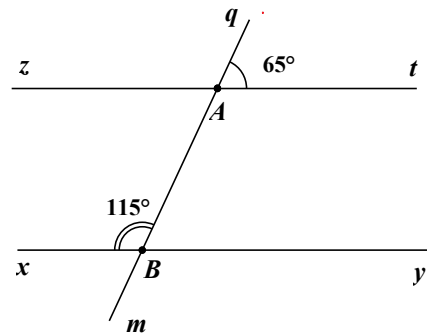
[TH] **Câu 26.** Cho biết  $a \parallel b$ . Số đo của góc  $Q_2$  bằng:

- A.  $40^\circ$   
 B.  $50^\circ$   
 C.  $90^\circ$   
 D.  $140^\circ$



[TH] **Câu 27.** Khẳng định nào sau đây **đúng**?

- A.  $xy \parallel zt$
- B.  $xy$  cắt  $zt$
- C.  $\widehat{zAB} = 115^\circ$
- D.  $\widehat{zAq} + \widehat{xBA} = 180^\circ$



[TH] **Câu 28.** Cho góc  $aOb$  có số đo  $72^\circ$ . Tia  $Oa'$  là tia đối của tia  $Oa$ , tia  $Ob'$  là tia đối của tia  $Ob$ . Khi đó số đo góc  $a'Ob'$  bằng:

- A.  $72^\circ$
- B.  $90^\circ$
- C.  $108^\circ$
- D.  $118^\circ$

[VD] **Câu 29.** Các giá trị  $x$  thỏa mãn  $(x+3)^2 + \frac{9}{16} = 0$  là:

- A.  $x = -3$
- B.  $x = 3$
- C.  $x \in \emptyset$
- D.  $x = \frac{-9}{16}$

[VD] **Câu 30.** Các giá trị  $x$  thỏa mãn  $\frac{1}{2} - |x-4| = 0,5$  là:

- A.  $x = 0$
- B.  $x = 4$
- C.  $x = -4$
- D.  $x \notin \emptyset$

[VD] **Câu 31.** Cho biết số hoa điểm tốt của 2 lớp 7A1, 7A2 lần lượt tỉ lệ với 2, 3 và tổng số hoa của ba lớp là 100 hoa. Số hoa của lớp 7A1, 7A2 lần lượt bằng:

- A. 40, 60
- B. 60, 40
- C. 20, 80
- D. 80, 20

[VD] **Câu 32.** Cho biết  $\frac{x}{9} = \frac{y}{4}$  và  $x - y = 15$ . Khi đó:

- A.  $x = 27; y = 12$
- B.  $x = 12; y = 27$
- C.  $x = -27; y = -12$
- D.  $x = -12; y = -27$

[VD] **Câu 33.** Kết quả phép tính:  $27^5 \cdot 9^4$  bằng:

- A.  $243^9$
- B.  $36^9$
- C.  $243^{20}$
- D.  $3^{23}$

[VD] **Câu 34.** Một mảnh vườn hình chữ nhật có chu vi 30 mét và diện tích 54 mét vuông.

Tỉ số của chiều dài và chiều rộng mảnh vườn hình chữ nhật đó là:

- A.  $16 : 27$
- B.  $27 : 16$
- C.  $3 : 2$
- D.  $2 : 3$

[VD] **Câu 35.** Kết quả phép tính  $\frac{1}{8} : \left(\frac{1}{2} - \frac{3}{4}\right)^3$  bằng:

- A. -8
- B. 8
- C.  $\frac{-1}{512}$
- D.  $\frac{1}{512}$

[VD] **Câu 36.** Cho biết ba đường thẳng  $xx', yy', zz'$  cắt nhau tại điểm O. Có bao nhiêu cặp góc đối đỉnh (khác góc bẹt)?

- A. 3
- B. 4
- C. 5
- D. 6

[VD] **Câu 37.** Khẳng định nào sau đây **sai**?

A.  $\left[\left(\frac{2}{3}\right)^5\right]^7 = \left(\frac{2}{3}\right)^{35}$

B.  $\frac{24^3}{(-8)^3} = (-3)^3$

C.  $(-4)^8 \cdot (-4)^2 = -4^{10}$

D.  $7^6 \cdot (-3)^6 = (-21)^6$

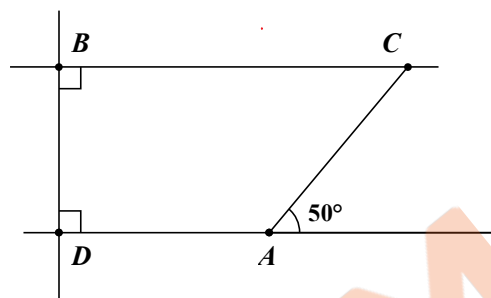
[VD] **Câu 38.** Số đo của góc  $BCA$  bằng:

A.  $90^\circ$

B.  $50^\circ$

C.  $130^\circ$

D.  $180^\circ$



[VD] **Câu 39.** Cho biết  $\widehat{H}_2 = 3 \cdot \widehat{K}_1$ .

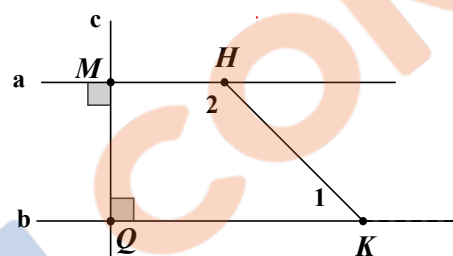
Số đo của góc  $K_1$  bằng:

A.  $40^\circ$

B.  $45^\circ$

C.  $55^\circ$

D.  $60^\circ$



[VD] **Câu 40.** Cho biết  $Ax \parallel Bt \parallel Cy$ .

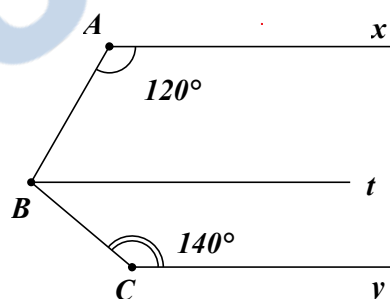
Số đo của góc  $ABC$  bằng:

A.  $100^\circ$

B.  $110^\circ$

C.  $120^\circ$

D.  $140^\circ$



---HẾT---

(Đề thi có 5 trang)