

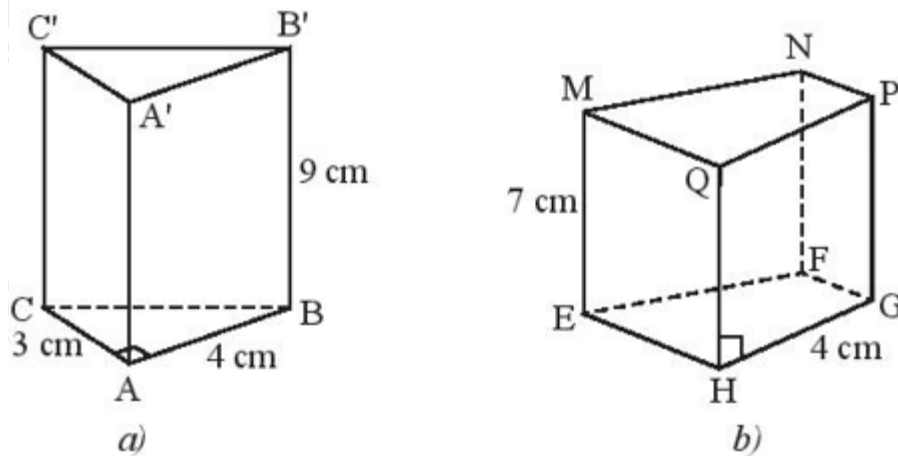
Hướng dẫn trả lời các **câu hỏi trang 57, 58 sách Toán lớp 7 CTST Bài 3 Hình lăng trụ đứng tam giác - Hình lăng trụ đứng tứ giác** đầy đủ và chính xác nhất, mời các em học sinh và phụ huynh cùng tham khảo

Câu 1 trang 57 SGK CTST Toán 7 tập 1

Quan sát hai hình lăng trụ đứng trong hình 6. Tìm độ dài các cạnh:

a) AA' , CC' , $A'B'$, $A'C'$ (Hình 6a)

b) QH , PQ , NF , PQ (Hình 6b)



Hình 6

Gợi ý đáp án:

a) Ta có: $AA' = BB' = CC'$, mà $BB' = 9$ cm nên $AA' = CC' = 9$ cm.

$A'B' = AB$, mà $AB = 4$ cm nên $A'B' = 4$ cm

$A'C' = AC$, mà $AC = 3$ cm nên $A'C' = 3$ cm

b) Ta có: $ME = PG = NF = QH$, mà $ME = 7$ cm nên $QH = PG = NF = 7$ cm

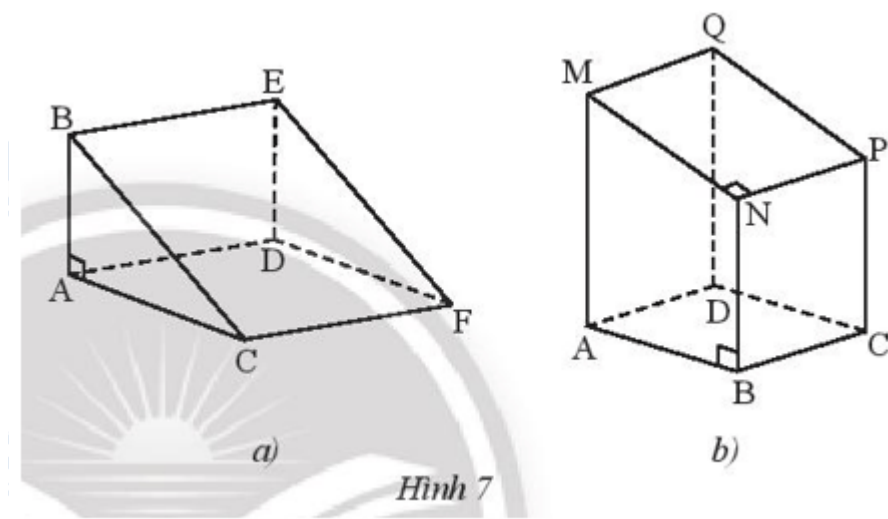
$PQ = HG$, mà $HG = 4$ cm nên $PQ = 4$ cm

Câu 2 trang 57 SGK CTST Toán 7 tập 1

Quan sát hai hình lăng trụ đứng trong Hình 7.

a) Chỉ ra mặt đáy và mặt bên của mỗi hình lăng trụ

b) Ở hình 7a, cạnh BE bằng các cạnh nào? Ở hình 7b, cạnh MQ bằng các cạnh nào?



Gợi ý đáp án:

a) Hình 7a: Mặt đáy: ABC và DEF

Mặt bên: ABED, BCFE, ACFD

Hình 7b: Mặt đáy: ABCD, MNPQ

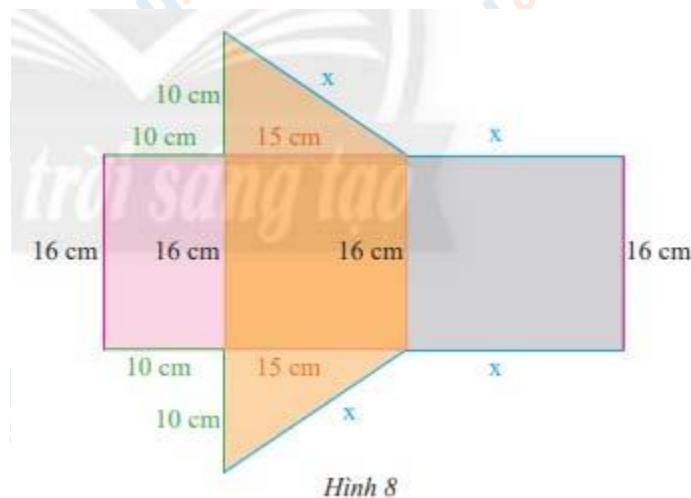
Mặt bên: ABNM, BCPN, CDQP, ADQM.

b) Ở Hình 7a, cạnh $BE = AD = CF$

Ở Hình 7b, cạnh $MQ = NP = BC = AD$

Câu 3 trang 57 SGK CTST Toán 7 tập 1

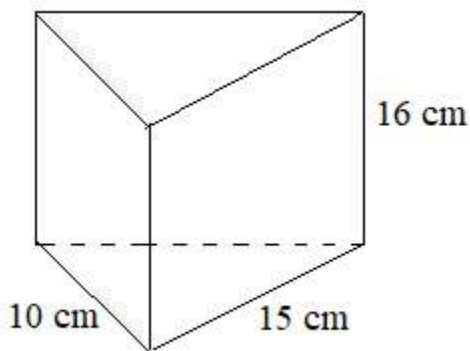
Tấm bìa ở Hình 8 có thể tạo lập thành một hình lăng trụ đứng có đáy là tam giác vuông. Hãy cho biết độ dài hai cạnh góc vuông của đáy và chiều cao của lăng trụ.



Hình 8

Gợi ý đáp án:

Hình lăng trụ đứng tạo lập được là:

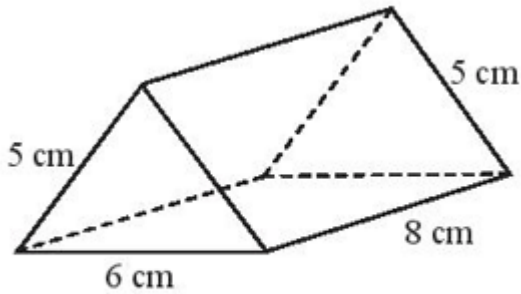


Độ dài 2 cạnh góc vuông của đáy là: 10 cm và 15 cm

Chiều cao của lăng trụ là: 16 cm

Câu 4 trang 57 SGK CTST Toán 7 tập 1

Tạo lập hình lăng trụ đứng tam giác với kích thước như Hình 9

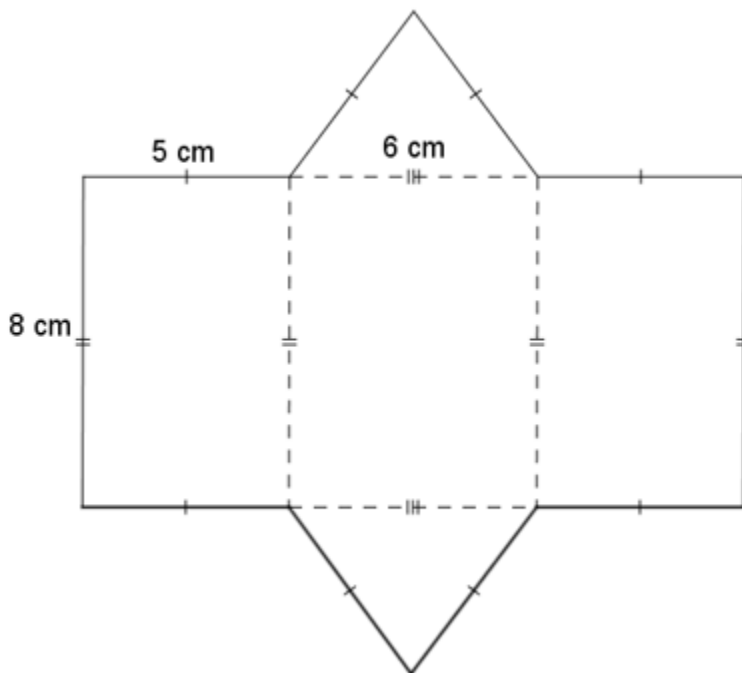


Hình 9

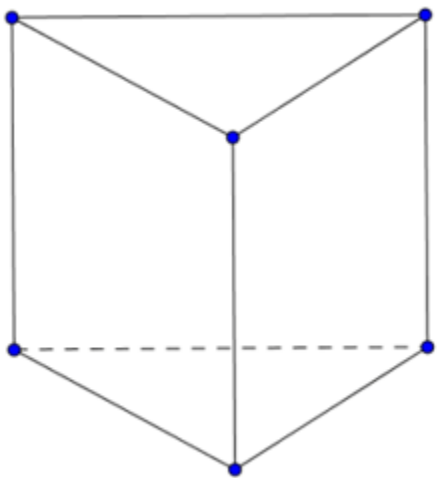
Gợi ý đáp án:

Tạo lập hình lăng trụ đứng tam giác có đáy là hình tam giác cạnh 3 cm và chiều cao 4 cm như sau:

- Vẽ ba hình chữ nhật và hai hình tam giác với kích thước như hình vẽ sau.

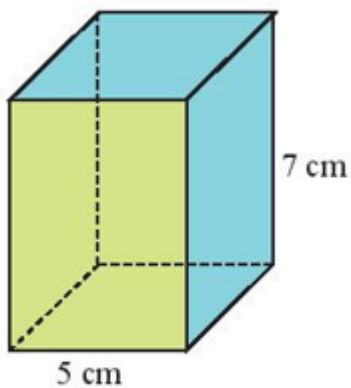


- Cắt miếng bìa như hình vẽ rồi gấp theo đường nét đứt, ta được hình lăng trụ đứng tam giác với kích thước như hình 9.



Câu 5 trang 58 SGK CTST Toán 7 tập 1

Tạo lập hình lăng trụ đứng tứ giác có đáy là hình thoi cạnh 5 cm và chiều cao 7 cm (Hình 10)

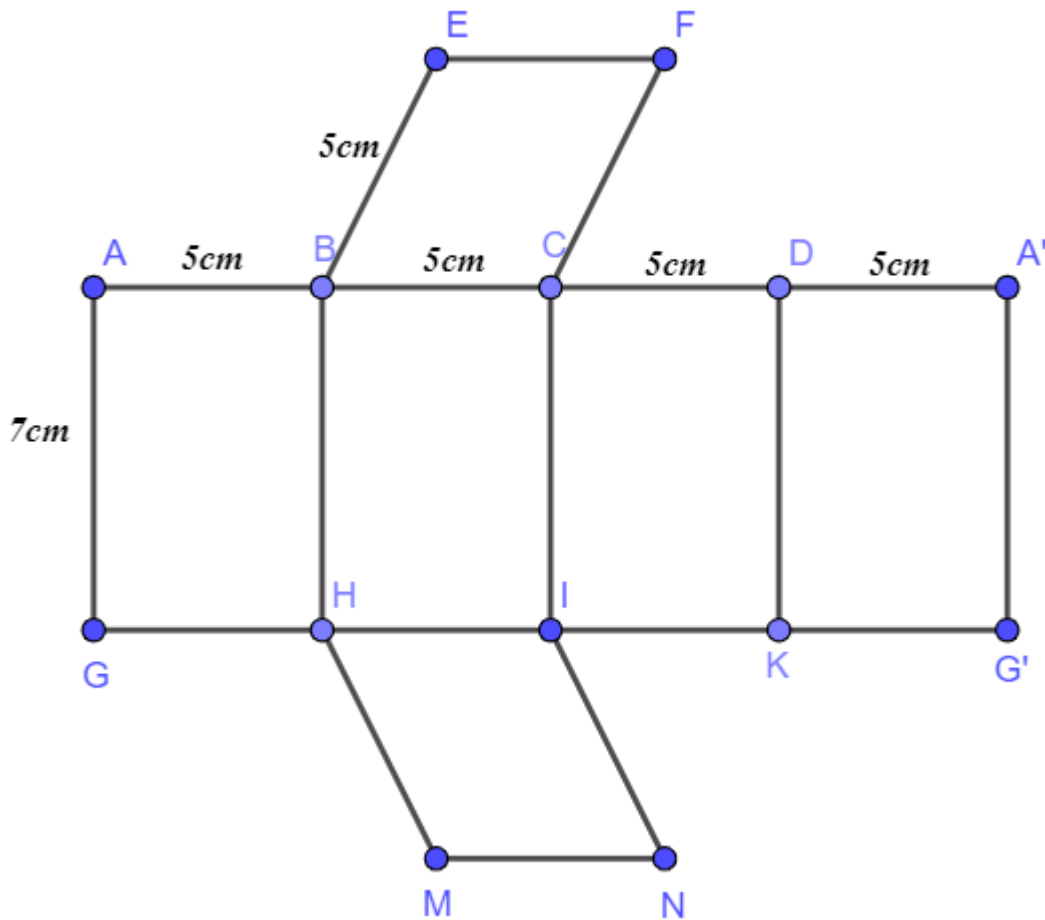


Hình 10

Gợi ý đáp án:

Tạo lập hình lăng trụ đứng tứ giác có đáy là hình thoi cạnh 5 cm và chiều cao 7 cm như sau:

Bước 1: Vẽ bốn hình chữ nhật và hai hình thoi với kích thước như hình vẽ sau.

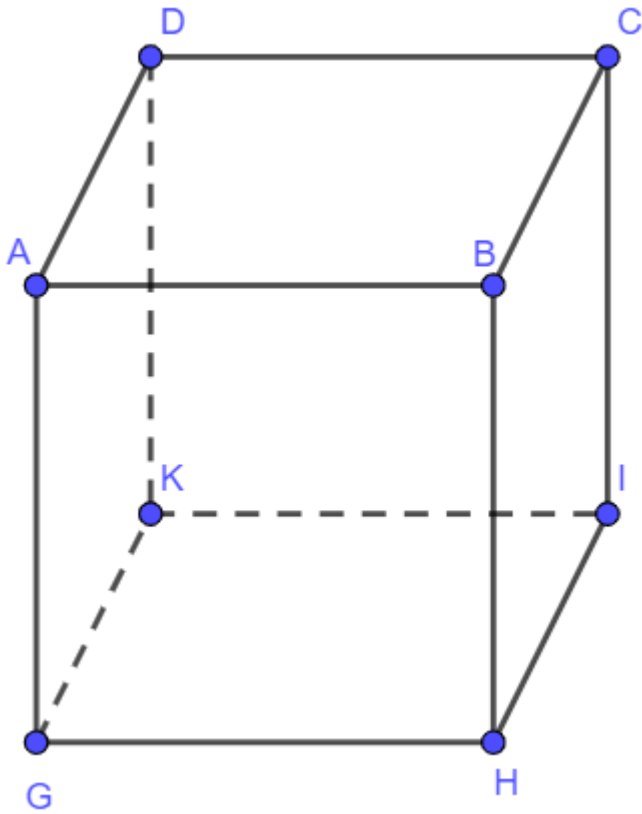


Bước 2: Gấp các cạnh BH, CI và DK sao cho cạnh AG trùng với A'G',

Bước 3: Gấp cạnh BC sao cho cạnh AB trùng với BE, cạnh CD trùng với CF, cạnh EF trùng với DA'.

Bước 4: Gấp cạnh HI sao cho cạnh GH trùng với HM, cạnh IN trùng với IK, cạnh MN trùng với KG'.

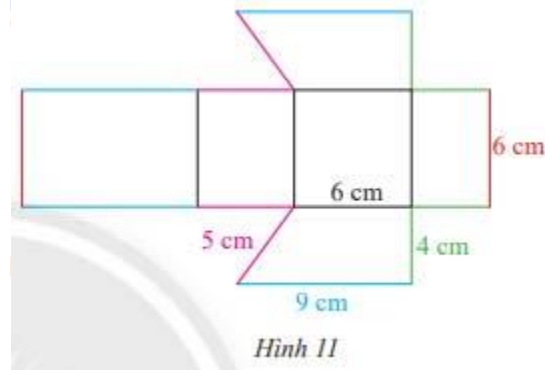
Khi đó, ta được hình lăng trụ đứng tứ giác ABCD.GHIK có đáy là hình thoi với kích thước như hình 10.



Câu 6 trang 58 SGK CTST Toán 7 tập 1

Từ tấm bìa như Hình 11 có thể tạo lập được hình lăng trụ đứng có đáy là hình thang.

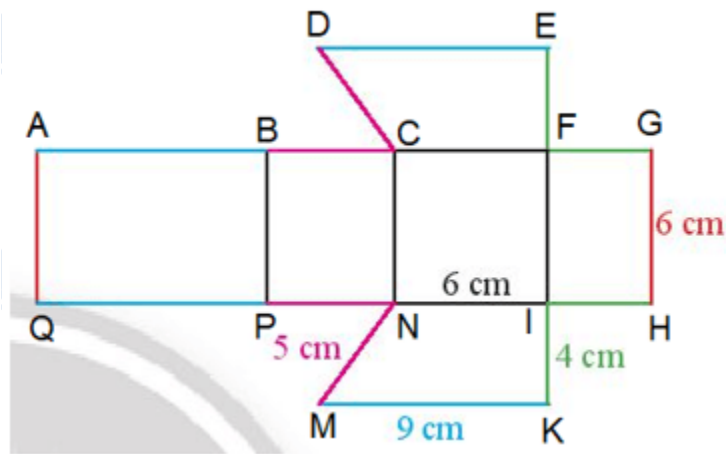
Hãy cho biết chiều cao của hình lăng trụ đó.



Hình 11

Gợi ý đáp án:

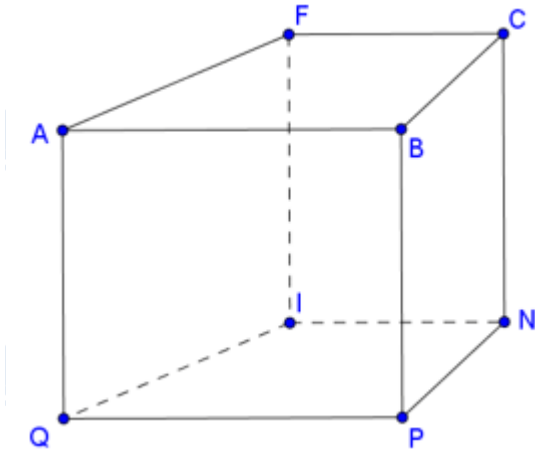
Đặt tên các điểm A, B, C, D, E, F, G, H, I, K, M, N, P, Q (như hình vẽ).



- Gấp các cạnh BP, CN và FI sao cho cạnh AQ trùng với GH.
- Gấp cạnh CF sao cho cạnh BC trùng với CD, cạnh AB trùng với DE, cạnh EF trùng với FG.
- Gấp cạnh NI sao cho cạnh MN trùng với NP, cạnh PQ trùng với MK, cạnh IH trùng với cạnh IK.

Khi đó, ta được hình lăng trụ đứng ABCF.QPNI có đáy là hình thang (như hình vẽ).

Ta có FGHI là hình chữ nhật nên $GH = FI = 6 \text{ cm}$.



Hình lăng trụ đứng $ABCF.QPNI$ có đáy là hình thang có chiều cao $FI = 6$ cm.

Vậy hình lăng trụ đứng có đáy là hình thang có chiều cao là 6 cm.