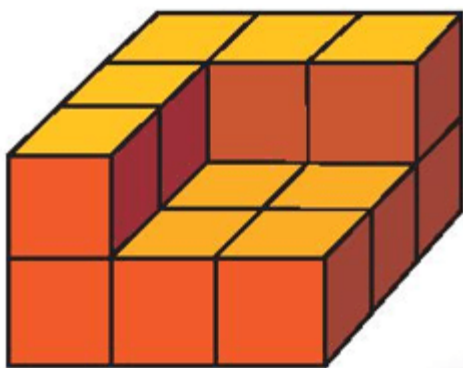


Hướng dẫn trả lời các **câu hỏi trang 66, 67 sách Toán lớp 7 CTST Bài tập cuối chương 3** đầy đủ và chính xác nhất, mời các em học sinh và phụ huynh cùng tham khảo

Câu 1 trang 66 SGK CTST Toán 7 tập 1

Một hình khối gồm 14 hình lập phương gắn kết với nhau như Hình 1. Mỗi hình lập phương cạnh 1 cm. Hãy tính thể tích của hình khối này.



Hình 1

Đáp án:

Thể tích của mỗi hình lập phương có cạnh 1 cm là:

$$1^3 = 1 \text{ (cm}^3\text{)}$$

$$1 \cdot 14 = 14 \text{ (cm}^3\text{)}$$

Vậy thể tích hình khối gồm 14 hình lập phương gắn kết với nhau là 14 cm^3 .

Câu 2 trang 66 SGK CTST Toán 7 tập 1

Một bể cá hình hộp chữ nhật với kích thước mặt đáy là 5dm và 12dm, có mực nước là 7dm. Người ta đổ vào đó một lượng cát (có độ thấm nước không đáng kể)

thì thấy mực nước dâng thêm 1,5dm và ngập cát đổ vào. Tính thể tích của lượng cát.

Đáp án:

Thể tích mực nước ban đầu là:

$$V_1 = 5.12.7 = 420 \text{ (dm}^3\text{)}$$

Thể tích nước và cát sau khi đổ cát là:

$$V_2 = 5.12. (7+1,5) = 510 \text{ (dm}^3\text{)}$$

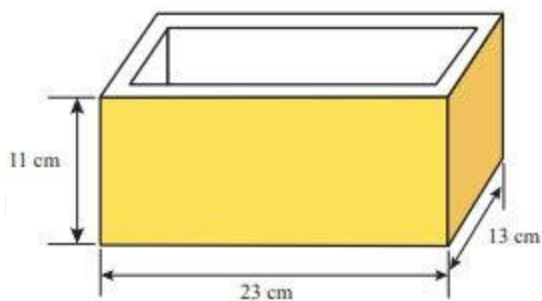
Thể tích cát đổ vào là:

$$V = V_2 - V_1 = 510 - 420 = 90 \text{ (dm}^3\text{)}$$

Vậy thể tích của lượng cát là 90 dm³.

Câu 3 trang 66 SGK CTST Toán 7 tập 1

Một khuôn đúc bê tông có kích thước như Hình 2. Bề dày các mặt bên của khuôn là 1,2 cm. Bề dày mặt đáy của khuôn là 1,9cm. Thể tích của khối bê tông được khuôn này đúc ra là bao nhiêu xăng ti mét khối?



Hình 2

Đáp án:

Chiều dài của lõi khuôn là: $23 - 1,2 - 1,2 = 20,6$ (cm)

Chiều rộng của lõi khuôn là: $13 - 1,2 - 1,2 = 10,6$ (cm)

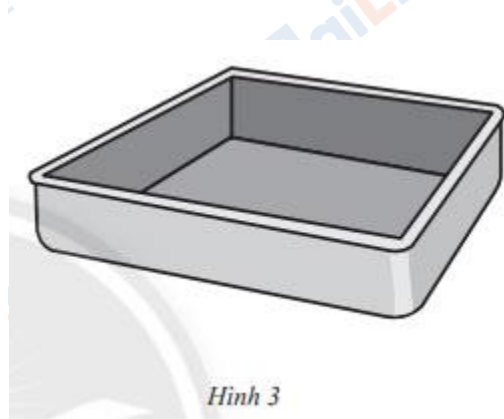
Chiều cao của lõi khuôn là: $11 - 1,9 = 9,1$ (cm)

Thể tích khối bê tông được khuôn này đúc ra là:

$$V = 20,6 \cdot 10,6 \cdot 9,1 = 1987,076 \text{ (cm}^3\text{)}$$

Câu 4 trang 66 SGK CTST Toán 7 tập 1

Phần bên trong của một cái khuôn làm bánh có dạng hình hộp chữ nhật với đáy là hình vuông cạnh 20cm, chiều cao 5cm (Hình 3). Người ta dự định sơn phần bên trong bằng loại sơn không dính. Hỏi với một lượng sơn đủ bao phủ được 100m^2 thì sơn được bao nhiêu cái khuôn làm bánh?



Hình 3

Đáp án:

Đổi: $100 \text{ m}^2 = 1\,000\,000 \text{ cm}^2$.

Diện tích xung quanh của cái khuôn làm bánh là:

Diện tích đáy của cái khuôn làm bánh là:

$$20^2 = 400 \text{ (cm}^2\text{)}$$

Diện tích các mặt cần sơn là:

$$400 + 400 = 800 \text{ (cm}^2\text{)}$$

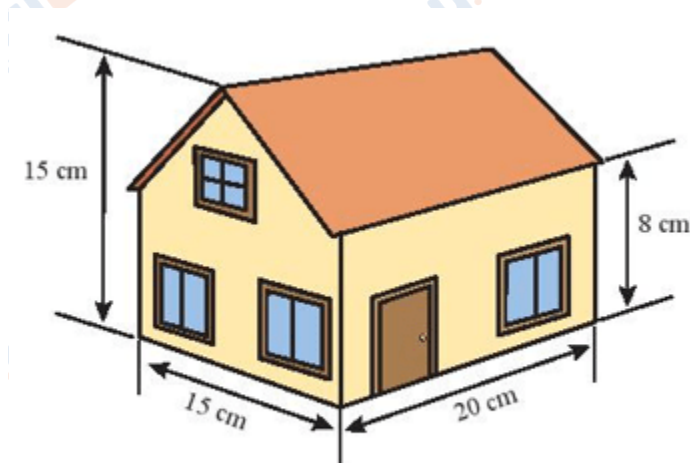
Với loại sơn đủ bao phủ được 100 m^2 thì sơn được số cái khuôn làm bánh là:

$$1\ 000\ 000 : 800 = 1\ 250 \text{ (cái)}$$

Vậy với loại sơn đủ bao phủ được 100 m^2 thì sơn được 1 250 cái khuôn làm bánh.

Câu 5 trang 66 SGK CTST Toán 7 tập 1

Một ngôi nhà có kích thước như Hình 4.



Hình 4

a) Tính thể tích của ngôi nhà.

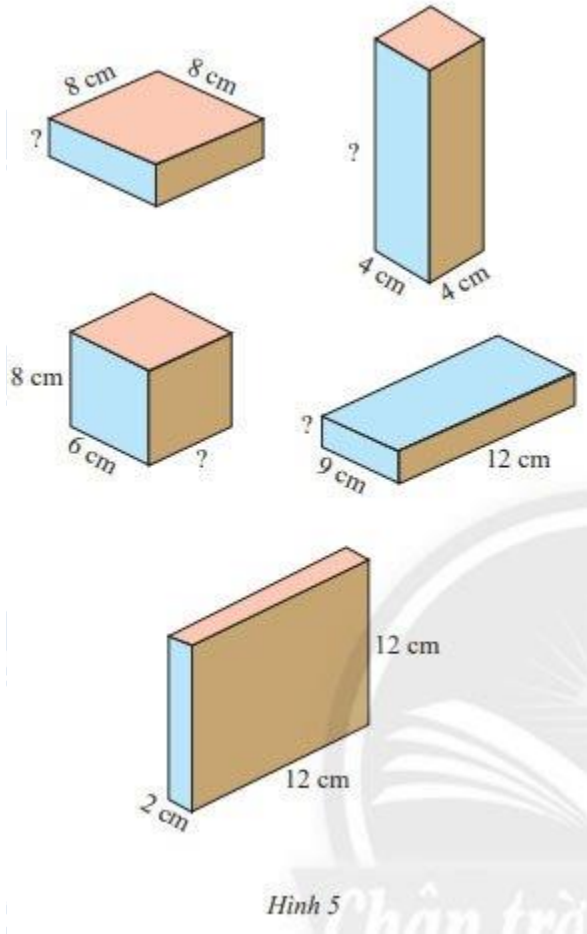
b) Biết rằng 1l sơn bao phủ được 4m^2 tường. Hỏi phải cần ít nhất bao nhiêu lít sơn để sơn phủ được tường mặt ngoài ngôi nhà? (không sơn cửa)? Biết tổng diện tích các cửa là 9m^2 .

Đáp án:

Chia ngôi nhà thành 1 hình hộp chữ nhật với đáy có chiều dài 20m, chiều rộng 15m; chiều cao 8 m và 1 hình lăng trụ tam giác có đáy là tam giác có đáy là 15m, chiều cao tương ứng là $15 - 8 = 7\text{m}$.

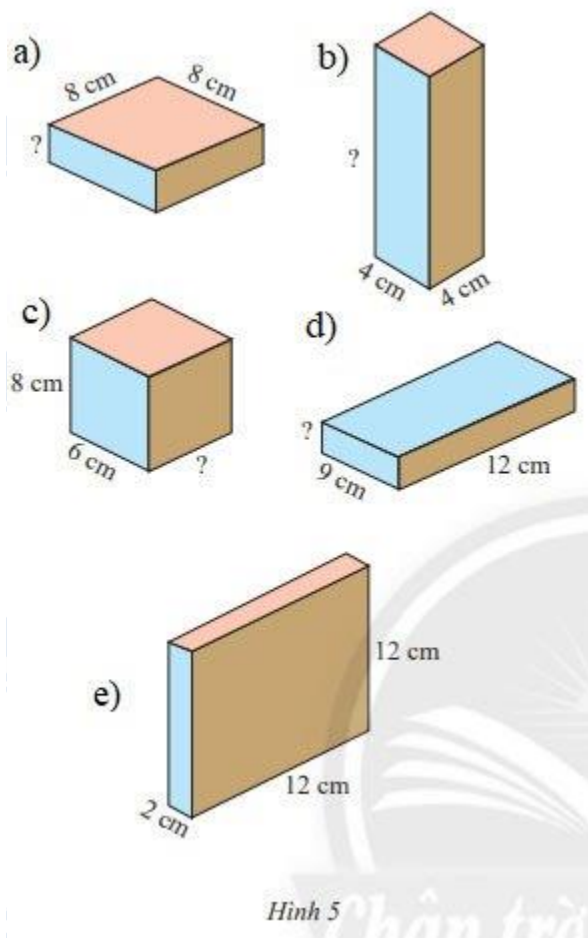
Câu 6 trang 67 SGK CTST Toán 7 tập 1

Các hình hộp chữ nhật trong Hình 5 có cùng số đo thể tích. Em hãy tìm các kích thước còn thiếu.



Đáp án:

Thể tích mỗi hình hộp chữ nhật là: $V = 2.12.12 = 288 \text{ (cm}^3\text{)}$



Xét hình 5a: $? = 288 : 8 : 8 = 4,5\text{cm}$

Xét hình 5b: $? = 288 : 4 : 4 = 18\text{cm}$

Xét hình 5c: $? = 288 : 8 : 6 = 6\text{cm}$

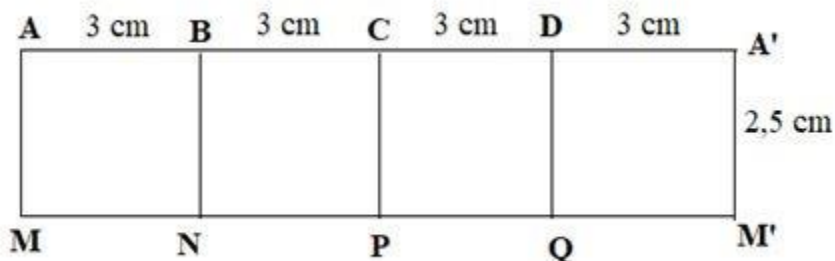
Xét hình 5d: $? = 288 : 12 : 9 = \frac{8}{3}\text{cm}$

Câu 7 trang 67 SGK CTST Toán 7 tập 1

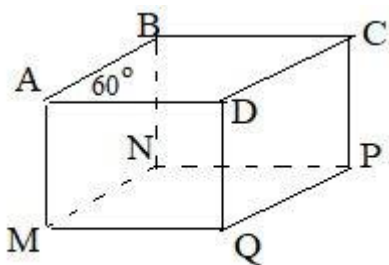
Tạo lập hình lăng trụ đứng có chiều cao 2,5 cm, đáy là hình thoi có cạnh 3 cm và một góc 60° .

Đáp án:

Bước 1: Vẽ 4 hình chữ nhật với kích thước 3 cm x 2,5 cm

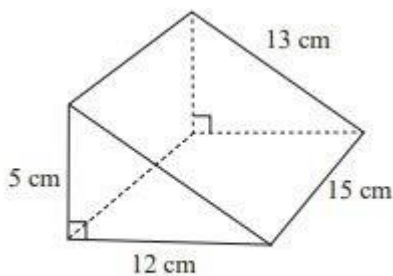


Bước 2: Gấp các cạnh BN, CP và DQ sao cho cạnh AM trùng với A'M', một góc bằng 60, ta được hình lăng trụ đứng ABCD.MNPQ cần tạo lập



Câu 8 trang 67 SGK CTST Toán 7 tập 1

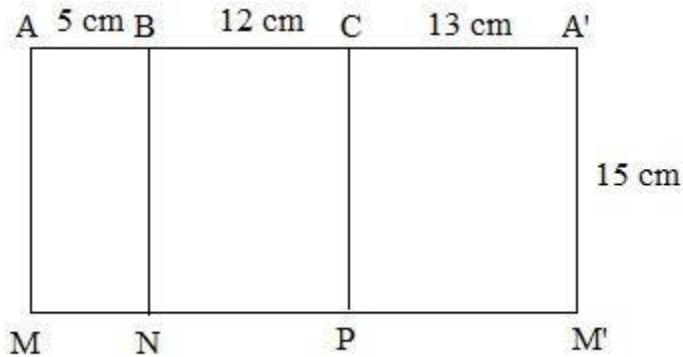
Hãy nêu các bước tạo lập hình lăng trụ đứng tam giác trong Hình 6.



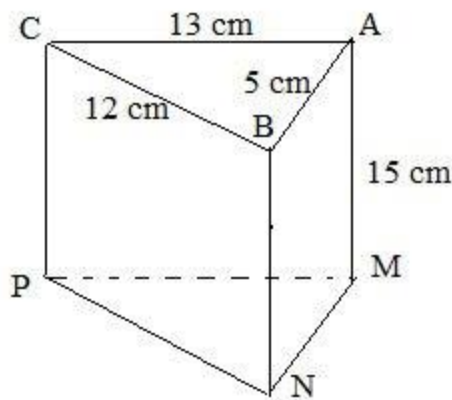
Hình 6

Đáp án:

Bước 1: Vẽ 3 hình chữ nhật với kích thước 15 cm x 5 cm; 15 cm x 12 cm và 15 cm x 13 cm

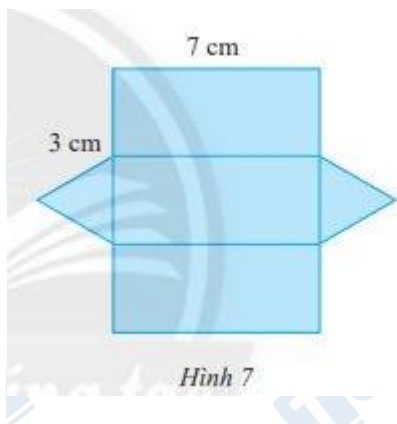


Bước 2: Gấp các cạnh BN và CP sao cho cạnh AM trùng với A'M', đáy có một góc vuông, ta được hình lăng trụ đứng tam giác ABC.MNP



Câu 9 trang 67 SGK CTST Toán 7 tập 1

Người ta cắt một tấm bìa để tạo lập một lăng trụ đứng có đáy là tam giác đều với kích thước như Hình 7. Hãy cho biết độ dài các cạnh đáy và chiều cao của hình lăng trụ đứng.

**Đáp án:**

Hình lăng trụ đứng có đáy là tam giác đều nên độ dài tất cả các cạnh đáy bằng nhau và đều bằng 3 cm.

Chiều cao của hình lăng trụ đứng có đáy là tam giác đều là 7 cm.

Vậy hình lăng trụ đứng có đáy là tam giác đều có độ dài mỗi cạnh đáy đều bằng 3 cm và chiều cao là 7 cm.