

Thời gian làm bài : 50 phút

**ĐỀ CHÍNH THỨC**

(Đề gồm có 06 trang)

Mã đề: 001

Họ tên : ..... Số báo danh : .....

**Câu 1:** Một quần thể thực vật có cấu trúc di truyền ở thế hệ xuất phát P là  $0,64AA: 0,32Aa: 0,04aa$ .

Tần số alen A của quần thể này là

- A. 0,8 .                      B. 0,4 .                      C. 0,2 .                      D. 0,6 .

**Câu 2:** Nhân tố tiến hóa nào sau đây vừa có thể làm phong phú vốn gen của quần thể vừa có thể làm thay đổi tần số alen của quần thể?

- A. Chọn lọc tự nhiên.                      B. Giao phối không ngẫu nhiên.  
C. Các yếu tố ngẫu nhiên.                      D. Di – nhập gen.

**Câu 3:** Trong quá trình dịch mã, trên một phân tử mRNA thường có một số ribôxôm cùng hoạt động. Các ribôxôm này được gọi là

- A. pôlinuclêôtit.                      B. pôlipeptit.                      C. pôlinuclêôxôm.                      D. pôliribôxôm.

**Câu 4:** Bằng chứng trực tiếp về lịch sử tiến hóa của sinh giới là

- A. cơ quan tương đồng.                      B. cơ quan thoái hóa.                      C. tế bào học.                      D. hóa thạch.

**Câu 5:** Một cơ thể có 2 cặp gen dị hợp, quá trình giảm phân tạo giao tử đã xảy ra hoán vị gen, giao tử Ab được sinh ra với tỉ lệ 15%. Tần số hoán vị gen là bao nhiêu?

- A. 10%.                      B. 40%.                      C. 20%.                      D. 30%.

**Câu 6:** Cơ thể có kiểu gen nào sau đây là cơ thể dị hợp tử về hai cặp gen?

- A. AaBB .                      B. AA .                      C. Aabb .                      D. AaBb .

**Câu 7:** Giống lúa gạo vàng mang gen tổng hợp  $\beta$ -carôten là nhờ phương pháp nào sau đây?

- A. Lai hữu tính.                      B. Phương pháp gây đột biến.  
C. Công nghệ gen.                      D. Công nghệ tế bào.

**Câu 8:** Độ đa dạng của quần xã sinh vật thể hiện ở

- A. sự phân bố cá thể trong quần xã.                      B. số lượng loài có trong quần xã.  
C. số lượng cá thể tồn tại trong quần xã.                      D. số lượng cá thể tồn tại trong quần thể.

**Câu 9:** Khoảng giá trị xác định của một nhân tố sinh thái, ở đó loài có thể tồn tại và phát triển ổn định theo thời gian gọi là

- A. khoảng thuận lợi. B. giới hạn sinh thái. C. sinh cảnh. D. khoảng chống chịu.

**Câu 10:** Mỗi quan hệ giữa hai loài nào sau đây thuộc về quan hệ cộng sinh?

- A. Phong lan và cây thân gỗ. B. Cò đại và lúa.  
C. Thỏ và mèo rừng. D. Nấm và vi khuẩn lam tạo thành địa y.

**Câu 11:** Một số cây cùng loài sống gần nhau có hiện tượng rễ của chúng nối liền với nhau. Hiện tượng này thể hiện mối quan hệ

- A. hỗ trợ cùng loài. B. cộng sinh. C. hỗ trợ khác loài. D. cạnh tranh cùng loài.

**Câu 12:** Nuclêôtit nào sau đây không tham gia cấu tạo nên mARN?

- A. Adênin. B. Guanin. C. Timin. D. Xitôzin.

**Câu 13:** Phương pháp nào sau đây tạo ra cây con có kiểu gen hoàn toàn giống với cây mẹ?

- A. Sử dụng công nghệ chuyển gen. B. Lai tế bào sinh dưỡng.  
C. Nuôi cấy mô tế bào. D. Nuôi cấy hạt phấn gây lưỡng bội.

**Câu 14:** Côđon nào sau đây quy định tín hiệu kết thúc quá trình dịch mã?

- A. 5'UXX3'. B. 5'UGA3'. C. 5'AGG3'. D. 5'GUA3'.

**Câu 15:** Động vật nào sau đây có hệ tuần hoàn đơn?

- A. Cáo. B. Chim ruồi. C. Éch nhái. D. Cá rô phi.

**Câu 16:** Đối tượng nào sau đây được Moocgan sử dụng trong nghiên cứu di truyền?

- A. Lúa nước. B. Đậu Hà Lan. C. Ruồi giấm. D. Chuột.

**Câu 17:** Nhân tố sinh thái nào sau đây là nhân tố vô sinh?

- A. Độ ẩm. B. Vật kí sinh. C. Cạnh tranh khác loài. D. Cạnh tranh cùng loài.

**Câu 18:** Cơ quan hấp thụ nước và ion khoáng chủ yếu của cây là

- A. quả. B. lá. C. cành. D. rễ.

**Câu 19:** Ở ruồi giấm, xét một gen nằm ở vùng không tương đồng trên nhiễm sắc thể giới tính X có hai alen A và a. Cách viết kiểu gen nào sau đây đúng?

- A. XY<sup>A</sup>. B. X<sup>a</sup>Y<sup>A</sup>. C. X<sup>A</sup>Y. D. Aa.

**Câu 20:** Theo quan niệm tiến hoá hiện đại, nguồn nguyên liệu sơ cấp và chủ yếu của quá trình tiến hoá là

- A. Thường biến. B. Biến dị tổ hợp. C. Biến dị cá thể. D. Đột biến gen.

**Câu 21:** Loài động vật nào sau đây có hệ tuần hoàn hở và hô hấp bằng ống khí?

- A. Sư tử.                      B. Cá sấu.                      C. Cào Cào.                      D. Giun đất.

**Câu 22:** Dạng đột biến nào sau đây làm cho alen đột biến tăng 2 liên kết hiđrô?

- A. Thêm 1 cặp G - X.    B. Mất 1 cặp A - T.    C. Thêm 1 cặp A - T.    D. Mất 2 cặp A - T.

**Câu 23:** Cho biết mỗi gen qui định một tính trạng, alen trội là trội hoàn toàn, quá trình giảm phân không xảy ra đột biến. Theo lí thuyết, phép lai  $AaBb \times aaBB$  cho đời con có

- A. 4 loại kiểu gen, 4 loại kiểu hình.    B. 4 loại kiểu gen, 2 loại kiểu hình.  
C. 2 loại kiểu gen, 2 loại kiểu hình.    D. 9 loại kiểu gen, 4 loại kiểu hình.

**Câu 24:** Khi nói về các nhân tố tiến hóa, có bao nhiêu phát biểu sau đây đúng?

- I. Nếu di - nhập gen diễn ra thường xuyên thì sẽ ngăn cản sự phân hóa vốn gen giữa các quần thể.  
II. Hai loài không giao phối với nhau do mùi cơ thể khác nhau thì đó là cách li tập tính.  
III. Các yếu tố ngẫu nhiên có thể loại bỏ hoàn toàn alen lặn ra khỏi quần thể.  
IV. Nguồn nguyên liệu của tiến hóa do thường biến tạo ra.

- A. 4.                      B. 2.                      C. 3.                      D. 1.

**Câu 25:** Loại đột biến nào sau đây làm thay đổi số lượng nhiễm sắc thể trong tế bào?

- A. Đột biến gen.                      B. Đột biến đa bội.  
C. Đột biến đảo đoạn.                      D. Đột biến mất đoạn.

**Câu 26:** Trong quá trình quang hợp, sản phẩm cố định  $CO_2$  đầu tiên ở pha tối của thực vật  $C_3$  là

- A. RiDP.                      B. APG.                      C. AOA.                      D. PEP.

**Câu 27:** Vùng cấu trúc có tác dụng bảo vệ nhiễm sắc thể cũng như làm cho các nhiễm sắc thể không dính vào nhau là

- A. nuclêôxôm.    B. protein histon.                      C. tâm động.                      D. đầu mút nhiễm sắc thể.

**Câu 28:** Xét chuỗi thức ăn: Lúa  $\rightarrow$  Sâu  $\rightarrow$  Éch  $\rightarrow$  Rắn  $\rightarrow$  Đại bàng. Trong chuỗi thức ăn này, loài nào được xếp vào sinh vật tiêu thụ bậc 3?

- A. Éch.                      B. Rắn.                      C. Sâu.                      D. Đại bàng.

**Câu 29:** Vai trò của vùng khởi động (P) trong Operon

- A. nơi gắn các enzym tham gia dịch mã tổng hợp prôtêin.  
B. nơi tổng hợp prôtêin ức chế.  
C. nơi mà ARN polymeraza bám vào và khởi đầu phiên mã.  
D. nơi gắn prôtêin ức chế làm ngăn cản sự phiên mã.

**Câu 30:** Cho biết alen trội là trội không hoàn toàn và không phát sinh đột biến. Phép lai nào sau đây cho đời con có hai loại kiểu hình?

- A.  $AA \times aa$ .      B.  $aa \times aa$ .      C.  $Aa \times AA$ .      D.  $Aa \times Aa$ .

**Câu 31:** Khi nói về hệ sinh thái, có bao nhiêu phát biểu sau đây đúng?

- I. Trong hệ sinh thái, sinh vật tiêu thụ có vai trò truyền năng lượng từ môi trường vô sinh vào quần xã sinh vật.  
II. Trong hệ sinh thái, thực vật luôn là mắt xích mở đầu cho chuỗi thức ăn.  
III. Ở một số hệ sinh thái, sinh vật ăn cỏ có thể là mắt xích mở đầu cho chuỗi thức ăn.  
IV. Ở một số chuỗi thức ăn có thể không có sinh vật sản xuất.

- A. 2.      B. 4.      C. 1.      D. 3.

**Câu 32:** Ở một loài có  $2n = 78$ . Giả sử trong quá trình giảm phân của cơ thể đực có 10% số tế bào có cặp NST số 3 không phân li trong giảm phân I, giảm phân II diễn ra bình thường, cơ thể cái có 20% số tế bào có cặp NST số 3 không phân li trong giảm phân I, giảm phân II diễn ra bình thường. Các giao tử sinh ra đều có tỉ lệ sống sót như nhau. Hiệu suất thụ tinh của các giao tử là 100%. Theo lí thuyết, loại hợp tử đột biến chiếm tỉ lệ

- A. 28%      B. 27%.      C. 73%.      D. 72%

**Câu 33:** Nghiên cứu tổng sinh khối trong 2 quần xã ở các thời điểm khác nhau, người ta thu được bảng số liệu sau:

Năm	Năm 1941	Năm 1961	Năm 1981	Năm 2001	Năm 2021
Quần xã A	8500 tấn	6200 tấn	4850 tấn	3220 tấn	1990 tấn
Quần xã B	0 tấn	150 tấn	530 tấn	1050 tấn	1750 tấn

Theo lí thuyết, có bao nhiêu phát biểu sau đây đúng?

- I. Khả năng 2 quần xã đang diễn ra quá trình diễn thế sinh thái.  
II. Nguyên nhân gây ra diễn thế ở 2 quần thể này chỉ do tác động của điều kiện khí hậu là chủ yếu.  
III. Quần xã A thuộc loại diễn thế nguyên sinh; Quần xã B thuộc loại diễn thế thứ sinh.  
IV. Theo thời gian, có thể quần thể B có tổng sinh khối lớn hơn quần thể A.

- A. 1.      B. 2.      C. 3.      D. 4.

**Câu 34:** Khi nói về quá trình hình thành loài mới, có bao nhiêu phát biểu sau đây đúng?

- I. Tiêu chuẩn quan trọng nhất để đánh giá sự hình thành loài mới là xuất hiện sự cách li sinh sản giữa

loài gốc với loài mới.

II. Quá trình hình thành loài mới luôn có sự tham gia của các nhân tố tiến hoá.

III. Hình thành loài mới thường gắn liền với hình thành đặc điểm thích nghi mới.

IV. Hình thành loài mới luôn diễn ra chậm chạp, qua nhiều giai đoạn trung gian chuyển tiếp.

- A. 2.                      B. 3.                      C. 4.                      D. 1.

ABDEGH

**Câu 35:** Có một nhóm tế bào sinh tinh có cùng kiểu gen là  $ab\text{deg}h$  giảm phân tạo giao tử. Để tạo ra số giao tử tối đa cần ít nhất bao nhiêu tế bào giảm phân?

- A. 31.                      B. 4.                      C. 16.                      D. 15.

**Câu 36:** Một loài thực vật, alen A quy định thân cao trội hoàn toàn so với alen a quy định thân thấp; alen B quy định quả ngọt trội hoàn toàn so với alen b quy định quả chua. Cho cây (P) thân cao, quả ngọt có kiểu gen khác nhau giao phấn với nhau, thu được  $F_1$  gồm 4 loại kiểu hình, trong đó có 54% số cây thân cao, quả ngọt. Biết rằng không xảy ra đột biến, hoán vị gen xảy ra ở cả 2 bên P với tần số bằng nhau. Theo lí thuyết, phát biểu nào sau đây đúng?

- A. Ở  $F_1$ , có 3 loại kiểu gen cùng quy định kiểu hình thân cao, quả chua.  
B. Trong tổng số cây thân cao, quả ngọt ở  $F_1$ , có 4% số cây có kiểu gen đồng hợp tử về cả 2 cặp gen.  
C.  $F_1$  có tối đa 2 loại kiểu gen dị hợp tử về 1 cặp gen.  
D. Quá trình giảm phân ở các cây đời P đã xảy ra hoán vị gen với tần số 20%.

**Câu 37:** Một loài thực vật, chiều cao cây do 2 cặp gen A, a và B, b cùng quy định; màu hoa do cặp gen D, d quy định. Cho cây P tự thụ phấn, thu được  $F_1$  có kiểu hình phân li theo tỉ lệ: 6 cây thân cao, hoa đỏ : 6 cây thân thấp, hoa đỏ : 3 cây thân cao, hoa trắng : 1 cây thân thấp, hoa trắng. Biết rằng không xảy ra đột biến và không có hoán vị gen. Theo lí thuyết, có bao nhiêu phát biểu sau đây đúng?

I.  $F_1$  có tối đa 9 loại kiểu gen.

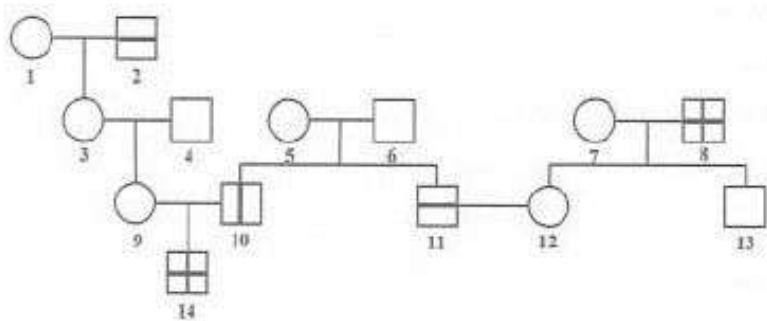
II.  $F_1$  có 2 loại kiểu gen quy định kiểu hình thân cao, hoa trắng.

III. Lấy ngẫu nhiên một cây thân thấp, hoa đỏ ở  $F_1$ , xác suất lấy được cây thuần chủng là  $\frac{1}{3}$ .

IV. Lấy ngẫu nhiên một cây thân cao, hoa đỏ ở  $F_1$ , xác suất lấy được cây dị hợp tử về 3 cặp gen là  $\frac{2}{3}$ .

- A. 3.                      B. 1.                      C. 4.                      D. 2.

**Câu 38:** Khi nghiên cứu về sự di truyền 2 bệnh ở người, cho phả hệ sau :



Quy ước

- Nữ không bị bệnh P và Q
- Nam chỉ bị bệnh P
- Nam chỉ bị bệnh Q
- Nam bị cả 2 bệnh P và Q

Cho biết mỗi bệnh do 1 trong 2 alen của 1 gen quy định, các alen trội là trội hoàn toàn, người số 6 không mang alen gây bệnh P và không mang alen gây bệnh Q; không xảy ra đột biến ở tất cả những người trong phả hệ. Theo lí thuyết, có bao nhiêu phát biểu sau đây đúng?

- I. Xác định được tối đa kiểu gen của 11 người.
- II. Người số 3 và người số 7 có thể có kiểu gen giống nhau.
- III. Xác suất để cặp vợ chồng 9 và 10 sinh thêm 1 người con gái không mắc cả 2 bệnh là 25%.
- IV. Cặp vợ chồng 11 và 12 có thể sinh được 1 người con gái có kiểu gen giống mẹ.

- A. 3.                      B. 1.                      C. 2.                      D. 4.

**Câu 39:** Giả sử một loài thực vật giao phấn ngẫu nhiên có bộ nhiễm sắc thể lưỡng bội  $2n = 10$ . Xét 5 cặp gen A, a; B, B; D, d; E, e; G, G; nằm trên 5 cặp NST, mỗi gen quy định một tính trạng và các alen trội là trội hoàn toàn. Giả sử do đột biến, trong loài đã xuất hiện các dạng thể ba tương ứng với các cặp NST và các thể ba này đều có sức sống và khả năng sinh sản. Cho biết không xảy ra các dạng đột biến khác. Theo lí thuyết, ở loài này, các cây mang kiểu hình trội về 3 trong 5 tính trạng có số loại kiểu gen tối đa là

- A. 18.                      B. 16.                      C. 4.                      D. 39.

**Câu 40:** Xét 2 quần thể của một loài chuột. Quần thể 1 có 1000 cá thể, quần thể 2 có 1500 cá thể. Cả hai quần thể đang cân bằng di truyền và tần số alen A của quần thể 1 là 0,4; của quần thể 2 là 0,6. Giả sử có 10% cá thể của quần thể 1 di cư sang quần thể 2 và 10% cá thể của quần thể 2 di cư sang quần thể 1. Biết tỉ lệ di cư của các cá thể có kiểu gen khác nhau là như nhau. Theo lí thuyết, sau khi có di cư và nhập cư thì tần số alen A của quần thể 1 và quần thể 2 lần lượt là:

- A. 21/80; 59/80.      B. 3/7 ; 17/29.                      C. 126/235; 36/85.                      D. 33/235; 27/65.

HẾT