

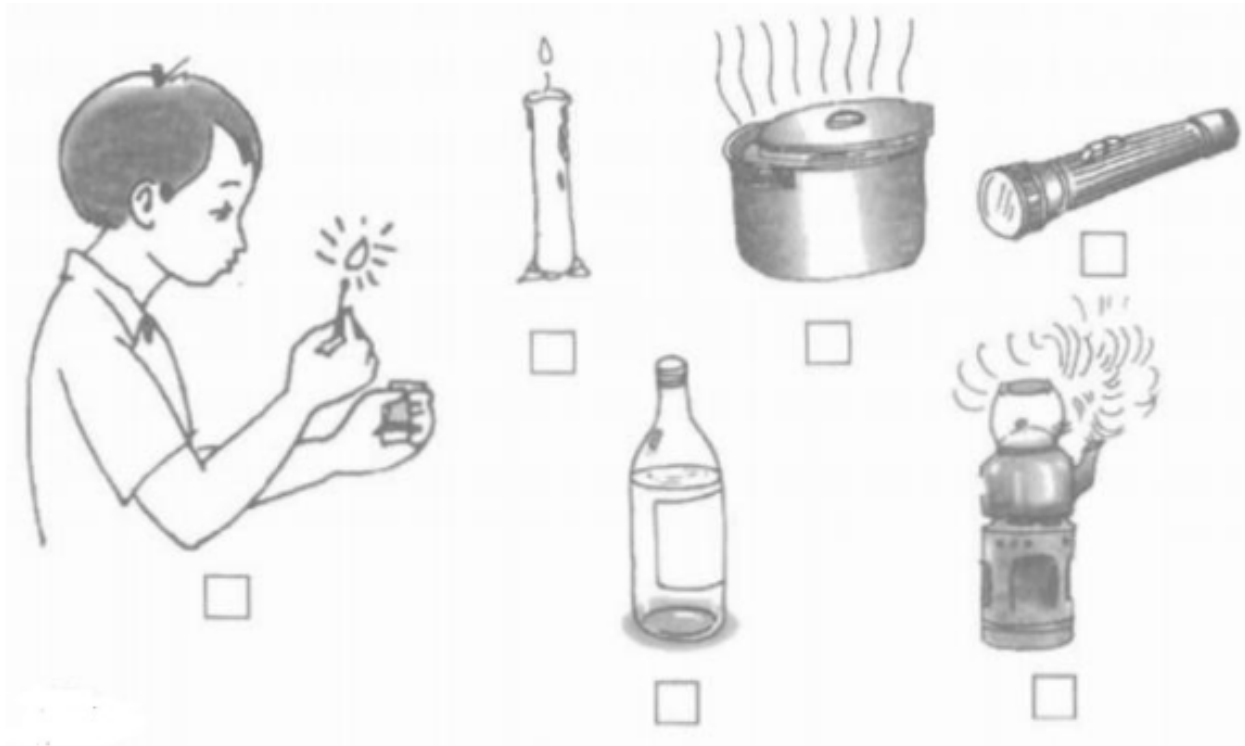
Nội dung bài viết

1. [Giải vở bài tập Tự nhiên và Xã hội lớp 1 Bài 14: An toàn khi ở nhà](#)

Giải vở bài tập Tự nhiên và Xã hội lớp 1 Bài 14: An toàn khi ở nhà

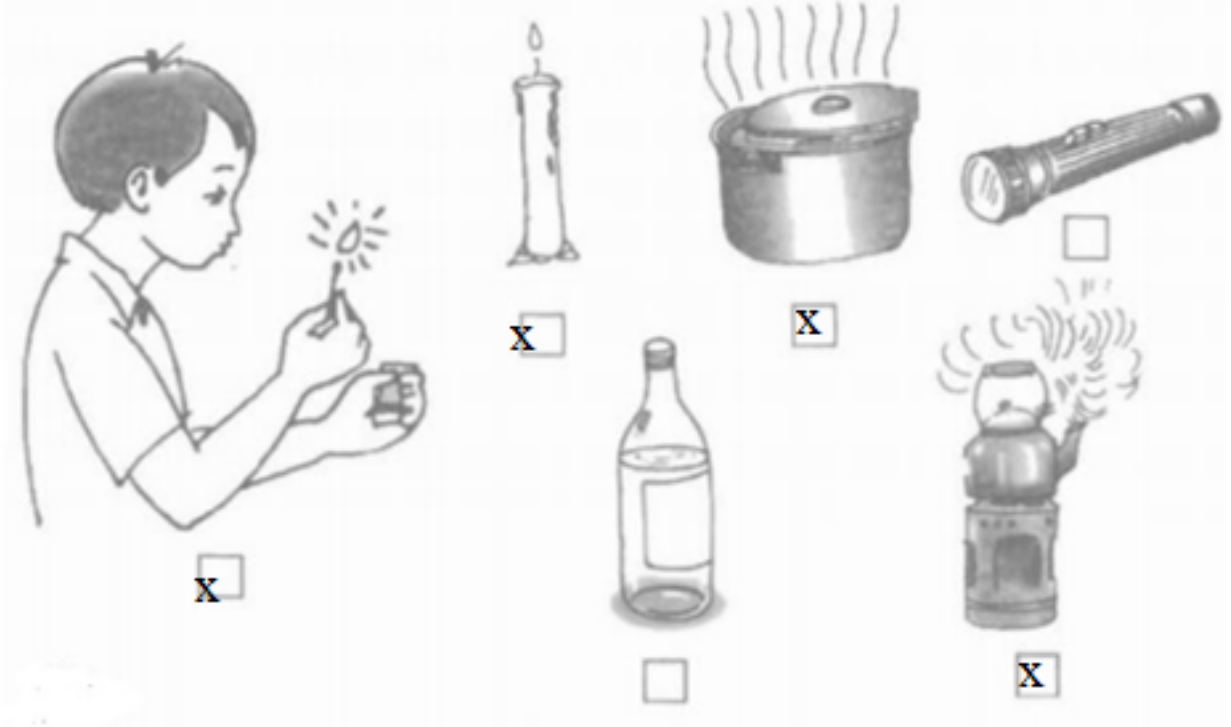
Câu 1. (Vở BT Tự nhiên và Xã hội 1 trang 18).

Đánh dấu x vào ô trống dưới hình vẽ vật có thể gây bỏng.



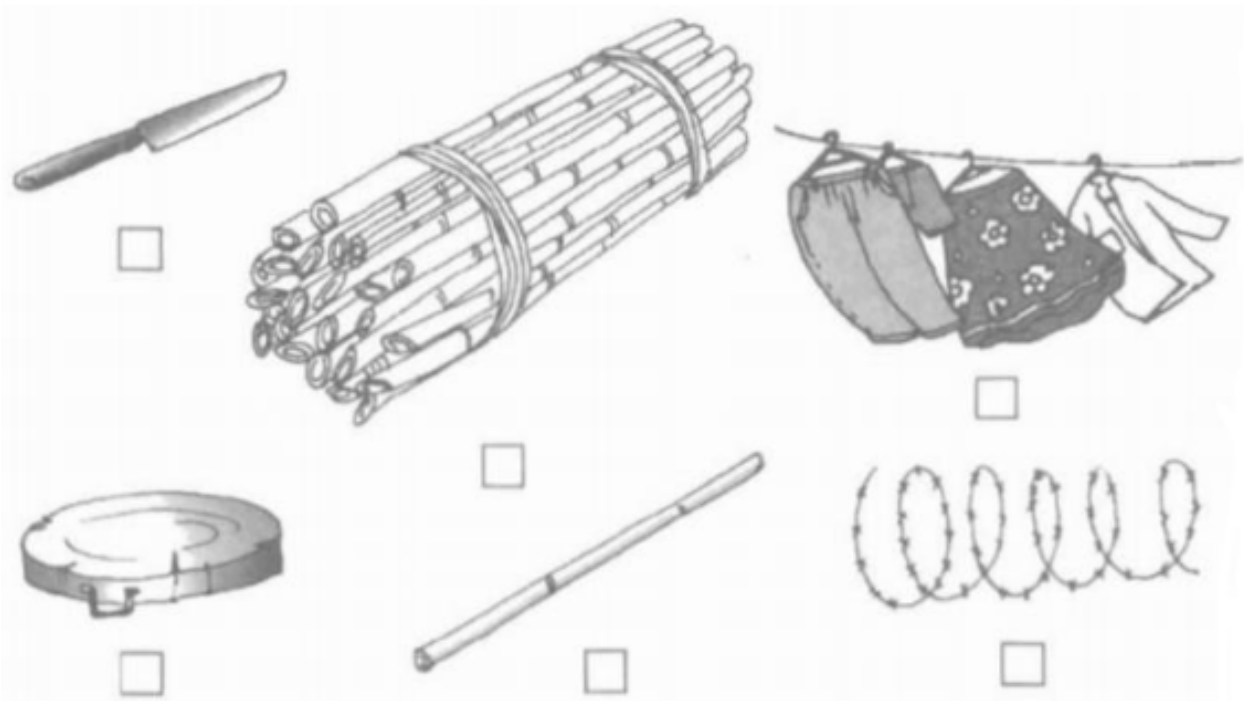
Gợi ý: Em hãy quan sát các bức tranh và đánh dấu những vật có thể gây bỏng. Các vật dụng như que diêm đã bật lửa, cây nến đang cháy, nồi áp xuất đang nóng.... Em có nên chạm vào những vật đó không?

Trả lời:



Câu 2. (Vở BT Tự nhiên và Xã hội 1 trang 18).

Đánh dấu x vào ô trống dưới hình vẽ vật có thể gây đứt tay.



Gợi ý: Em hãy quan sát các vật trong bức tranh và chỉ các vật có thể gây đứt tay. Em có nên tự ý cầm dao, hoặc chạm vào những vật sắc nhọn không?

Trả lời:

