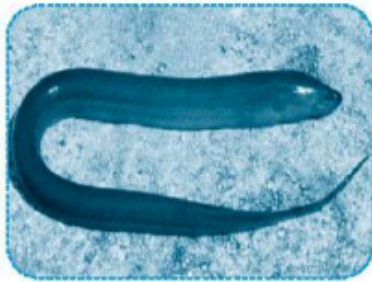


Nội dung bài viết

1. [Câu 1 \(trang 64 VBT Tiếng Việt lớp 1 Tập 1\)](#)
2. [Câu 2 \(trang 64 VBT Tiếng Việt lớp 1 Tập 1\)](#)
3. [Câu 3 \(trang 64 VBT Tiếng Việt lớp 1 Tập 1\)](#)

Câu 1 (trang 64 VBT Tiếng Việt lớp 1 Tập 1)

Nối:



bức tượng



vườn vai

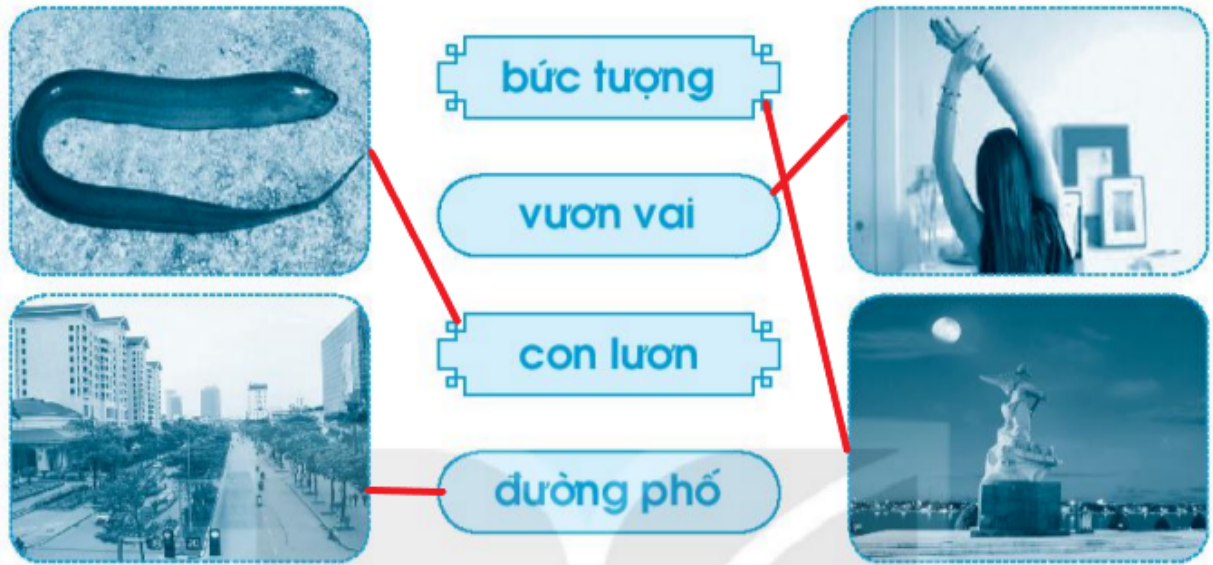


con lươn



đường phố

Trả lời:



Câu 2 (trang 64 VBT Tiếng Việt lớp 1 Tập 1)

Điền ươn hoặc ương:



con v.....



v..... cây



cái g.....



giọt s.....

Trả lời:



con v.ươn.



v.ườn. cây





cái g.ương





giọt s.ương.

Câu 3 (trang 64 VBT Tiếng Việt lớp 1 Tập 1)

Nói:

 A	 B
<div style="border: 1px solid black; padding: 5px; width: fit-content; margin: 5px auto;">Con muông</div>	<div style="border: 1px solid black; border-radius: 15px; padding: 5px; width: fit-content; margin: 5px auto;">bay lượn trên bầu trời.</div>
<div style="border: 1px solid black; border-radius: 15px; padding: 5px; width: fit-content; margin: 5px auto;">Chú chim</div>	<div style="border: 1px solid black; padding: 5px; width: fit-content; margin: 5px auto;">có mấy luống đồ tương.</div>
<div style="border: 1px solid black; padding: 5px; width: fit-content; margin: 5px auto;">Trong vườn</div>	<div style="border: 1px solid black; border-radius: 15px; padding: 5px; width: fit-content; margin: 5px auto;">uốn lượn quanh cánh đồng.</div>

Trả lời:

 A	 B
<div style="border: 1px solid black; padding: 5px; width: fit-content; margin: 5px auto;">Con muông</div>	<div style="border: 1px solid black; border-radius: 15px; padding: 5px; width: fit-content; margin: 5px auto;">bay lượn trên bầu trời.</div>
<div style="border: 1px solid black; border-radius: 15px; padding: 5px; width: fit-content; margin: 5px auto;">Chú chim</div>	<div style="border: 1px solid black; padding: 5px; width: fit-content; margin: 5px auto;">có mấy luống đồ tương.</div>
<div style="border: 1px solid black; padding: 5px; width: fit-content; margin: 5px auto;">Trong vườn</div>	<div style="border: 1px solid black; border-radius: 15px; padding: 5px; width: fit-content; margin: 5px auto;">uốn lượn quanh cánh đồng.</div>

(Note: Red lines connect 'Con muông' to 'có mấy luống đồ tương.' and 'Trong vườn' to 'bay lượn trên bầu trời.')