

Nội dung bài viết

1. [Đề thi Vật lý 7 giữa học kì 2 năm học 2021 - 2022 \(Đề1\)](#)
2. [Đề thi Vật lý lớp 7 giữa học kì 2 năm 2021 - 2022 \(Đề2\)](#)
3. [Đề thi Vật lý giữa học kì 2 lớp 7 năm 2021 - 2022 \(Đề3\)](#)
4. [Đề thi giữa kì 2 môn Vật lý lớp 7 năm 2021 - 2022 \(Đề4\)](#)
5. [Đề thi Vật lý 7 giữa học kì 2 năm 2021 - 2022 \(Đề5\)](#)

Đề thi Vật lý 7 giữa học kì 2 năm học 2021 - 2022 (Đề1)

Câu 1: Trong một số ngành sản xuất, nhiều khi người ta thấy có các tia lửa phóng ra giữa dây kéo ròng rọc. Giải thích vì sao?

- A. Ròng rọc và dây kéo bị nhiễm điện do cọ xát
- B. Ròng rọc và dây kéo bị nóng lên do cọ xát
- C. Nhiệt độ trong phòng khi ấy tăng lên
- D. Do cọ xát mạnh

Câu 2. Cọ xát thanh thủy tinh bằng miếng lụa, cọ xát mảnh pôliêtilen bằng miếng len. Đưa thanh thủy tinh lại gần mảnh pôliêtilen thì:

- A. Thanh thủy tinh hút mảnh pôliêtilen
- B. Chúng đẩy nhau
- C. Chúng hút nhau
- D. Chúng vừa hút vừa đẩy

Câu 3. Chọn câu trả lời sai

Nguyên tử có cấu tạo như thế nào?

- A. Nguyên tử có một hạt nhân và các hạt electron
- B. Hạt nhân mang điện tích dương, nằm ở tâm nguyên tử; các electron mang điện tích âm quay xung quanh hạt nhân

C. Tổng các điện tích âm của các electron có trị số tuyệt đối bằng điện tích dương của hạt nhân, bình thường nguyên tử trung hòa về điện

D. Nguyên tử có thể có nhiều hạt nhân và nhiều hạt electron

Câu 4. Có 4 vật a, b, c và d đã nhiễm điện. Nếu vật a hút b, b hút c, c đẩy d thì:

A. Vật b và c có điện tích cùng dấu

B. Vật a và c có điện tích cùng dấu

C. Vật b và d có điện tích cùng dấu

D. Vật a và d có điện tích trái dấu

Câu 5. Chọn câu trả lời sai

Đèn điện sáng, quạt điện quay, các thiết bị điện hoạt động khi:

A. Có dòng điện chạy qua chúng

B. Có các hạt mang điện chạy qua

C. Có dòng các electron chạy qua

D. Chúng bị nhiễm điện

Câu 6. Dòng điện là:

A. Dòng các điện tích chuyển động có hướng

B. Dòng các điện tích dương hoặc điện tích âm chuyển động có hướng

C. Dòng các điện tích dương và điện tích âm chuyển động có hướng

D. Các câu trên đều đúng

Câu 7. Vật dẫn điện là vật:

A. Có khả năng cho dòng điện đi qua

B. Có khả năng cho các hạt mang điện tích dương chuyển động qua

- C. Có khả năng cho các hạt mang điện tích âm chuyển động qua
- D. Các câu A, B, C đều đúng

Câu 8. Chọn câu phát biểu sai

Sơ đồ mạch điện có tác dụng

- A. Giúp các thợ điện dựa vào đó để mắc mạch điện đúng như yêu cầu
- B. Giúp ta dễ dàng trong việc kiểm tra, sửa chữa các mạch điện
- C. Mô tả đơn giản mạch điện trong thực tế
- D. Giúp các điện tích dịch chuyển đúng trong mạch

Câu 9. Giải thích về hoạt động của cầu chì

- A. Dựa vào tác dụng nhiệt của dòng điện
- B. Nhiệt độ nóng chảy của chì thấp
- C. Dòng điện chạy qua gây tác dụng nhiệt làm dây chì nóng lên. Dòng điện mạnh đến mức nào đó làm cho dây chì đạt tới nhiệt độ nóng chảy (327°C) thì dây chì đứt; dòng điện bị ngắt
- D. Dây chì mềm nên dòng điện mạnh thì bị đứt

Câu 10. Hãy viết đầy đủ câu dưới đây:

Hai vùng của nam châm có tính chất từ mạnh nhất được gọi là hai

- A. Cực dương và âm
- B. Cực bắc và nam
- C. Cực từ, quy ước gọi là cực bắc từ và cực nam từ
- D. Đầu nam châm

Câu 11. Khi đi qua cơ thể người, dòng điện có thể:

- A. Gây ra các vết bỏng

- B. Làm tim ngừng đập
- C. Thần kinh bị tê liệt
- D. Cả A, B và C

Câu 12. Khi cho dòng điện chạy qua cuộn dây dẫn quấn xung quanh một lõi sắt thì cuộn dây dẫn này có thể hút các vật nào dưới đây?

- A. Các vụn giấy
- B. Các vụn sắt
- C. Các vụn đồng
- D. Các vụn nhôm

Câu 13. Cọ xát thanh thủy tinh bằng miếng lụa rồi đưa miếng lụa lại gần thanh thủy tinh thì chúng hút nhau. Vậy miếng lụa nhiễm điện gì?

- A. Dương
- B. Không nhiễm điện
- C. Âm vì thủy tinh nhiễm điện dương
- D. Vừa điện dương, vừa điện âm

Câu 14. Dòng điện đang chạy trong vật nào dưới đây?

- A. Một mảnh nilon đã được cọ xát
- B. Máy tính bỏ túi đang hoạt động
- C. Chiếc pin tròn đặt trên bàn
- D. Dòng điện trong gia đình khi không sử dụng bất kì một thiết bị điện nào

Câu 15. Các vật nào sau đây là vật cách điện:

- A. Thủy tinh, cao su, gỗ
- B. Sắt, đồng, nhôm

C. Nước muối, nước chanh

D. Vàng, bạc

Câu 16. Phát biểu nào sau đây là đúng nhất?

A. Dòng điện trong kim loại là dòng các điện tích dịch chuyển có hướng

B. Dòng điện trong kim loại là dòng các electron tự do dịch chuyển có hướng

C. Dòng điện trong kim loại là dòng các điện tích dương dịch chuyển có hướng

D. Dòng điện trong kim loại là dòng các điện tích âm dịch chuyển có hướng

Câu 17. Hãy viết đầy đủ câu kết luận dưới đây.

Khi có dòng điện chạy qua các vật dẫn thì các vật dẫn bị

A. Đốt nóng và phát sáng

B. Mềm ra và cong đi

C. Nóng lên

D. Đổi màu

Câu 18. Nam châm điện có thể hút:

A. Các vụn giấy

B. Các vụn sắt

C. Các vụn nhôm

D. Các vụn nhựa xốp

Câu 19. Một bóng đèn được mắc vào một nguồn điện nhưng bóng đèn không sáng. Những điều nào sau đây là nguyên nhân?

A. Nguồn điện hết điện hoặc bị hỏng

B. Dây tóc bóng đèn đã bị đứt

C. Chưa đóng công tắc của mạch

D. Bất kì đi đâu nào ở A, B, C

Câu 20. Vật nào dưới đây có thể gây ra tác dụng từ?

A. Mảnh nilon được cọ xát mạnh

B. Sợi dây cao su có hai đầu nối với hai cực của pin

C. Một cuộn dây dẫn có dòng điện chạy qua

D. Một pin còn mới đặt riêng trên bàn.

Đáp án chi tiết:

Câu 1. Chọn A

Trong sản xuất, nhiều khi người ta thấy có các tia lửa phóng ra giữa dây kéo và ròng rọc là vì khi làm việc do ma sát thì ròng rọc và dây kéo bị nhiễm điện

Câu 2. Chọn C

Thủy tinh nhiễm điện dương, còn mảnh pôliêtilen nhiễm điện âm vậy khi đưa thanh thủy tinh lại gần mảnh pôliêtilen thì chúng hút nhau

Câu 3. Chọn D

Nguyên tử chỉ có một hạt nhân và các hạt electron quay quanh. Vậy câu D là sai

Câu 4. Chọn B

Nếu vật a hút b, b hút c, c đẩy d thì a ngược dấu với b và cùng dấu với c và d. Vậy trong các kết luận trên chỉ có B là đúng

Câu 5. Chọn D

Đèn điện sáng, quạt điện quay, các thiết bị điện hoạt động khi có dòng điện chạy qua chúng, vậy cả A, B, C đều đúng. Chỉ có D là sai vì các dụng cụ trên không thể hoạt động khi chúng nhiễm điện

Câu 6. Chọn D

Định nghĩa dòng điện như A, B, C đều đúng. Vậy ta chọn D

Câu 7. Chọn D

Định nghĩa vật dẫn điện như A, B, C đều đúng. Vậy ta chọn D

Câu 8. Chọn D

Sơ đồ mạch điện có tác dụng như A, B, C đều đúng, chỉ có D là sai vì nó không thể giúp các điện tích dịch chuyển đúng trong mạch

Câu 9. Chọn C

Giải thích về hoạt động của cầu chì là: Dòng điện chạy qua gây ra tác dụng nhiệt làm dây chì nóng lên. Dòng điện mạnh đến mức nào đó làm cho dây chì đạt tới nhiệt độ nóng chảy (327°C) thì dây chì đứt; dòng điện bị ngắt

Câu 10. Chọn C

Hai vùng của nam châm có tính chất từ mạnh nhất được gọi là hai cực từ, quy ước gọi là cực bắc từ và cực nam từ

Câu 11. Chọn D

Khi đi qua cơ thể người, dòng điện có thể gây ra tất cả các tác dụng A, B, C đã nêu. Vậy câu đúng là D

Câu 12. Chọn B

Khi cho dòng điện chạy qua cuộn dây dẫn quấn xung quanh một lõi sắt thì cuộn dây dẫn này có thể hút các vụn sắt, vì khi đó các vụn sắt bị nhiễm từ, trở thành các nam châm nhỏ nên bị hút

Câu 13. Chọn C

Cọ xát thanh thủy tinh bằng miếng lụa, thanh thủy tinh nhiễm điện dương vậy miếng lụa nhiễm điện âm

Câu 14. Chọn B

Trong các dụng cụ đã cho chỉ có máy tính bỏ túi đang hoạt động là có dòng điện đang chạy trong vật

Câu 15. Chọn A

Thủy tinh, cao su, gỗ là vật cách điện

Câu 16. Chọn B

Phát biểu đúng nhất: Dòng điện trong kim loại là dòng các electron tự do dịch chuyển có hướng

Câu 17. Chọn C

Khi có dòng điện chạy qua các vật dẫn thì các vật dẫn bị nóng lên

Câu 18. Chọn B

Trong các vật liệu đã nêu nam châm điện chỉ có thể hút các vụn sắt

Câu 19. Chọn D

Những đi ầu A, B, C đều có thể là nguyên nhân của bóng đèn không sáng. Vậy câu đúng là D

Câu 20. Chọn C

Một cuộn dây dẫn có dòng điện chạy qua luôn tạo ra từ trường nên có thể gây ra tác dụng từ. Vậy câu C là đúng.

Đề thi Vật lý lớp 7 giữa học kì 2 năm 2021 - 2022 (Đề 2)

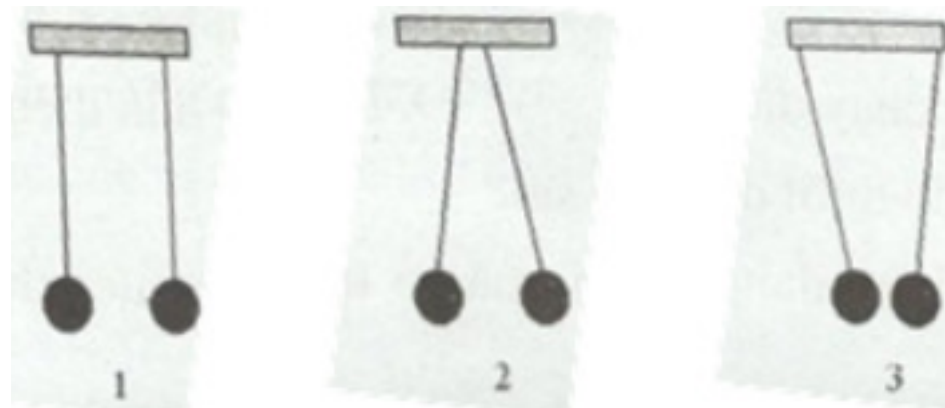
Phần I: Trắc nghiệm

Câu 1: Cho mảnh tôn phẳng đã được gắn vào đầu bút thử điện chạm vào mảnh pôliêtilen đã được cọ xát nhiều lần bằng len thì bóng đèn bút thử điện sáng lên khi chạm ngón tay vào đầu bút vì:

- A. Trong bút đã có điện
- B. Ngón tay chạm vào đầu bút
- C. Mảnh pôliêtilen đã bị nhiễm điện do cọ xát
- D. Mảnh tôn nhiễm điện

Câu 2. Trong hình vẽ nào sau đây, các quả cầu đã bị nhiễm điện?

- A. 1 và 2
- B. 2 và 3
- C. 3 và 1
- D. 1, 2, 3



Câu 3. Trước khi cọ xát, trong thủy tinh và mảnh lụa đều có điện tích dương và điện tích âm vì:

- A. Chúng đều chưa bị mất điện tích âm và điện tích dương
- B. Chưa có sự dịch chuyển qua lại của các electron
- C. Mỗi nguyên tử của chúng đều ở trạng thái trung hòa về điện
- D. Mỗi nguyên tử đều được cấu tạo từ hạt nhân mang điện tích dương và các electron mang điện tích âm. Chưa cọ xát thì số các hạt mang điện trong nguyên tử vẫn không đổi

Câu 4. Tác dụng nhiệt của dòng điện trong các dụng cụ nào dưới đây là có lợi?

- A. Máy bơm nước
- B. Nồi cơm điện
- C. Quạt điện
- D. Máy thu hình (Ti vi)

Câu 5. Phát biểu nào dưới đây là sai?

Vật cách điện là vật

- A. Không có khả năng nhiễm điện
- B. Không cho dòng điện chạy qua
- C. Không cho điện tích chạy qua
- D. Không cho electron chạy qua

Câu 6. Chiều dòng điện được quy ước:

- A. Cùng chiều với chiều chuyển động của các hạt mang điện tích dương
- B. Ngược chiều với chiều chuyển động của các hạt mang điện tích âm
- C. Ngược chiều với chiều chuyển động của các hạt electron
- D. A, B, C đều đúng

Câu 7. Có 5 chất sau: sứ, đồng, nhôm, vải khô và thước nhựa

- A. Cả 5 chất đều cách điện
- B. Cả 5 chất đều dẫn điện
- C. Đồng, nhôm, thước nhựa dẫn điện
- D. Sứ, vải khô và thước nhựa cách điện

Câu 8. Dòng điện có tác dụng phát sáng khi chạy qua dụng cụ nào dưới đây, khi chúng hoạt động bình thường

- A. Công tắc
- B. Đèn báo của tivi
- C. Máy bơm nước chạy điện
- D. Dây dẫn điện ở gia đình

Câu 9. Kết luận nào dưới đây sai?

Nếu sơ ý để cho dòng điện đi qua cơ thể người thì tác dụng sinh lí của các dòng điện có thể:

- A. Làm các cơ co giật
- B. Làm ngạt thở và thần kinh bị tê liệt
- C. Làm tim ngừng đập
- D. Không có tác dụng gì

Phần II: Tự luận

Câu 10. Lấy thanh thủy tinh cọ xát với miếng lụa. Miếng lụa tích điện âm. Sau đó ta lấy thanh thủy tinh đẩy vật B, hút vật C và hút vật D

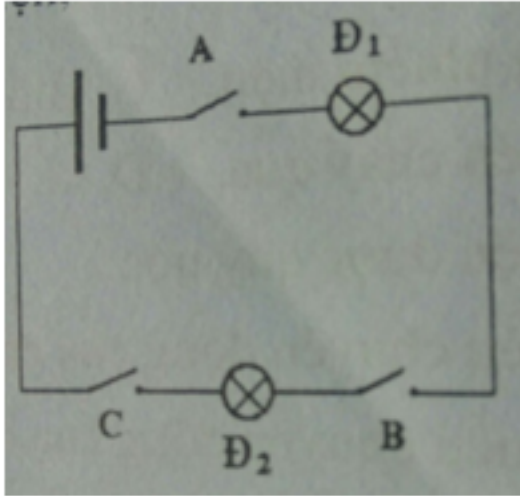
Thanh thủy tinh nhiễm điện gì? Các vật B, C, D nhiễm điện gì? Giữa B và C, C và D, B và D xuất hiện lực hút hay lực đẩy?

Câu 11. Em hãy giải thích nghịch lí sau đây:

- Càng lau chùi bàn ghế thì càng dễ bám nhiều bụi bẩn
- Càng chải tóc, tóc càng dựng đứng

Câu 12. Thước nhựa và mảnh vải trước khi cọ xát đều chưa bị nhiễm điện vì sao?

Câu 13. Từ sơ đồ mạch điện, em hãy điền vào bảng sau:



Khóa A	Khóa B	Khóa C	Đ1	Đ2
Đóng	Đóng	Đóng		
Đóng	Sáng			
Đóng	Đóng	Tối		
Đóng	Đóng	Tối		

Lời giải chi tiết:

Câu 1. Chọn C

Bóng đèn bút thử điện sáng lên khi chạm ngón tay vào đầu bút vì khi đó mảnh pôliêtilen đã bị nhiễm điện do cọ xát, điện tích truyền qua mảnh nhôm vào bút thử điện

Câu 2. Chọn B

Trong hình vẽ 2 và 3, các quả cầu đã bị nhiễm điện nên đẩy (Hình 2) và hút nhau (Hình 3)

Câu 3. Chọn D

Trước khi cọ xát, trong thủy tinh và mảnh lụa đều có điện tích vì chúng đều tạo bởi các nguyên tử mà mỗi nguyên tử đều được cấu tạo từ hạt nhân mang điện tích dương và các electron mang điện tích âm

Câu 4. Chọn B

Tác dụng nhiệt của dòng điện trong nồi cơm điện là có lợi

Câu 5. Chọn A

Vật cách điện là vật không cho điện tích chạy qua. Chứ không phải là không có khả năng nhiễm điện, vậy câu sai là A

Câu 6. Chọn D

Chiều dòng điện được quy ước là cùng chiều với chiều chuyển động của các hạt mang điện tích dương và ngược chiều với chiều chuyển động của các hạt mang điện tích âm

Câu 7. Chọn D

Sứ, vải khô và thước nhựa là vật cách điện

Câu 8. Chọn B

Dòng điện có tác dụng phát sáng khi chạy qua đèn báo của tivi, khi chúng hoạt động bình thường

Câu 9. Chọn D

Khi dòng điện đi qua cơ thể người thì dòng điện có thể gây ra các tác dụng như: Làm các cơ co giật, làm ngạt thở và thần kinh bị tê liệt, làm tim ngừng đập. Vậy câu D là sai

Câu 10. – Thanh thủy tinh nhiễm điện dương

7. B nhiễm điện dương, C và D nhiễm điện âm

8. B và C hút nhau, C và D đẩy nhau, B và D đẩy nhau

Câu 11. Càng lau chùi bàn ghế, thì bàn ghế càng bị nhiễm điện do ma sát với miếng giẻ. Vì vậy, bàn ghế càng có khả năng hút bụi

Càng chải tóc, tóc bị nhiễm điện do ma sát với lược. Vì vậy, các sợi tóc đẩy lẫn nhau khiến tóc dựng đứng

Câu 12. Trong thước và trong mảnh vải tổng các điện tích âm của các electron có giá trị tuyệt đối bằng điện tích dương của hạt nhân. Mọi nguyên tử trong các vật đều trung hòa về điện

Câu 13. Ta có bảng sau:

Khóa A	Khóa B	Khóa C	Đ1	Đ2
Đóng	Đóng	Đóng	Sáng	Sáng
Đóng	Đóng	Đóng	Sáng	Sáng
Đóng	Đóng	Ngắt	Tối	Tối
Ngắt	Đóng	Đóng	Tối	Tối

Đề thi Vật lý giữa học kì 2 lớp 7 năm 2021 - 2022 (Đề 3)

Phần I: Trắc nghiệm

Câu 1: Trong các kết luận sau đây, kết luận nào sai?

- A. Các vật đều có khả năng nhiễm điện
- B. Trái Đất hút được các vật nên nó luôn luôn bị nhiễm điện
- C. Nhiều vật sau khi bị cọ xát trở thành các vật nhiễm điện
- D. Có thể làm nhiễm điện nhiều vật bằng cách cọ xát

Câu 2. Thanh thủy tinh tích điện dương khi cọ xát vào lụa, mảnh pôliêtilen tích điện âm khi cọ xát vào len. Đưa mảnh lụa và mảnh len lại gần nhau thì:

- A. Không hút, không đẩy nhau
- B. Hút lẫn nhau
- C. Vừa hút vừa đẩy nhau
- D. Đẩy nhau

Câu 3. Có 2 quả cầu cùng kích thước, nhiễm điện loại khác nhau. Giữa chúng có tác dụng gì?

- A. Hút nhau
- B. Đẩy nhau
- C. Có lúc đẩy có lúc hút nhau
- D. Không có lực tác dụng

Câu 4. Chọn từ thích hợp điền vào chỗ trống

Các electron tự do trong dây dẫn bị cực dương của pin....., cực âm của pin

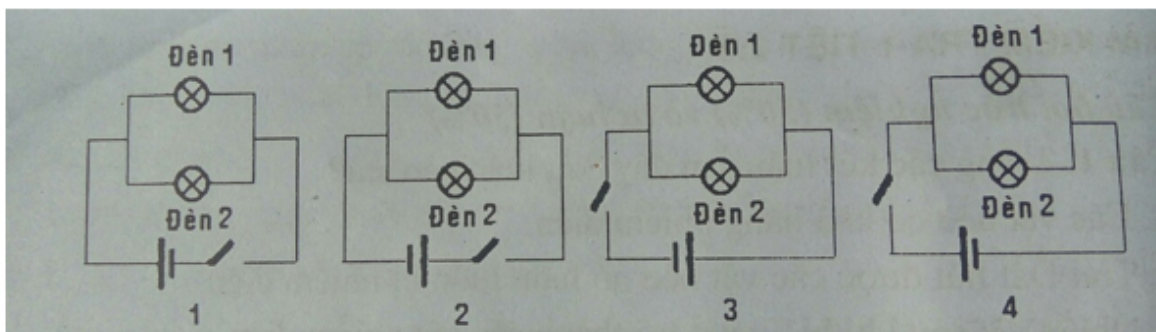
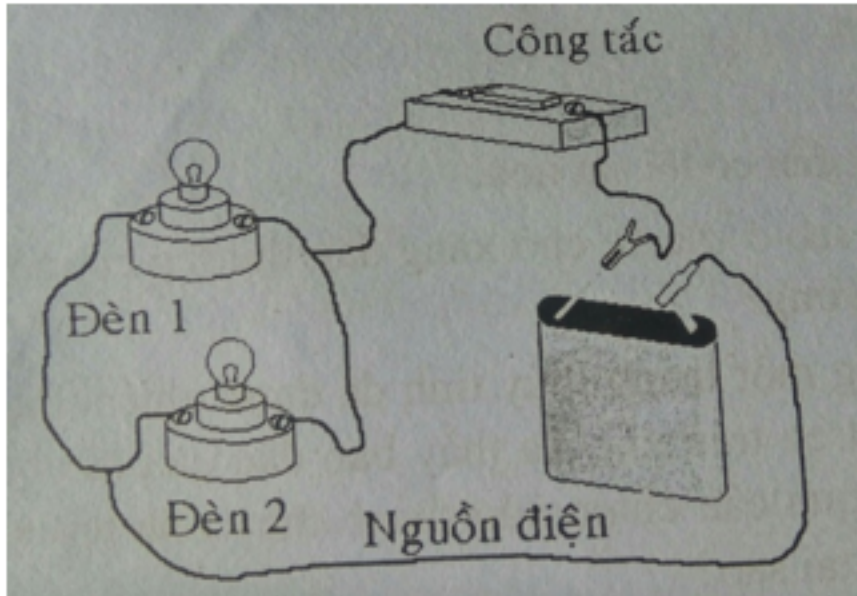
- A. Đẩy, hút
- B. Đẩy, đẩy
- C. Hút, đẩy
- D. Hút, hút

Câu 5. Chọn câu phát biểu đúng

Chiều dòng điện là chiều.....

- A. Chuyển dời có hướng của các điện tích
- B. Dịch chuyển của các electron
- C. Từ cực dương qua vật dẫn tới cực âm của nguồn điện
- D. Từ cực âm qua vật dẫn tới cực dương của nguồn điện

Câu 6. Sơ đồ mạch điện nào sau đây tương ứng với mạch điện thực tế:



- | | | | |
|-----------|-----------|-----------|-----------|
| A. 1 và 2 | B. 3 và 4 | C. 1 và 3 | D. 2 và 4 |
|-----------|-----------|-----------|-----------|

A. 1 và 2

B. 3 và 4

C. 1 và 3

D. 2 và 4

Câu 7. Tác dụng nhiệt là có ích đối với dụng cụ điện nào sau đây khi nó hoạt động bình thường

A. Quạt điện

B. Máy thu hình (tivi)

C. Nồi cơm điện

D. Dây dẫn điện

Câu 8. Một vật trung hòa (vật chưa nhiễm điện) bị mất bớt electron sẽ trở thành:

A. Vật trung hòa

B. Vật nhiễm điện dương (+)

C. Vật nhiễm điện âm (-)

D. Không xác định được vật nhiễm điện (+) hay (-)

Câu 9. Chọn câu phát biểu sai

Việc kí hiệu các bộ phận của mạch điện có ý nghĩa:

A. Đơn giản hóa các bộ phận của mạch điện

B. Giúp cho ta dễ dàng khi vẽ sơ đồ mạch điện

C. Làm cho sơ đồ mạch điện đơn giản hơn nhiều so với mạch điện thực tế

D. Giúp các điện tích nhận ra đúng đường di chuyển

Câu 10. Dòng điện có tác dụng phát sáng khi chạy qua bộ phận hay dụng cụ điện nào dưới đây khi chúng hoạt động bình thường?

A. Bóng đèn bút thử điện

B. Quạt điện

C. Công tắc

D. Cuộn dây dẫn có lõi sắt non

Phần II: Tự luận

Câu 11. Tại sao ở các xe chở xăng dầu thường có một đoạn dây xích thả xuống mặt đường?

Câu 12. Dùng một thanh thủy tinh đã được nhiễm điện đưa đến gần quả cầu kim loại treo trên giá. Ta thấy ban đầu quả cầu bị hút về thanh thủy tinh, sau khi quả cầu chạm vào thanh thủy tinh thì nó lại bị đẩy ra. Em hãy giải thích tại sao?

Câu 13. Trong 1mm^3 vật dẫn điện có 30 tỉ electron tự do. Hãy tìm số electron tự do trong:

a) $0,1\text{m}^3$ vật dẫn điện

b) Một sợi dây hình trụ làm bằng vật liệu ấy, có đường kính $0,2\text{mm}$ và chiều dài 10m .

Lời giải chi tiết:

Câu 1. Trái Đất hút được các vật là do tính hấp dẫn của vật chất chứ không phải do bị nhiễm điện, nên kết luận B là sai

Câu 2. Chọn B

Mảnh lụa và mảnh len nhiễm điện trái dấu nên đưa lại gần nhau thì hút lẫn nhau

Câu 3. Chọn A

Hai quả cầu, nhiễm điện khác loại, giữa chúng có tác dụng hút nhau

Câu 4. Chọn C

Điền vào chỗ trống: Các electron tự do trong dây dẫn bị cực dương của pin hút, cực âm của pin đẩy

Câu 5. Chọn C

Chiều dòng điện là chiều từ cực dương qua vật dẫn tới cực âm của nguồn điện

Câu 6. Chọn C

Sơ đồ mạch điện 1 và 3 đều tương ứng với mạch điện thực tế đã cho (lưu ý cực của pin)

Câu 7. Chọn C

Đối với các dụng cụ điện đã nêu tác dụng nhiệt là có ích đối với nồi cơm điện

Câu 8. Chọn B

Một vật trung hòa bị mất bớt electron sẽ trở thành vật nhiễm điện dương

Câu 9. Chọn D

Việc kí hiệu các bộ phận của mạch điện không có tác dụng giúp các điện tích nhận ra đúng đường dịch chuyển. Câu D phát biểu sai

Câu 10. Chọn A

Dòng điện có tác dụng phát sáng khi chạy qua bóng đèn bút thử điện khi chúng hoạt động bình thường

Câu 11. Khi xe chạy, do hành xe ma sát với không khí, bánh xe ma sát với mặt đường nên xe được tích điện. Điều này rất nguy hiểm với các loại xe chở xăng dầu. Vì vậy, người ta thả sợi xích xuống mặt đường để các điện tích đi xuống đường, xe không còn bị nhiễm điện nữa

Câu 12. Sau khi quả cầu chạm vào thanh, một số điện tích của thanh di chuyển sang quả cầu khiến thanh và quả cầu nhiễm điện cùng dấu nên đẩy nhau

Câu 13. a) $0,1\text{m}^3 = 0,1 \cdot 10^9 \text{mm}^3$

Số electron chứa trong thể tích này là: $n = 0,1 \cdot 10^9 \cdot 30 \cdot 10^9 = 3 \cdot 10^{18}$ (hạt)

b) Thể tích của sợi dây: $V = \pi r^2 l = \pi \cdot 0,12^2 \cdot 10 \cdot 10^3 = 314 \text{mm}^3$

số electron chứa trong thể tích này: $n' = 314 \cdot 30 \cdot 10^9 = 9,42 \cdot 10^{12}$ (hạt)

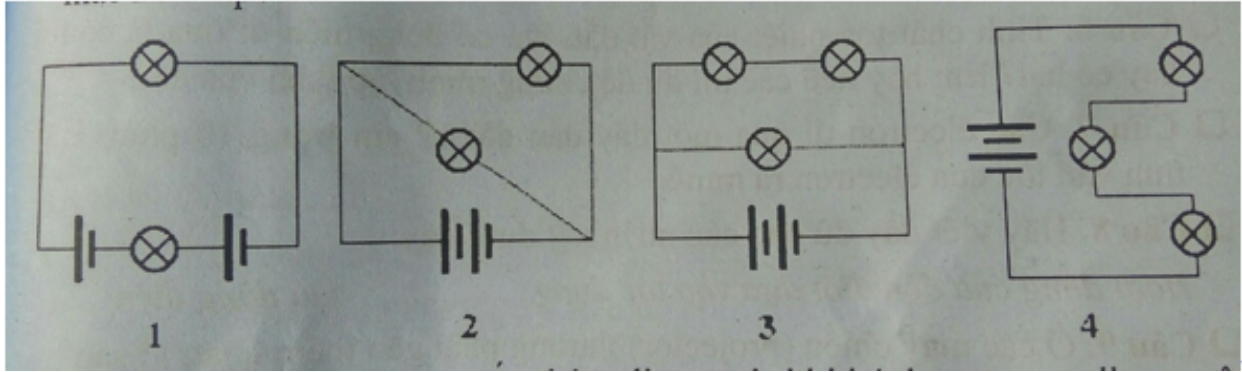
Đề thi giữa kì 2 môn Vật lý lớp 7 năm 2021 - 2022 (Đề 4)

Câu 1: Để duy trì dòng điện một cách liên tục ta phải làm gì?

Câu 2. Thế nào là sơ đồ mạch điện? Tác dụng của nó?

Câu 3. Không khí có phải là môi trường cách điện không? Tại sao đứng gần dây điện có thể nguy hiểm mặc dù ta chưa chạm vào dây

Câu 4. Trong các mạch điện sau đây, mạch điện nào có các bóng đèn đều mắc nối tiếp?



Câu 5. Ở các xe đạp, có gắn thêm đi-na-mô, khi bánh xe quay, đi-na-mô quay theo và phát ra dòng điện làm sáng các bóng đèn. Tuy nhiên, ở một số xe nếu quan sát kĩ ta chỉ thấy có một sợi dây được nối từ đi-na-mô đến bóng đèn. Vì sao vậy?

Câu 6. Hãy sắp xếp các vật sau đây vào các cột dẫn điện hay cách điện:

Giấy, vải, không khí, vàng, thủy tinh, nước muối, than, gỗ, cao su, sắt, thép

Câu 7. Điền vào ô trống:

Vật là vật cho dòng điện đi qua. Vật là vật không cho dòng điện đi qua. Dòng điện trong kim loại là dòng chuyển hướng của các tự do. Bên ngoài ngu ền điện, các electron chuyển động trong dây dẫn từ cựcsang cựccủa ngu ền. Khi đó có dòng điện đi từ cựcsang cựccủa ngu ền.

Câu 8. Trong 1mm^3 vật dẫn điện có 30 tỉ electron tự do. Hãy tìm số electron tự do trong:

a) $0,25\text{m}^3$ vật dẫn điện

b) Một sợi dây hình trụ làm bằng vật liệu ấy, có đường kính 0.5mm và chiều dài 4m .

Đáp án chi tiết:

Câu 1. Để duy trì dòng điện một cách liên tục, ta dùng ngu ền điện

- Mỗi ngu ền điện đều có hai cực: cực âm và cực dương

Câu 2. – Mạch điện được mô tả bằng sơ đồ và từ sơ đồ mạch điện có thể lắp mạch điện tương ứng

Câu 3. Bình thường không khí là môi trường cách điện. Tuy nhiên ở gần các đường dây cao thế thì không khí trở nên dẫn điện. Vì vậy ở gần các đường dây cao thế sẽ rất nguy hiểm vì dòng điện sẽ phóng qua không khí đi vào người

Câu 4. Trong các mạch điện có các bóng đèn đầu mắc nối tiếp là: 1 và 4

Câu 5. Đi – na – mô là một nguồn điện có hai cực như mọi nguồn điện khác, dây thứ hai là sườn (khung) xe đạp

Câu 6. Vật cách điện: giấy, vải, không khí, thủy tinh, gỗ, cao su

Vật dẫn điện: vàng, nước muối, than, sắt, thép

Câu 7. Điền vào ô trống

Vật dẫn điện là vật cho dòng điện đi qua. Vật cách điện là vật không cho dòng điện đi qua. Dòng điện trong kim loại là dòng chuyển động có hướng của các electron tự do. Bên ngoài nguồn điện, các electron chuyển động trong dây dẫn từ cực âm sang cực dương của nguồn. Khi đó có dòng điện đi từ cực âm sang cực dương của nguồn

Câu 8.

a) $0,25\text{m}^3 = 0,25 \cdot 10^9 \text{mm}^3$

Số electron chứa trong thể tích này là: $n = 0,25 \cdot 10^9 \cdot 30 \cdot 10^9 = 7,5 \cdot 10^{18}$ (hạt)

b) Thể tích của sợi dây: $V = \pi r^2 l = \pi \cdot (0,5)^2 \cdot 4 \cdot 10^3 = 785,4 \text{ mm}^3$

số electron chứa trong thể tích này là $n' = 2,36 \cdot 10^{13}$ (hạt)

Đề thi Vật lý 7 giữa học kì 2 năm 2021 - 2022 (Đề 5)

Câu 1. Chất dẫn điện là gì? Cho ví dụ. Chất cách điện là gì? Cho ví dụ

Câu 2. Dòng điện là gì? Trong kim loại bản chất dòng điện là gì? Chiều dòng điện được quy ước như thế nào?

Câu 3. Hãy nêu tên một dụng cụ dùng điện mà em biết và chỉ ra các bộ phận dẫn điện và các bộ phận cách điện trên dụng cụ đó

Câu 4. Điền vào chỗ trống:

Chiều của dòng điện là chiều qua dây dẫn và các thiết bị điện tới của nguồn điện

Câu 5. Khi chạm một đầu bút thử điện vào một trong hai lỗ của ổ lấy điện, đèn của bút thử điện chỉ sáng khi tay ta chạm vào nút kim loại ở đầu bên kia của bút, vì sao?

Câu 6. Tính chất tỏa nhiệt của vật dẫn khi có dòng điện đi qua là có lợi hay có hại? Em hãy nêu các thí dụ để chứng minh lập luận của em

Câu 7. Các electron đi qua một dây dẫn dài 12cm trong 10 phút. Hãy tính vận tốc của electron ra mm/s

Câu 8. Hãy viết đầy đủ cho câu nhận xét dưới đây:

Hoạt động của đèn điốt dựa vào tác dụng..... của dòng điện

Câu 9. Ở các máy chiếu (projector) thường phải gắn thêm quạt, vì sao?

Câu 10. Cầu chì hoạt động dựa trên nguyên tắc nào? Em hãy quan sát trong thực tế, cầu chì thường được mắc ở đâu? Trên các thiết bị, làm thế nào nhận ra vị trí của cầu chì?

Đáp án chi tiết:

Câu 1. Vật dẫn điện là vật cho dòng điện đi qua. Ví dụ: kim loại, nước muối...

Vật cách điện là vật không cho dòng điện đi qua. Ví dụ: gỗ, nhựa, sứ...

Câu 2. Dòng điện là dòng các điện tích dịch chuyển có hướng

Trong kim loại bản chất dòng điện là dòng các electron tự do dịch chuyển có hướng

Chiều dòng điện là chiều từ cực dương qua dây dẫn và các thiết bị điện tới cực âm của nguồn điện

Câu 3.

+ Dụng cụ dùng điện: Bóng đèn điện

+ Bộ phận dẫn điện: dây tóc, đui đèn

+ Bộ phận cách điện: bóng thủy tinh

Câu 4. Chiều dòng điện là chiều từ cực dương qua dây dẫn và các thiết bị điện tới cực âm của nguồn điện

Câu 5. Vì cơ thể người là vật liệu dẫn điện

Câu 6.

+ có lợi nếu biết cách sử dụng làm bếp điện, bàn ủi, máy sấy tóc...

+ có hại nếu ta không kiểm soát được: nhiệt tỏa trên dây dẫn, trong động cơ điện, bóng đèn...

Câu 7. $v = 120/600 = 0,2 \text{ mm/s}$

Câu 8. Hoạt động của đèn điốt dựa vào áp dụng phát sáng của dòng điện

Câu 9. Khi đèn chiếu hoạt động vừa phát sáng, vừa tỏa nhiệt nên cần phải có quạt để làm mát

Câu 10. Cầu chì hoạt động dựa vào tác dụng nhiệt của dòng điện. Khi dòng điện đi qua mạch vượt mức cho phép, dây chì nóng lên, chảy ra và làm mạch điện bị ngắt. Cầu chì thường được bố trí sau đồng hồ đo (công tơ điện) trước khi vào nhà, trước các thiết bị. Trên một số thiết bị cầu chì (máy biến thế, TV...) có thể nằm bên trong hoặc phía ngoài máy.