

Giải VNEN Công nghệ 8 Bài 10: Hoạt động khởi động

(Trang 54 Công nghệ 8 VNEN). Vận dụng những kinh nghiệm, hiểu biết của bản thân, quan sát nhà em ở và lớp học, hãy trả lời các câu hỏi sau:

1. Để có một mạch điện sử dụng trong gia đình, chúng ta cần tìm hiểu những gì?
2. Để lắp đặt một mạng điện, em thấy có cần phải vẽ sơ đồ trước hay không?

Trả lời:

1. Theo em, để có một mạch điện sử dụng trong gia đình, chúng ta cần tìm hiểu về:
 - Nhu cầu sử dụng điện của gia đình, bao gồm những thiết bị nào. Từ đó tính ra công suất sử dụng và chọn các thiết bị có số liệu phù hợp.
 - Sau đó, vạch ra sơ đồ mạch điện, thiết kế mạch điện phù hợp.
2. Để lắp đặt một mạng điện, chúng ta cần phải vẽ sơ đồ trước. Gồm 3 bước:
 - Vẽ sơ đồ nguyên lý
 - Vẽ sơ đồ lắp đặt
 - Thiết kế mạch điện

Giải VNEN Công nghệ lớp 8 Bài 10: Hoạt động hình thành kiến thức**1. Sơ đồ điện:**

Câu 1. (Trang 57 Công nghệ 8 VNEN). Để có một mạng điện sử dụng trong gia đình, em vẽ sơ đồ nguyên lý hay sơ đồ lắp đặt trước? Vì sao?

Câu 2. (Trang 57 Công nghệ 8 VNEN). Để lắp đặt một mạng điện em thấy cần phải tính toán những gì?

Trả lời:

1. Vẽ sơ đồ nguyên lý trước, vì: nó nêu lên mối liên hệ điện của các phần tử trong mạch điện. Từ đó dùng để nghiên cứu nguyên lý hoạt động của mạch, là cơ sở để xây dựng sơ đồ lắp đặt.

2. Để lắp đặt một mạng điện cần phải tính toán:

- Thiết kế mạch điện: xác định nhu cầu sử dụng, đưa ra các phương án mạch điện và lựa chọn phương án phù hợp nhất.
- Vị trí lắp đặt: ổ cắm cần tránh xa những nơi có nước, tránh xa tầm tay trẻ em.
- Thiết bị điện: cố số liệu phù hợp với mạng lưới điện của gia đình.
- Đồ dùng điện: chọn những đồ dùng của thương hiệu uy tín.
- Cách đi dây: có thể để dây nổi hoặc chùi trong tường.
- Tính toán chi phí lắp đặt phù hợp với từng gia đình.
- Lắp thử và kiểm tra mạch



Hình 90. Tính toán cách đi dây cho ngôi nhà

2. Thiết kế mạch điện

Câu 1. (Trang 58 Công nghệ 8 VNEN). Để có thiết kế mạch điện, em cần làm những bước nào? Tại sao?

Câu 2. (Trang 58 Công nghệ 8 VNEN). Để lắp đặt một mạng điện, em thấy cần phải tính toán những gì?

Trả lời:**1. Để có thiết kế mạch điện, cần làm những bước:**

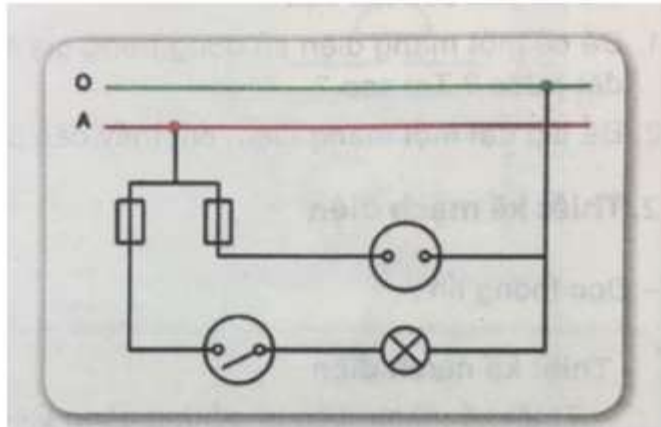
- Bước 1: Xác định chức năng của mạch điện: xác định mạch điện cung cấp điện cho những đồ dùng điện nào? Các đóng cắt ra sao? Thiết bị bảo vệ có yêu cầu về thông số kỹ thuật như thế nào?
- Bước 2: Đưa ra các phương án và lựa chọn phương án thích hợp nhất: đưa ra các phương án có thể trong điều kiện cụ thể và lựa chọn phương án phù hợp nhất tuân thủ theo các điều kiện về an toàn điện, tiện nghi và phù hợp.
- Bước 3: Chọn thiết bị và đồ dùng điện phù hợp: các thiết bị này có số liệu kỹ thuật phù hợp với điện áp mạng điện, với tính năng sử dụng và điều kiện kinh tế của gia đình, đảm bảo phù hợp, sử dụng tiện lợi và tiết kiệm.
- Bước 4: Lắp thử và kiểm tra mạch: nếu mạch điện hoạt động không đúng yêu cầu, cần tìm hiểu nguyên nhân và chỉnh sửa lại cho phù hợp.

2. Để lắp mạch điện cần tính toán:

- Thiết kế mạch điện: xác định nhu cầu sử dụng, đưa ra các phương án mạch điện và lựa chọn phương án phù hợp nhất.
- Vị trí lắp đặt: ổ cắm cần tránh xa những nơi có nước, tránh xa tầm tay trẻ em.
- Thiết bị điện: có số liệu phù hợp với mạng lưới điện của gia đình.
- Đồ dùng điện: chọn những đồ dùng của thương hiệu uy tín.
- Cách đi dây: có thể để dây nổi hoặc chùi trong tường.
- Tính toán chi phí lắp đặt phù hợp với từng gia đình.

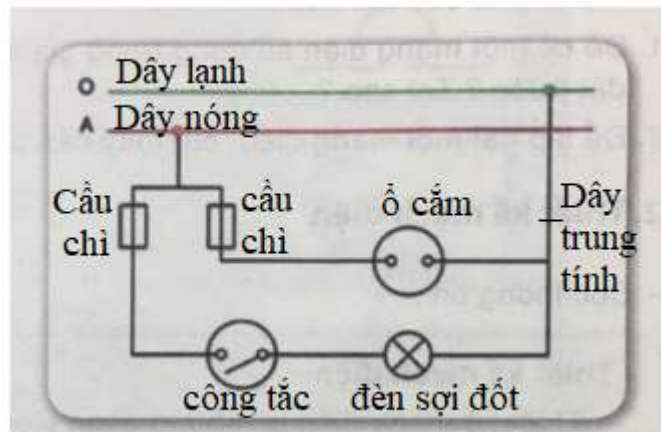
Giải VNEN Công nghệ 8 Bài 10: Hoạt động luyện tập**1. Phân tích mạch điện**

Câu 1. (Trang 58 Công nghệ 8 VNEN). Hãy điền các kí hiệu dây pha, dây trung tính và các thiết bị điện vào sơ đồ 10.3:



Hình 91. Sơ đồ nguyên lí mạch điện

Trả lời:

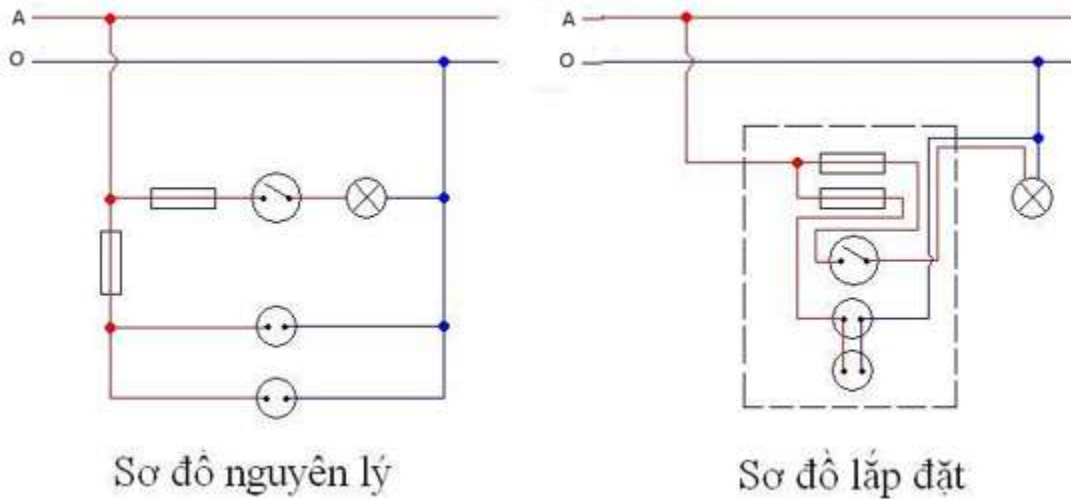


Câu 2. (Trang 58 Công nghệ 8 VNEN). Hãy tìm hiểu và đưa ra các phương án thiết kế mạch điện cho một mạch điện gồm:

- Một bóng đèn dùng để thấp sáng cho cả phòng và một ổ cắm cho 1 đèn bàn.
- Một ổ cắm dùng để cắm quạt điện

Vẽ 3 phương án và phân tích từng phương án

Trả lời:



Giải thích:

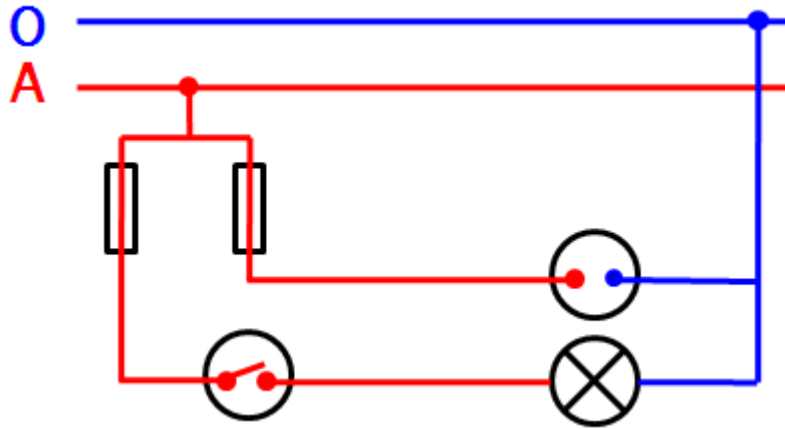
- Sơ đồ gồm 3 dây: dây nóng, dây lạnh, dây trung tính
- 2 Cầu chì được nối và dây nóng, 1 cầu chì nối tiếp với công tắc của đèn, cầu chì còn lại nối với 2 ổ điện.
- Bóng đèn nối với công tắc và 1 dây còn lại nối với dây trung tính
- ổ điện nối tiếp với dây trung tính.

Câu 3. (Trang 58 Công nghệ 8 VNEN). Vẽ sơ đồ nguyên lí mạch điện

Quan sát mạch điện trong nhà như hình 10.4, và xác định vị trí của công tắc đèn, ổ cắm điện mà theo em là thuận tiện nhất. Sau đó vẽ sơ đồ nguyên lí của mạch điện.

Trả lời:

Mạch điện bao gồm: 1 bóng đèn, 1 công tắc đèn, 1 ổ cắm điện, dây nóng, dây lạnh, dây trung tính, 2 cầu chì.



Giải VNEN Công nghệ lớp 8 Bài 10: Hoạt động vận dụng

1. Tìm hiểu các thiết bị điện trong gia đình và địa phương để tư vấn thiết kế mạng điện cho phù hợp
2. Để mạng điện gia đình hoạt động an toàn, em thấy cần bố trí lại mạng điện của gia đình em thế nào?