

A. Hoạt động thực hành bài 104 Toán lớp 4 VNEN

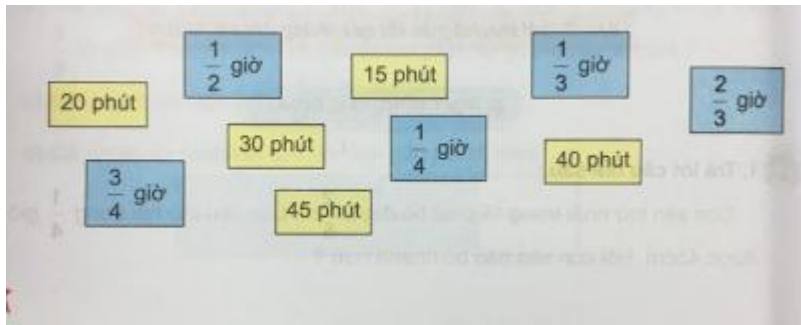
Câu 1: Trang 106 toán VNEN 4 tập 2

Chơi trò chơi "Ai nhanh, ai đúng?"

a. Tính:

$$\frac{1}{2} \times \frac{2}{3} \times \frac{3}{4} \times \frac{4}{5} \qquad \frac{4}{3} : \frac{5}{4} : \frac{6}{5} : \frac{7}{6}$$

b. Tìm các cặp chỉ khoảng thời gian bằng nhau:



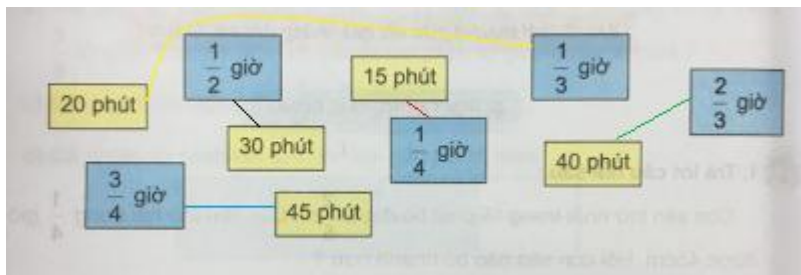
Đáp án

a.

$$\frac{1}{2} \times \frac{2}{3} \times \frac{3}{4} \times \frac{4}{5} = \frac{1 \times \cancel{2} \times \cancel{3} \times \cancel{4}}{\cancel{2} \times \cancel{3} \times \cancel{4} \times 5} = \frac{1}{5}$$

$$\frac{4}{3} : \frac{5}{4} : \frac{6}{5} : \frac{7}{6} = \frac{4}{3} \times \frac{4}{5} \times \frac{5}{6} \times \frac{6}{7} = \frac{4 \times 4 \times \cancel{5} \times \cancel{6}}{3 \times 5 \times \cancel{6} \times 7} = \frac{16}{21}$$

b. Ta nối như sau:



Câu 2: Trang 107 toán VNEN 4 tập 2

Phân số thứ nhất là $\frac{4}{5}$, phân số thứ hai là $\frac{2}{7}$. Hãy tính tổng, hiệu, tích, thương của phân số thứ nhất và phân số thứ hai.

Đáp án

Hiệu: $\frac{4}{5} - \frac{2}{7} = \frac{28}{35} - \frac{10}{35} = \frac{18}{35}$

Tổng: $\frac{4}{5} + \frac{2}{7} = \frac{28}{35} + \frac{10}{35} = \frac{38}{35}$

Tích: $\frac{4}{5} \times \frac{2}{7} = \frac{4 \times 2}{5 \times 7} = \frac{8}{35}$

Thương: $\frac{4}{5} : \frac{2}{7} = \frac{4 \times 7}{5 \times 2} = \frac{28}{10}$

Câu 3: Trang 107 toán VNEN 4 tập 2

Điền số thích hợp vào ô trống:

Số bị trừ	$\frac{4}{5}$		$\frac{7}{9}$	Thừa số	$\frac{2}{3}$		$\frac{2}{9}$
Số trừ	$\frac{1}{3}$	$\frac{1}{4}$		Thừa số	$\frac{4}{7}$	$\frac{1}{3}$	
Hiệu		$\frac{1}{2}$	$\frac{1}{5}$	Tích		$\frac{8}{9}$	$\frac{6}{11}$

Đáp án

Số bị trừ	$\frac{4}{5}$	$\frac{3}{4}$	$\frac{7}{9}$	Thừa số	$\frac{2}{3}$	$\frac{8}{3}$	$\frac{2}{9}$
Số trừ	$\frac{1}{3}$	$\frac{1}{4}$	$\frac{26}{9}$	Thừa số	$\frac{4}{7}$	$\frac{1}{3}$	$\frac{27}{11}$
Hiệu	$\frac{7}{15}$	$\frac{1}{2}$	$\frac{1}{5}$	Tích	$\frac{8}{21}$	$\frac{8}{9}$	$\frac{6}{11}$

Câu 4: Trang 107 toán VNEN 4 tập 2

Tính bằng hai cách:

$$\begin{aligned} & \left(\frac{6}{11} + \frac{5}{11}\right) \times \frac{3}{7} & \frac{3}{5} \times \frac{7}{9} + \frac{3}{5} \times \frac{2}{9} \\ & \left(\frac{6}{7} - \frac{4}{7}\right) : \frac{2}{5} & \frac{8}{15} : \frac{2}{11} + \frac{7}{15} : \frac{2}{11} \end{aligned}$$

Đáp án

Câu 5: Trang 107 toán VNEN 4 tập 2

Tính:

$$\begin{aligned} \text{a. } & \frac{2}{3} \times \frac{3}{4} \times \frac{4}{5} : \frac{1}{5} \\ \text{b. } & \frac{2}{5} \times \frac{3}{4} \times \frac{5}{6} : \frac{3}{4} \end{aligned}$$

Đáp án

$$\begin{aligned} \text{a. } & \frac{2}{3} \times \frac{3}{4} \times \frac{4}{5} : \frac{1}{5} = \frac{2}{3} \times \frac{3}{4} \times \frac{4}{5} \times \frac{5}{1} = \frac{2 \times 3 \times 4 \times 5}{3 \times 4 \times 5 \times 1} = \frac{2}{1} = 2 \\ \text{b. } & \frac{2}{5} \times \frac{3}{4} \times \frac{5}{6} : \frac{3}{4} = \frac{2}{5} \times \frac{3}{4} \times \frac{5}{6} \times \frac{4}{3} = \frac{2 \times 3 \times 5 \times 4}{5 \times 4 \times 6 \times 3} = \frac{2}{6} = \frac{1}{3} \end{aligned}$$

Câu 6: Trang 107 toán VNEN 4 tập 2

Một tấm vải dài 20m. Đã may quần áo hết $\frac{4}{5}$ tấm vải đó. Số vải còn lại đem may các túi, mỗi túi hết $\frac{2}{3}$ m. Hỏi may được tất cả bao nhiêu cái túi như vậy?

Đáp án

May quần áo hết số m vải là:

$$20 \times \frac{4}{5} = \frac{80}{5} = 16 \text{ (m vải)}$$

Sau khi may quần áo, tấm vải còn số m là:

$$20 - 16 = 4 \text{ (m vải)}$$

Vậy với 4 m vải còn lại may được tất cả số cái túi là:

$$4 : \frac{2}{3} = 4 \times \frac{3}{2} = \frac{12}{2} = 6 \text{ (cái)}$$

Đáp số: 6 cái túi

Câu 7: Trang 107 toán VNEN 4 tập 2

Người ta cho một vòi nước chảy vào bể chứa có nước, mỗi giờ chảy được $\frac{2}{5}$ bể.

a. Hỏi sau hai giờ vòi nước đó chảy được mấy phần bể?

b. Nếu đã dùng hết một lượng nước bằng $\frac{3}{4}$ bể thì số nước còn lại là mấy phần bể?

Đáp án

a. Sau hai giờ, vòi nước đó chảy được số phần bể là:

$$\frac{2}{5} \times 2 = \frac{4}{5} \text{ (bể)}$$

b. Nếu đã dùng một lượng nước bằng $\frac{3}{4}$ bể thì số nước còn lại là:

$$\frac{4}{5} - \frac{3}{4} = \frac{1}{20} \text{ (bể)}$$

Đáp số: a. $\frac{4}{5}$ bể; b. $\frac{1}{20}$ bể

B. Hoạt động ứng dụng bài 104 Toán lớp 4 VNEN

Một căn phòng hình vuông có diện tích $36m^2$. Bác Lân định lát nền căn phòng bằng loại gạch hình vuông có cạnh $15m$. Em hãy tính xem bác Lân cần phải mua bao nhiêu viên gạch để lát nền căn phòng đó, biết rằng phần mạch vữa không đáng kể.

Đáp án

Diện tích của viên gạch hình vuông là:

$$\frac{1}{5} \times \frac{1}{5} = \frac{1}{25} (m^2)$$

Vậy để lát nền căn phòng đó, cần phải mua số viên gạch là:

$$36 : \frac{1}{25} = 36 \times \frac{25}{1} = 900 \text{ (viên)}$$

Đáp số: 900 viên