

Bài 142 : MI-LI-MÉT*Giải Bài 142 trang 69 VBT Toán lớp 2 Tập 2***Giải câu 1. Viết số thích hợp vào chỗ chấm :**

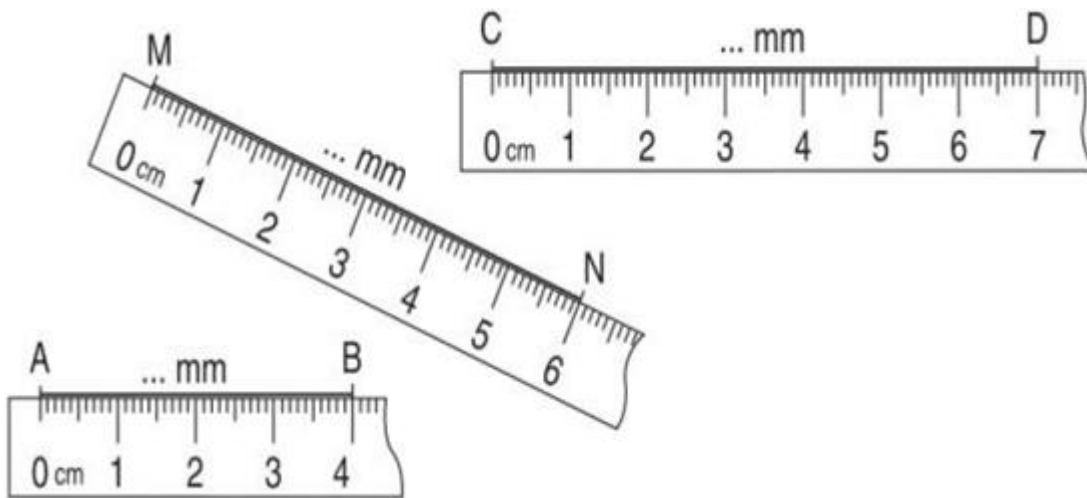
$1\text{cm} = \dots\dots\dots \text{mm} \qquad 4\text{cm} = \dots\dots\dots \text{mm}$

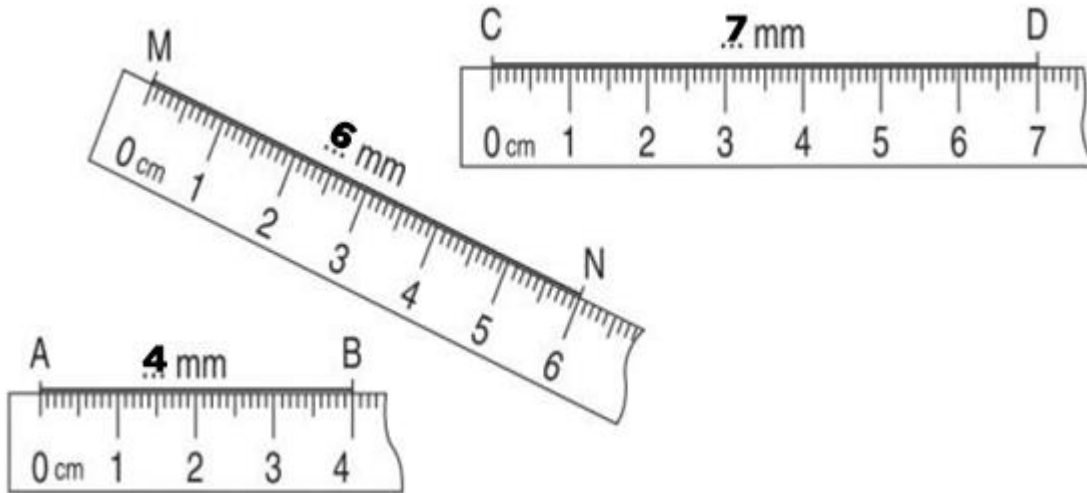
$1\text{m} = \dots\dots\dots \text{mm} \qquad 20\text{mm} = \dots\dots\dots \text{cm}$

Lời giải:

$1\text{cm} = 10\text{mm} \qquad 4\text{cm} = 40\text{mm}$

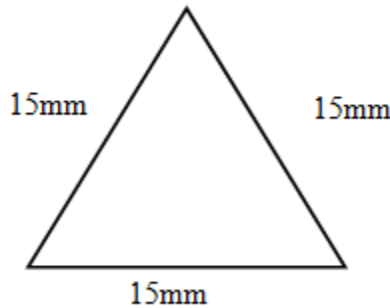
$1\text{m} = 1000\text{mm} \qquad 20\text{mm} = 2\text{cm}$

Giải câu 2. Viết số thích hợp vào chỗ chấm :**Lời giải:**



Giải câu 3. Một hình tam giác có độ dài mỗi cạnh đều bằng 15mm. Hỏi chu vi hình tam giác đo bằng bao nhiêu mi-li-mét ?

Lời giải:



Chu vi hình tam giác là :

$$15 + 15 + 15 = 45 \text{ (mm)}$$

$$\text{(Hay } 15 \times 3 = 45 \text{ mm)}$$

Đáp số : 45mm

Giải câu 4. Viết mm, cm, m hoặc km vào chỗ chấm thích hợp :

- a) Bề dày của hộp bút khoảng 25
- b) Chiều dài phòng học khoảng 7.....
- c) Quãng đường xe lửa từ Hà Nội đến Vinh dài 319
- d) Chiều dài chiếc thước kẻ là 30

Lời giải:

- a) Bề dày của hộp bút khoảng 25mm.
- b) Chiều dài phòng học khoảng 7m.
- c) Quãng đường xe lửa từ Hà Nội đến Vinh dài 319km.
- d) Chiều dài chiếc thước kẻ là 30cm.