

Bài 146: LUYỆN TẬP*Giải Bài 146 trang 74 VBT Toán lớp 2 Tập 2***Giải câu 1. Tính :**

$$\begin{array}{r} 362 \\ + 516 \\ \hline \dots \end{array}$$
$$\begin{array}{r} 431 \\ + 568 \\ \hline \dots \end{array}$$
$$\begin{array}{r} 283 \\ + 414 \\ \hline \dots \end{array}$$
$$\begin{array}{r} 334 \\ + 425 \\ \hline \dots \end{array}$$
$$\begin{array}{r} 452 \\ + 222 \\ \hline \dots \end{array}$$
$$\begin{array}{r} 591 \\ + 207 \\ \hline \dots \end{array}$$
$$\begin{array}{r} 606 \\ + 182 \\ \hline \dots \end{array}$$
$$\begin{array}{r} 466 \\ + 530 \\ \hline \dots \end{array}$$
$$\begin{array}{r} 350 \\ + 30 \\ \hline \dots \end{array}$$
$$\begin{array}{r} 762 \\ + 16 \\ \hline \dots \end{array}$$

Lời giải:

362	431	283	334	
+ 516	+ 568	+ 414	+ 425	
<hr style="width: 50px; margin-left: auto; margin-right: 0;"/>	<hr style="width: 50px; margin-left: auto; margin-right: 0;"/>	<hr style="width: 50px; margin-left: auto; margin-right: 0;"/>	<hr style="width: 50px; margin-left: auto; margin-right: 0;"/>	
878	999	697	759	
591	606	466	350	7
+ 207	+ 182	+ 530	+ 30	+ 1
<hr style="width: 50px; margin-left: auto; margin-right: 0;"/>	<hr style="width: 50px; margin-left: auto; margin-right: 0;"/>	<hr style="width: 50px; margin-left: auto; margin-right: 0;"/>	<hr style="width: 50px; margin-left: auto; margin-right: 0;"/>	<hr style="width: 50px; margin-left: auto; margin-right: 0;"/>
798	788	996	380	7

2. Đặt tính rồi tính :

361 + 425 712 + 257 453 + 235

.....

75 + 18 27 + 36 65 + 26

.....

Lời giải:

$$\begin{array}{r} 361 \\ + 425 \\ \hline 786 \end{array}$$

$$\begin{array}{r} 712 \\ + 257 \\ \hline 969 \end{array}$$

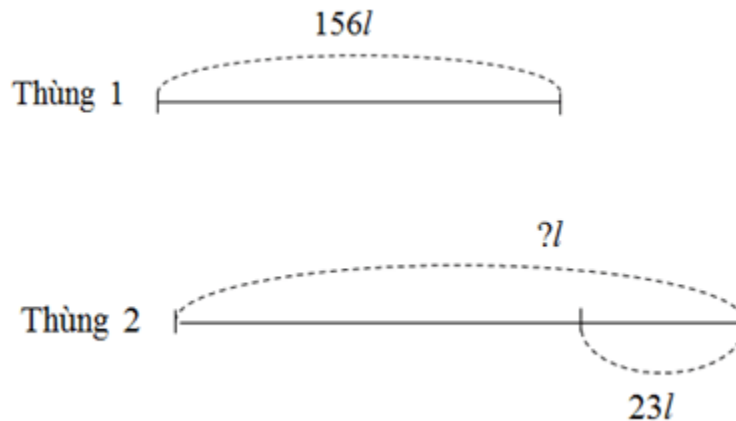
$$\begin{array}{r} 453 \\ + 235 \\ \hline 688 \end{array}$$

$$\begin{array}{r} 27 \\ + 36 \\ \hline 63 \end{array}$$

$$\begin{array}{r} 65 \\ + 26 \\ \hline 91 \end{array}$$

Giải câu 3. Thùng thứ nhất chứa được 156l nước, thùng thứ hai chứa được nhiều hơn thùng thứ nhất 23l nước. Hỏi thùng thứ hai chứa được bao nhiêu lít nước ?

Tóm tắt



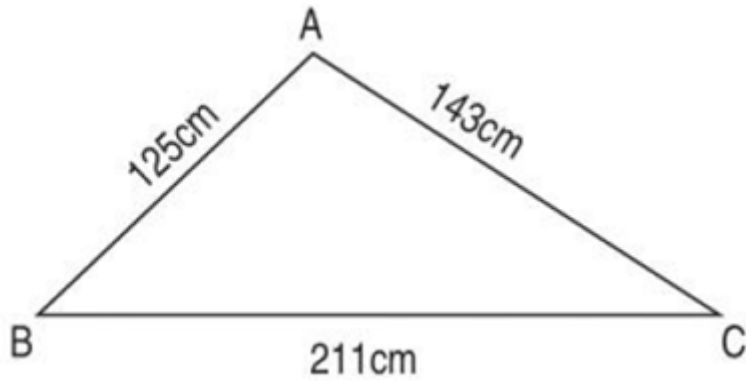
Lời giải:

Thùng thứ hai chứa số nước là :

$$156 + 23 = 179 (l)$$

Đáp số : 179l

Giải câu 4. Tính chu vi hình tam giác ABC :



Lời giải:

Chu vi hình tam giác ABC là :

$$125 + 143 + 211 = 479 \text{ (cm)}$$

Đáp số : 179cm

Giải câu 5. Viết chữ số thích hợp vào ô trống :

$$\begin{array}{r} 32\boxed{} \\ + 143 \\ \hline \boxed{}68 \end{array}$$

$$\begin{array}{r} 472 \\ + 10\boxed{} \\ \hline 5\boxed{}9 \end{array}$$

Lời giải:

$$\begin{array}{r} 32\boxed{3} \\ + 143 \\ \hline \boxed{4}68 \end{array}$$

$$\begin{array}{r} 472 \\ + 10\boxed{7} \\ \hline 5\boxed{7}9 \end{array}$$