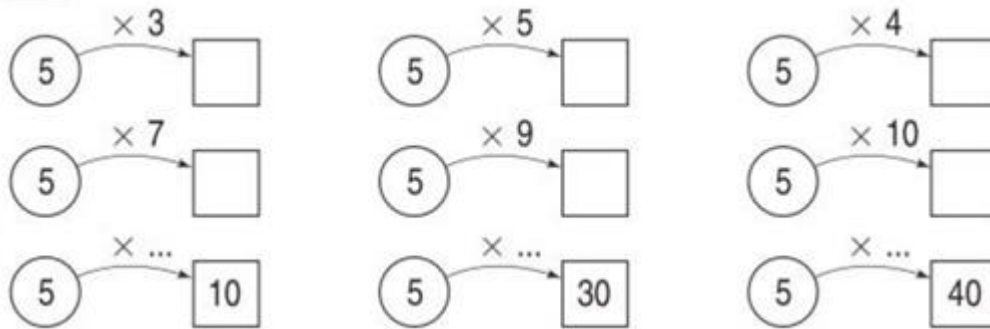


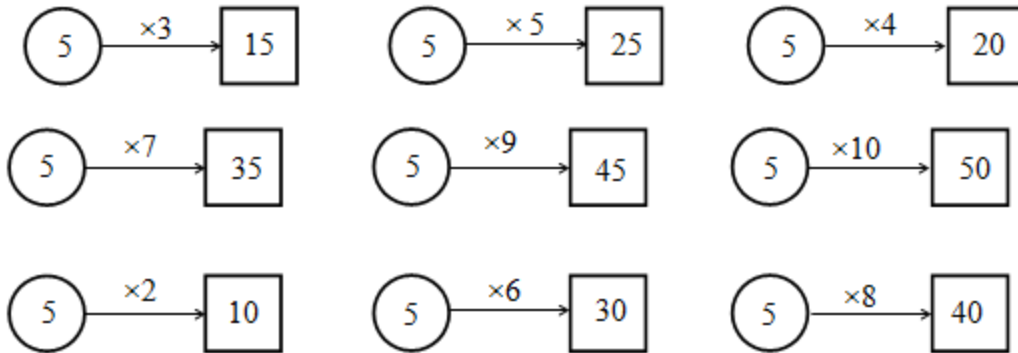
Bài 98 : Luyện tập

Giải Bài 98 trang 12 VBT Toán lớp 2 Tập 2

Giải câu 1. Số ?



Lời giải:



Giải câu 2. Tính (theo mẫu) :

Mẫu:

$$5 \times 4 - 9 = 20 - 9$$

a)

$$5 \times 5 - 10 = \dots\dots\dots$$

$$= \dots\dots\dots$$

b)

$$5 \times 7 - 5 = \dots\dots\dots$$

$$= \dots\dots\dots$$

c)

$$5 \times 9 - 25 = \dots\dots\dots$$

$$= \dots\dots\dots$$

d)

$$5 \times 6 - 12 = \dots\dots\dots$$

$$= \dots\dots\dots$$

Lời giải:

a)

$$\begin{aligned}5 \times 5 - 10 &= 25 - 10 \\ &= 15\end{aligned}$$

b)

$$\begin{aligned}5 \times 7 - 5 &= 35 - 5 \\ &= 30\end{aligned}$$

c)

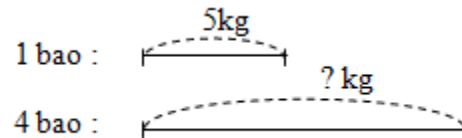
$$\begin{aligned}5 \times 9 - 25 &= 45 - 25 \\ &= 20\end{aligned}$$

d)

$$\begin{aligned}5 \times 6 - 12 &= 30 - 12 \\ &= 18\end{aligned}$$

Giải câu 3. Mỗi bao có 5kg gạo. Hỏi 4 bao như thế có tất cả bao nhiêu ki-lô-gam gạo ?

Tóm tắt



Lời giải:

Số ki-lô-gam có trong 4 bao là :

$$5 \times 4 = 20 \text{ (kg)}$$

Đáp số : 20 kg

Giải câu 4.

$$4. \begin{array}{|c} + \\ \times \\ \hline \end{array} ?$$

$5 \square 5 = 25$	$5 \square 3 = 8$	$5 \square 2 = 10$
$5 \square 5 = 10$	$5 \square 3 = 15$	$5 \square 2 = 7$

Lời giải:

$$4. \begin{array}{|c} + \\ \times \\ \hline \end{array} ?$$

$5 \square \times 5 = 25$	$5 \square + 3 = 8$	$5 \square \times 2 = 10$
$5 \square + 5 = 10$	$5 \square \times 3 = 15$	$5 \square + 2 = 7$

►►► **CLICK NGAY** vào nút **TẢI VỀ** dưới đây để tải về **Giải VBT Toán lớp 2 trang 12 Tập 2 Bài 98** đầy đủ file PDF hoàn toàn miễn phí.