

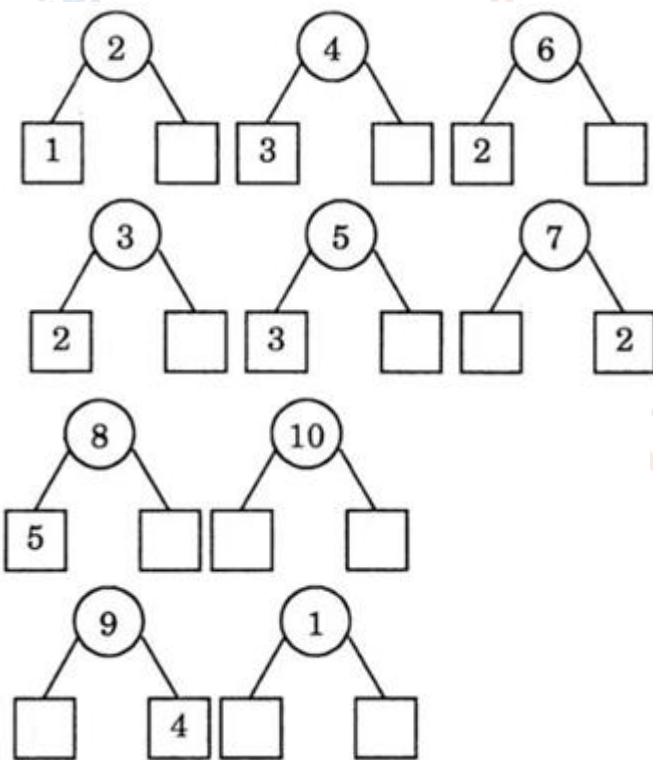
Nội dung bài viết

1. [Giải Bài 1 trang 67 VBT Toán lớp 1 tập 2](#)
2. [Giải Bài 2 trang 67 VBT Toán lớp 1 tập 2](#)
3. [Giải Bài 3 trang 67 VBT Toán lớp 1 tập 2](#)
4. [Giải Bài 4 trang 67 VBT Toán lớp 1 tập 2](#)

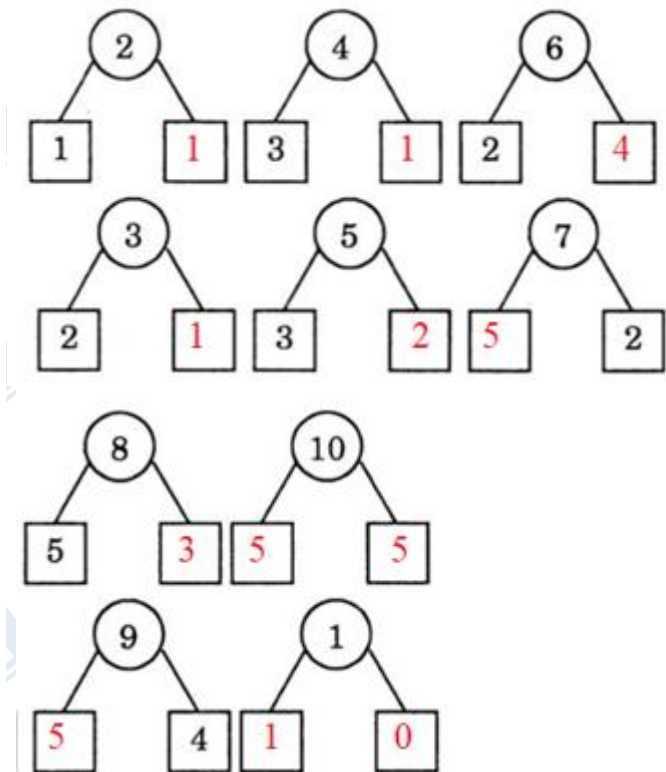
Mời các em học sinh và quý thầy cô tham khảo ngay hướng dẫn giải **Vở bài tập Toán lớp 1 trang 67 Bài 125 tập 2: Ôn tập: Các số đến 10** (chính xác nhất) được đội ngũ chuyên gia biên soạn ngắn gọn và đầy đủ, có đáp án chi tiết cho từng bài tập giúp các em học sinh ôn tập những dạng bài để học tốt được môn Toán lớp 1. Mời các em cùng tham khảo chi tiết dưới đây.

Giải Bài 1 trang 67 VBT Toán lớp 1 tập 2

Số?



Lời giải chi tiết:



Giải Bài 2 trang 67 VBT Toán lớp 1 tập 2

Số?

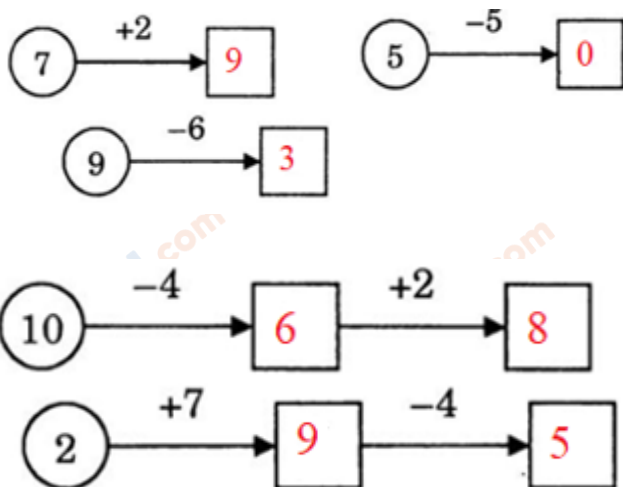
$$\begin{array}{ccc} (7) \xrightarrow{+2} \square & & (5) \xrightarrow{-5} \square \end{array}$$

$$(9) \xrightarrow{-6} \square$$

$$(10) \xrightarrow{-4} \square \xrightarrow{+2} \square$$

$$(2) \xrightarrow{+7} \square \xrightarrow{-4} \square$$

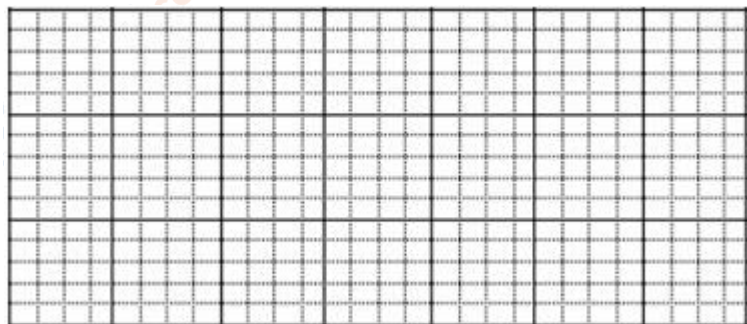
Lời giải chi tiết:



Giải Bài 3 trang 67 VBT Toán lớp 1 tập 2

Hoa tô màu được 5 hình vuông, Mai tô màu được 3 hình vuông. Hỏi hai bạn tô màu được tất cả bao nhiêu hình vuông?

Bài giải



Lời giải chi tiết:

Tóm tắt

Hoa tô được : 5 hình vuông

Mai tô được : 3 hình vuông

Hoa và Mai : ... hình vuông?

Bài giải

Cả hai bạn tô màu được là:

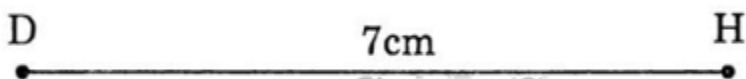
$5 + 3 = 8$ (hình vuông)

Đáp số: 8 hình vuông.

Giải Bài 4 trang 67 VBT Toán lớp 1 tập 2

Vẽ đoạn thẳng DH có độ dài 7cm.

Lời giải chi tiết:



►► **CLICK NGAY** vào nút **TẢI VỀ** dưới đây để tải về **Giải VBT Toán 1 tập 2 trang 67 Bài 125: Ôn tập: Các số đến 10** (đầy đủ nhất) file PDF hoàn toàn miễn phí. Hy vọng với bộ tài liệu này thì các em học sinh sẽ học tốt môn Toán lớp 1 nhé!