

Nội dung bài viết

1. [Giải Bài 1 trang 17 VBT Toán lớp 1 tập 2](#)
2. [Giải Bài 2 trang 17 VBT Toán lớp 1 tập 2](#)
3. [Giải Bài 3 trang 17 VBT Toán lớp 1 tập 2](#)
4. [Giải Bài 4 trang 17 VBT Toán lớp 1 tập 2](#)

Mời các em học sinh và quý thầy cô tham khảo ngay hướng dẫn giải **Vở bài tập Toán lớp 1 trang 17 Bài 83 tập 2: Xăng-ti-mét. Đo độ dài** (chính xác nhất) được đội ngũ chuyên gia biên soạn ngắn gọn và đầy đủ, có đáp án chi tiết cho từng bài tập giúp các em học sinh ôn tập những dạng bài để học tốt được môn Toán lớp 1. Mời các em cùng tham khảo chi tiết dưới đây.

Giải Bài 1 trang 17 VBT Toán lớp 1 tập 2

Viết



Lời giải chi tiết:

Em viết theo mẫu.



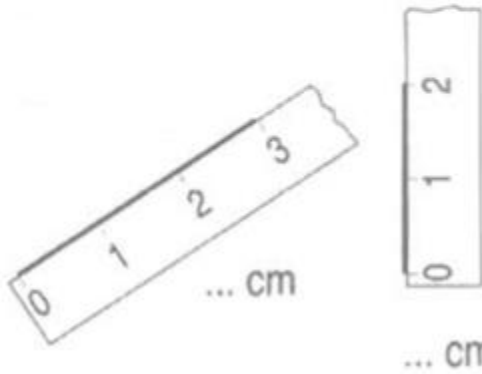
Giải Bài 2 trang 17 VBT Toán lớp 1 tập 2

Viết số thích hợp vào chỗ chấm rồi đọc số đo:



... cm

... cm



... cm

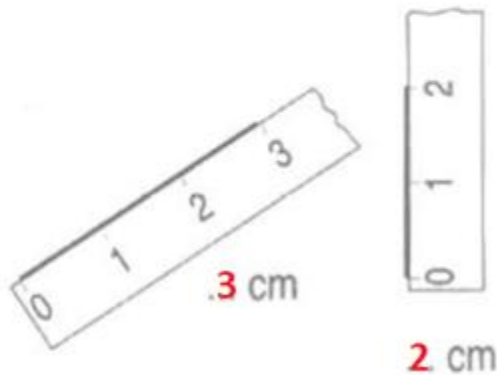
... cm

Lời giải chi tiết:



1 cm

6 cm



3 cm

2 cm

Đọc: 1 xăng – ti – mét.

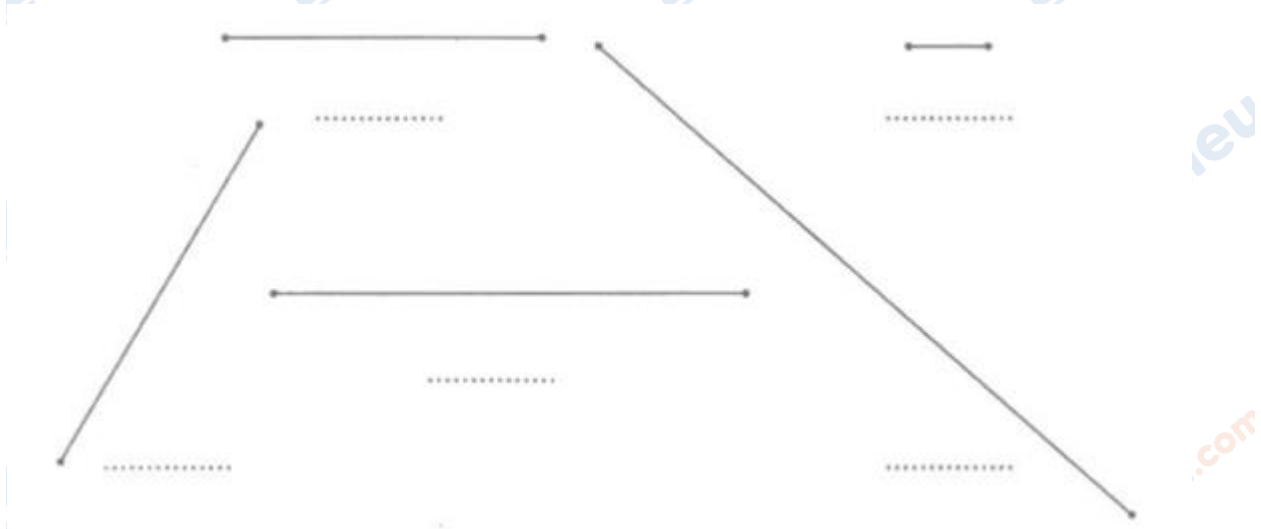
6 xăng – ti – mét.

3 xăng – ti – mét.

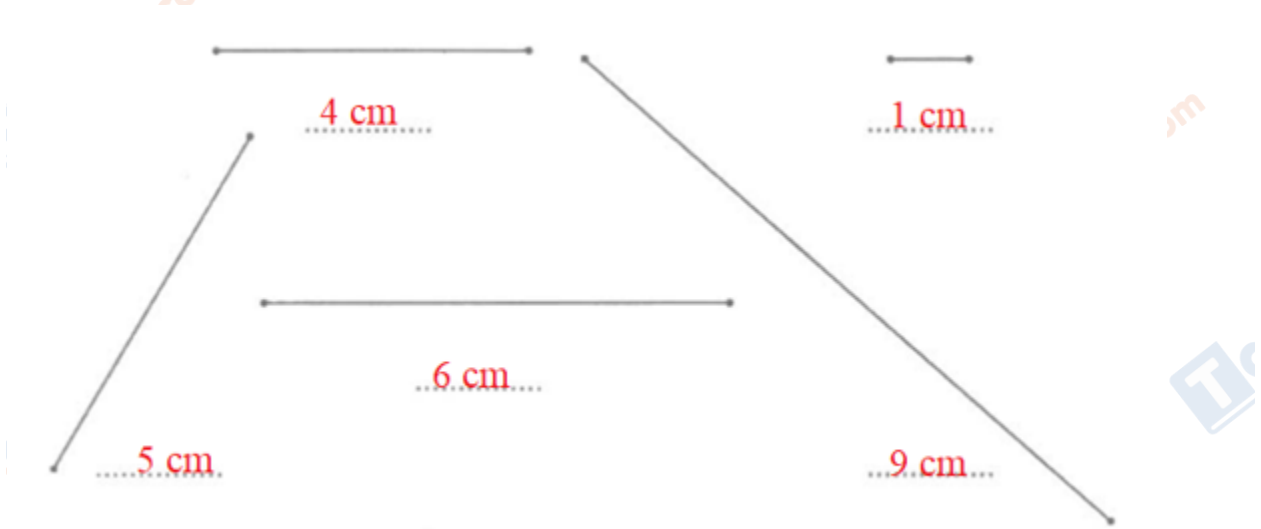
2 xăng – ti – mét.

Giải Bài 3 trang 17 VBT Toán lớp 1 tập 2

Đo độ dài các đoạn thẳng rồi viết các số đo:

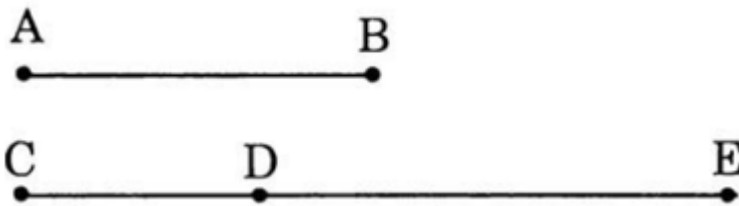


Lời giải chi tiết:



Giải Bài 4 trang 17 VBT Toán lớp 1 tập 2

Đo độ dài các đoạn thẳng rồi viết số thích hợp vào chỗ chấm:



Đoạn thẳng AB dài ... cm.

Đoạn thẳng CD dài ... cm.

Đoạn thẳng DE dài ... cm.

Đoạn thẳng CE dài ... cm.

Lời giải chi tiết:

- Đầu tiên các em lấy thước có vạch chia, đặt vạch 0 của thước trùng với đầu mút của đoạn thẳng thứ nhất đó là điểm A. Sau đó các em nhìn điểm B trùng với vạch nào ở trên thước, ở đoạn này các em thấy điểm B sẽ trùng với vạch chỉ vào số 3. Các em làm tương tự với các đoạn thẳng còn lại.

Đoạn thẳng AB dài **3** cm.

Đoạn thẳng CD dài **2** cm.

Đoạn thẳng DE dài **4** cm.

Đoạn thẳng CE dài **6** cm.

►► **CLICK NGAY** vào nút **TẢI VỀ** dưới đây để tải về **Giải VBT Toán 1 tập 2 trang 17 Bài 83: Xăng-ti-mét. Đo độ dài** (đầy đủ nhất) file PDF hoàn toàn miễn phí. Hy vọng với bộ tài liệu này thì các em học sinh sẽ học tốt môn Toán lớp 1 nhé!