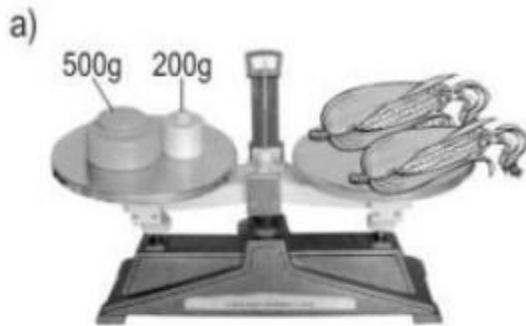


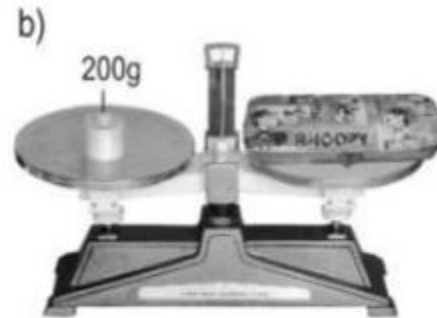
Giải bài 63 trang 73, 74 VBT Toán lớp 3 tập 1

Bài 1 trang 73 vở bài tập Toán lớp 3 Tập 1:

Số?



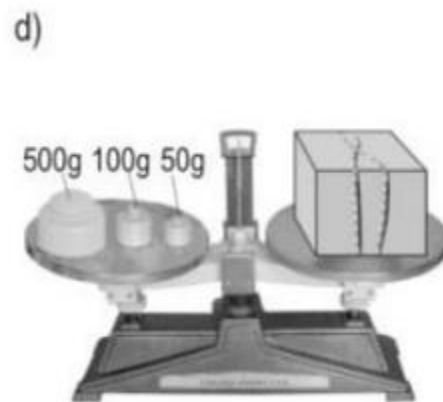
2 bắp ngô cân nặng g



Hộp bút cân nặng g



Chùm nho cân nặng g



Gói bưu phẩm cân nặng g

Lời giải:

a) 2 bắp ngô nặng 700g

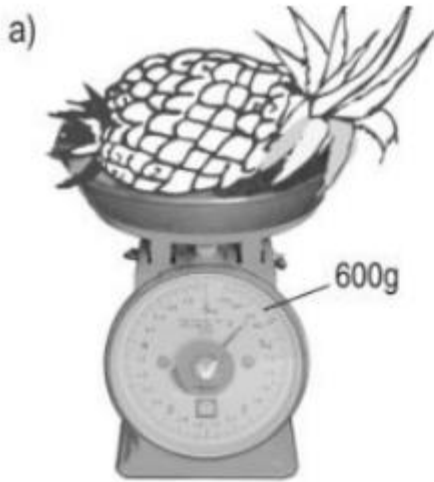
b) Hộp bút cân nặng 200g

c) Chùm nho cân nặng 800g

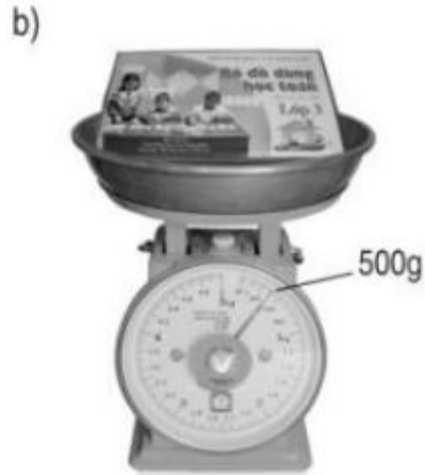
d) Gói bưu phẩm cân nặng 650g

Bài 2 trang 73 vở bài tập Toán lớp 3 Tập 1:

Số?



Quả dứa cân nặng g



Hộp Bộ đồ dùng học toán cân nặng g

Lời giải:

a) Quả dứa cân nặng 600g

b) Hộp Bộ đồ dùng học toán cân nặng 500g

Bài 3 trang 74 vở bài tập Toán lớp 3 Tập 1:

Tính (theo mẫu)

Mẫu: $125g + 38g = 163g$

a) $235g + 17g = \dots\dots\dots$

$450g - 150g = \dots\dots\dots$

$60g - 25g + 14g = \dots\dots\dots$

b) $18g \times 5 = \dots\dots\dots$

$84g : 4 = \dots\dots\dots$

Lời giải:

a) $235g + 17g = 252g$

$450g - 150g = 300g$

$60g - 25g + 14g = 49g$

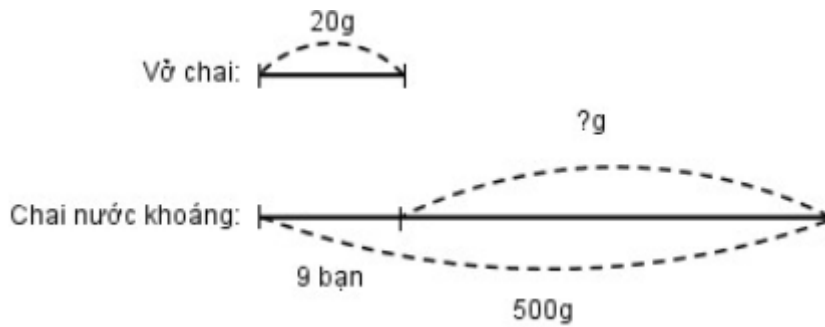
b) $18g \times 5 = 90g$

$84g : 4 = 21g$

Bài 4 trang 74 vở bài tập Toán lớp 3 Tập 1:

Chai nước khoáng cân nặng 500g, vỏ chai cân nặng 20g. Hỏi trong chai chứa bao nhiêu gam nước khoáng?

Tóm tắt



Lời giải:

Số gam nước khoáng có trong chai là:

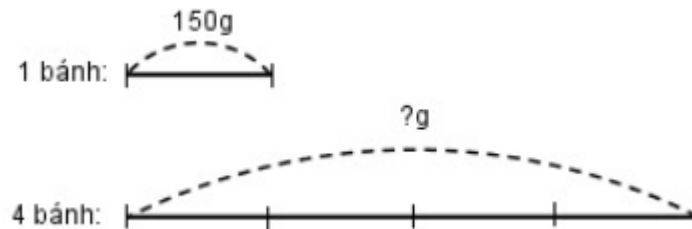
$500 - 20 = 480 (g)$

Đáp số: 480g

Bài 5 trang 74 vở bài tập Toán lớp 3 Tập 1:

Mỗi chiếc bánh nướng cân nặng 150g. hỏi 4 chiếc bánh nướng như thế cân nặng bao nhiêu gam?

Tóm tắt



Lời giải:

Số gam 4 chiếc bánh nướng cân nặng là:

$$150 \times 4 = 600 \text{ (g)}$$

Đáp số: 600g