

Nội dung bài viết

1. [Giải Bài 1 trang 43 VBT Toán lớp 1 tập 2](#)
2. [Giải Bài 2 trang 44 VBT Toán lớp 1 tập 2](#)
3. [Giải Bài 3 trang 44 VBT Toán lớp 1 tập 2](#)
4. [Giải Bài 4 trang 44 VBT Toán lớp 1 tập 2](#)

Mời các em học sinh và quý thầy cô tham khảo ngay hướng dẫn giải **Vở bài tập Toán lớp 1 trang 43 - 44 Bài 106 tập 2: Luyện tập** (chính xác nhất) được đội ngũ chuyên gia biên soạn ngắn gọn và đầy đủ, có đáp án chi tiết cho từng bài tập giúp các em học sinh ôn tập những dạng bài để học tốt được môn Toán lớp 1. Mời các em cùng tham khảo chi tiết dưới đây.

Giải Bài 1 trang 43 VBT Toán lớp 1 tập 2

Có 15 quả cam, đã ăn 4 quả cam. Hỏi còn lại bao nhiêu quả cam?

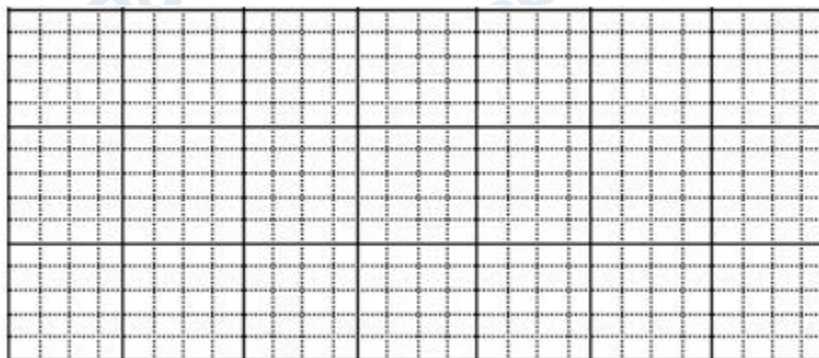
Tóm tắt

Có : ... quả cam

Đã ăn : ... quả cam

Còn lại : ... quả cam?

Bài giải



Lời giải chi tiết:

Tóm tắt

Có : 15 quả cam

Đã ăn : 4 quả cam

Còn lại : ... quả cam?

Bài giải

Còn lại số quả cam là:

$$15 - 4 = 11 \text{ (quả cam)}$$

Đáp số: 11 quả cam.

Giải Bài 2 trang 44 VBT Toán lớp 1 tập 2

Cửa hàng có 30 xe đạp, đã bán 10 xe đạp. Hỏi cửa hàng còn lại bao nhiêu xe đạp?

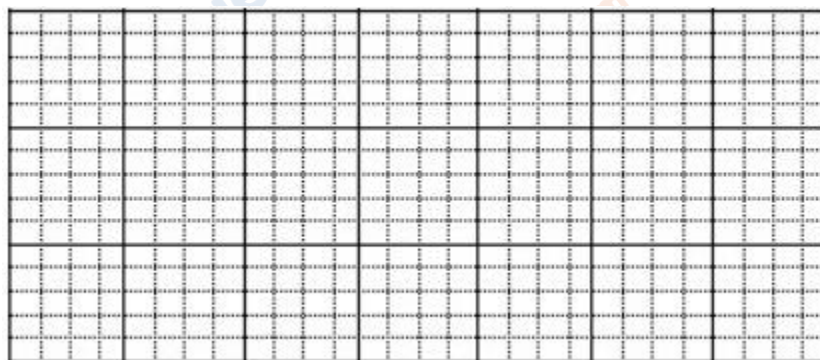
Tóm tắt

Có : ... xe đạp

Đã bán : ... xe đạp

Còn lại : ... xe đạp?

Bài giải



Lời giải chi tiết:

Tóm tắt

Có : 30 xe đạp

Đã bán : 10 xe đạp

Còn lại : ... xe đạp?

Bài giải

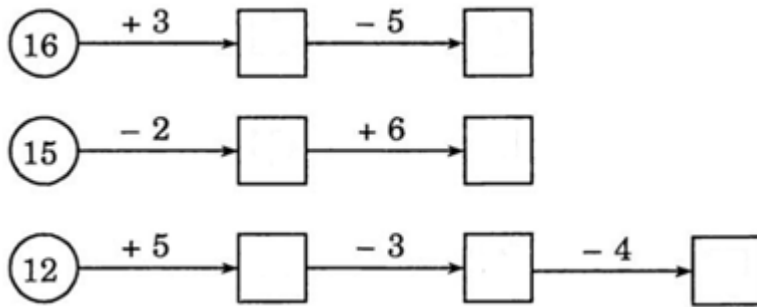
Số xe đạp còn lại trong cửa hàng là:

$$30 - 10 = 20 \text{ (xe đạp)}$$

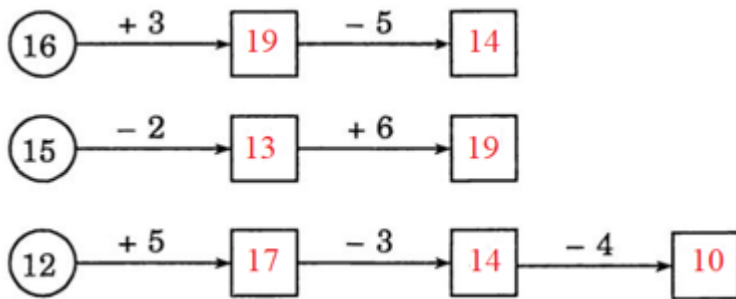
Đáp số: 20 xe đạp.

Giải Bài 3 trang 44 VBT Toán lớp 1 tập 2

Số?

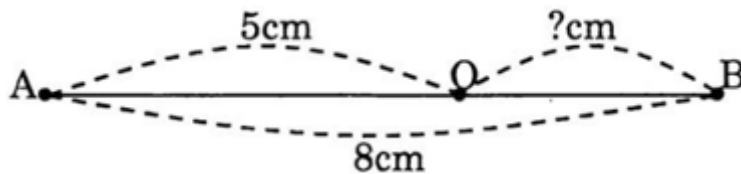


Lời giải chi tiết:



Giải Bài 4 trang 44 VBT Toán lớp 1 tập 2

Đoạn thẳng AB dài 8cm, đoạn thẳng AO dài 5cm. Hỏi đoạn thẳng OB có độ dài mấy xăng – ti – mét?



Lời giải chi tiết:

Bài giải

Đoạn thẳng OB dài là:

$$AB - AO = 8 - 5 = 3(\text{cm})$$

Đáp số: 3cm.

►► **CLICK NGAY** vào nút **TẢI VỀ** dưới đây để tải về **Giải VBT Toán 1 tập 2 trang 43 - 44 Bài 106: Luyện tập** (đầy đủ nhất) file PDF hoàn toàn miễn phí. Hy vọng với bộ tài liệu này thì các em học sinh sẽ học tốt môn Toán lớp 1 nhé!