

Giải bài 49 trang 59 VBT Toán lớp 3 tập 1**Bài 1 trang 59 vở bài tập Toán lớp 3 Tập 1:**

Một cửa hàng buổi sáng bán được 26kg đường, buổi chiều bán được số đường gấp đôi buổi sáng. Hỏi cả hai buổi cửa hàng bán được bao nhiêu ki-lô-gam đường?

Tóm tắt

Buổi sáng bán được : 26kg đường

Buổi chiều bán gấp đôi buổi sáng

Cả hai buổi bán : ... kg đường?

Lời giải:

Số ki-lô-gam đường bán trong buổi chiều là:

$$26 \times 2 = 52 \text{ (kg)}$$

Số ki-lô-gam đường bán trong cả hai buổi là:

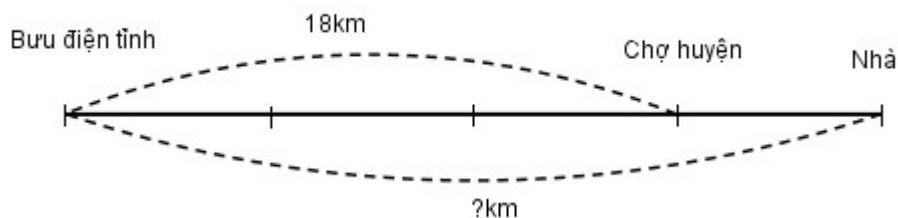
$$26 + 52 = 78 \text{ (kg)}$$

Đáp số: 78 kg

Bài 2 trang 59 vở bài tập Toán lớp 3 Tập 1:

Quãng đường từ bưu điện tỉnh đến chợ huyện dài 18km, quãng đường từ chợ huyện về nhà bằng $\frac{1}{3}$ quãng đường từ bưu điện tỉnh đến chợ huyện. Hỏi quãng đường từ bưu điện về nhà dài bao nhiêu ki-lô-mét?

Tóm tắt

**Lời giải:**

Quãng đường từ chợ huyện về nhà là:

$$18 : 3 = 6 \text{ (km)}$$

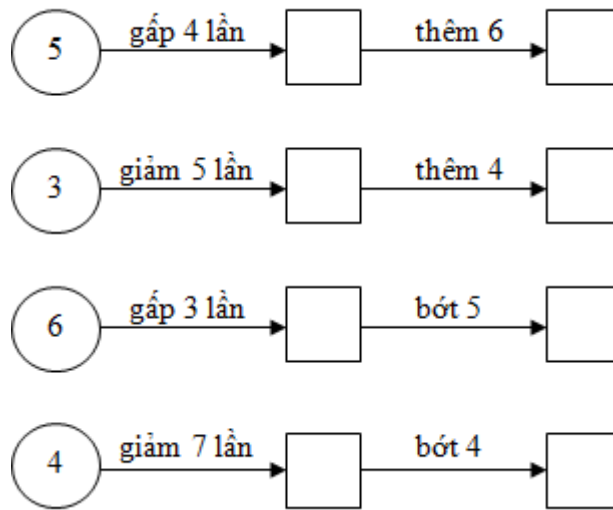
Quãng đường từ bưu điện tỉnh về nhà là:

$$18 + 6 = 24 \text{ (km)}$$

Đáp số: 24km

Bài 3 trang 59 vở bài tập Toán lớp 3 Tập 1:

Số?



Lời giải:

