

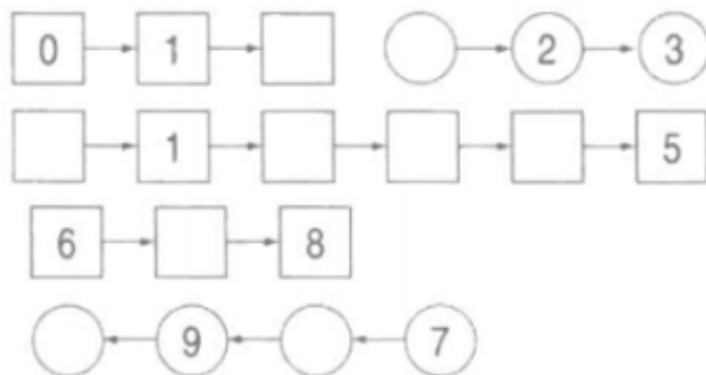
Nội dung bài viết

1. [Giải Bài 1 trang 28 VBT Toán lớp 1 tập 1](#)
2. [Giải Bài 2 trang 28 VBT Toán lớp 1 tập 1](#)
3. [Giải Bài 3 trang 28 VBT Toán lớp 1 tập 1](#)
4. [Giải Bài 4 trang 28 VBT Toán lớp 1 tập 1](#)
5. [Giải Bài 5 trang 28 VBT Toán lớp 1 tập 1](#)

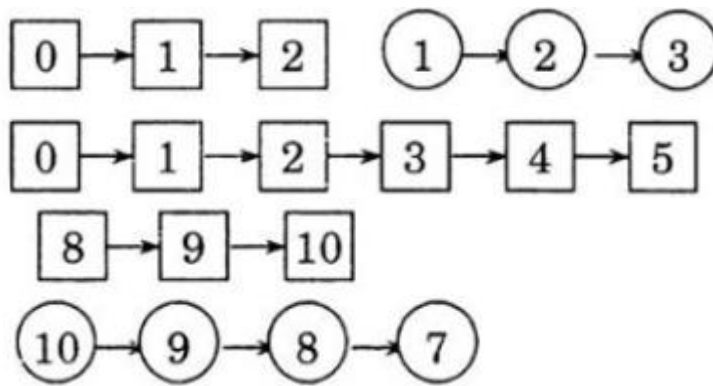
Mời các em học sinh và quý thầy cô tham khảo ngay hướng dẫn giải **Vở bài tập Toán lớp 1 Bài 24 tập 1: Luyện tập chung, trang 28** (chính xác nhất) được đội ngũ chuyên gia biên soạn ngắn gọn và đầy đủ, có đáp án chi tiết cho từng bài tập giúp các em học sinh ôn tập những dạng bài để học tốt được môn Toán lớp 1. Mời các em cùng tham khảo chi tiết dưới đây.

Giải Bài 1 trang 28 VBT Toán lớp 1 tập 1

Số?



Lời giải chi tiết:



Giải Bài 2 trang 28 VBT Toán lớp 1 tập 1

>, <, =?

8...5 3...6 10...9 2...2 0...1

4...9 7...7 9...10 0...2 1...6

Lời giải chi tiết:

8 > 5 3 < 6 10 > 9 2 = 2 0 < 1

4 < 9 7 = 7 9 < 10 0 < 2 1 < 6

Giải Bài 3 trang 28 VBT Toán lớp 1 tập 1

Số?

< 1

> 9

6 < < 8

Lời giải chi tiết:

< 1

> 9

6 < < 8

Giải Bài 4 trang 28 VBT Toán lớp 1 tập 1

Viết các số 6, 2, 9, 4, 7:

a) Theo thứ tự từ bé đến lớn:

b) Theo thứ tự từ lớn đến bé:

Lời giải chi tiết:

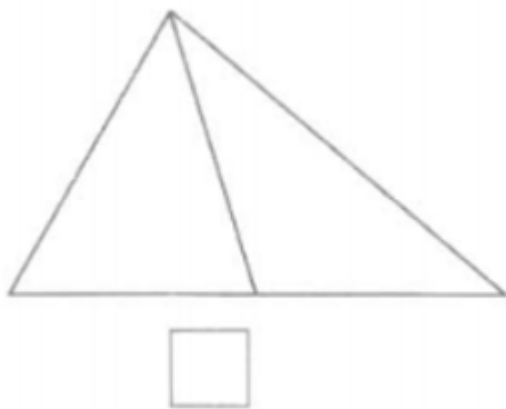
Thứ tự từ bé đến lớn là: 2 ; 4 ; 6 ; 7 ; 9.

Thứ tự từ lớn đến bé là: 9 ; 7 ; 6 ; 4 ; 2.

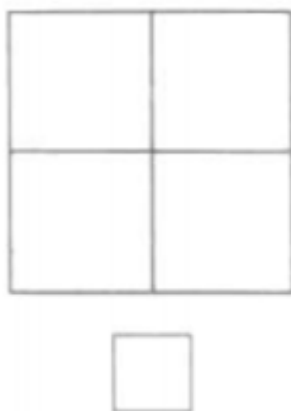
Giải Bài 5 trang 28 VBT Toán lớp 1 tập 1

Điền số thích hợp vào ô trống:

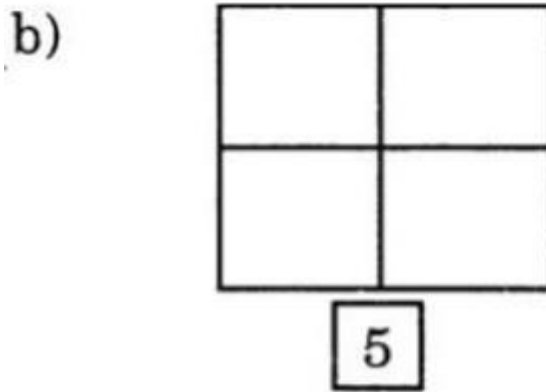
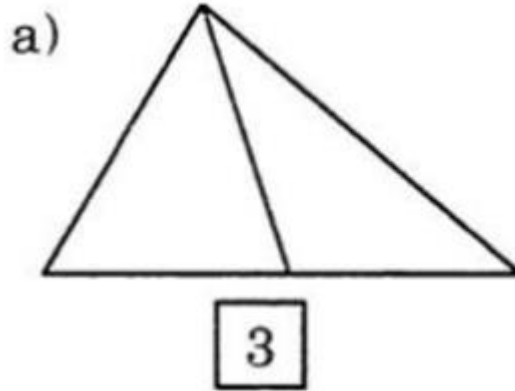
a) Có mấy hình tam giác?



b) Có mấy hình vuông?



Lời giải chi tiết:



►► **CLICK NGAY** vào nút **TẢI VỀ** dưới đây để tải về **Giải VBT Toán 1 tập 1 Bài 24: Luyện tập chung, trang 28** (đầy đủ nhất) file PDF hoàn toàn miễn phí. Hy vọng với bộ tài liệu này thì các em học sinh sẽ học tốt môn Toán lớp 1 nhé!