

Nội dung bài viết

1. [Giải Bài 1 trang 33 VBT Toán lớp 1 tập 1](#)
2. [Giải Bài 2 trang 33 VBT Toán lớp 1 tập 1](#)
3. [Giải Bài 3 trang 33 VBT Toán lớp 1 tập 1](#)
4. [Giải Bài 4 trang 33 VBT Toán lớp 1 tập 1](#)
5. [Giải Bài 5 trang 33 VBT Toán lớp 1 tập 1](#)

Mời các em học sinh và quý thầy cô tham khảo ngay hướng dẫn giải **Vở bài tập Toán lớp 1 Bài 28 tập 1: Luyện tập, trang 33** (chính xác nhất) được đội ngũ chuyên gia biên soạn ngắn gọn và đầy đủ, có đáp án chi tiết cho từng bài tập giúp các em học sinh ôn tập những dạng bài để học tốt được môn Toán lớp 1. Mời các em cùng tham khảo chi tiết dưới đây.

Giải Bài 1 trang 33 VBT Toán lớp 1 tập 1

Tính?

a)

$$1 + 1 = \dots \quad 1 + 2 = \dots \quad 2 + 2 = \dots \quad 1 + 1 = \dots$$

$$2 + 1 = \dots \quad 1 + 3 = \dots \quad 3 + 1 = \dots \quad 1 + 2 = \dots$$

$$3 + 1 = \dots \quad 1 + 1 = \dots \quad 1 + 3 = \dots \quad 2 + 1 = \dots$$

b)

$\begin{array}{r} + 3 \\ + 1 \\ \hline \dots \end{array}$	$\begin{array}{r} + 2 \\ + 1 \\ \hline \dots \end{array}$	$\begin{array}{r} + 1 \\ + 1 \\ \hline \dots \end{array}$
$\begin{array}{r} + 2 \\ + 2 \\ \hline \dots \end{array}$	$\begin{array}{r} + 1 \\ + 2 \\ \hline \dots \end{array}$	$\begin{array}{r} + 1 \\ + 3 \\ \hline \dots \end{array}$

Lời giải chi tiết:

a)

$$1 + 1 = 2 \quad 1 + 2 = 3 \quad 2 + 2 = 4 \quad 1 + 1 = 2$$

$$2 + 1 = 3 \quad 1 + 3 = 4 \quad 3 + 1 = 4 \quad 1 + 2 = 3$$

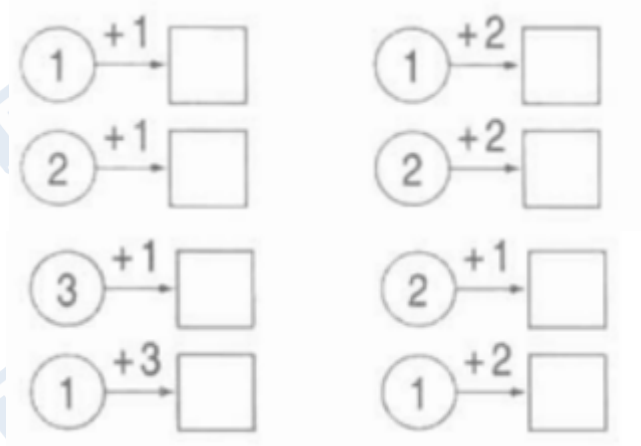
$$3 + 1 = 4 \quad 1 + 1 = 2 \quad 1 + 3 = 4 \quad 2 + 1 = 3$$

b)

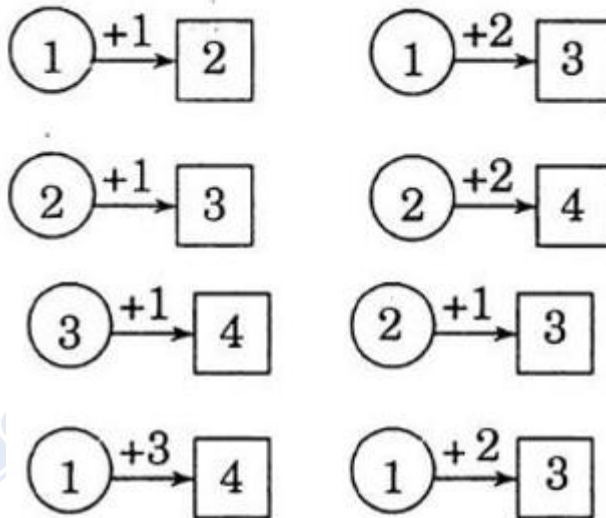
$\begin{array}{r} 3 \\ + 1 \\ \hline 4 \end{array}$	$\begin{array}{r} 2 \\ + 1 \\ \hline 3 \end{array}$	$\begin{array}{r} 1 \\ + 1 \\ \hline 2 \end{array}$
$\begin{array}{r} 2 \\ + 2 \\ \hline 4 \end{array}$	$\begin{array}{r} 1 \\ + 2 \\ \hline 3 \end{array}$	$\begin{array}{r} 1 \\ + 3 \\ \hline 4 \end{array}$

Giải Bài 2 trang 33 VBT Toán lớp 1 tập 1

Viết số thích hợp vào ô trống:



Lời giải chi tiết:



Giải Bài 3 trang 33 VBT Toán lớp 1 tập 1

Tính:

$$1 + 1 + 2 = \dots$$

$$2 + 1 + 1 = \dots$$

$$1 + 2 + 1 = \dots$$

Lời giải chi tiết:

$$1 + 1 + 2 = 4$$

$$2 + 1 + 1 = 4$$

$$1 + 2 + 1 = 4$$

Giải Bài 4 trang 33 VBT Toán lớp 1 tập 1

>, <, = ?

$$2 + 1 \dots 4 \quad 2 + 1 \dots 3 \quad 2 + 1 \dots 1 + 3$$

$$2 + 2 \dots 4 \quad 2 + 2 \dots 3 \quad 1 + 3 \dots 3 + 1$$

Lời giải chi tiết:

$$2 + 1 < 4 \quad 2 + 1 = 3 \quad 2 + 1 < 1 + 3$$

$$2 + 2 = 4 \quad 2 + 2 > 3 \quad 1 + 3 = 3 + 1$$

Giải Bài 5 trang 33 VBT Toán lớp 1 tập 1

Viết phép tính thích hợp:



Lời giải chi tiết:



►► **CLICK NGAY** vào nút **TẢI VỀ** dưới đây để tải về **Giải VBT Toán 1 tập 1 Bài 28: Luyện tập, trang 33** (đầy đủ nhất) file PDF hoàn toàn miễn phí. Hy vọng với bộ tài liệu này thì các em học sinh sẽ học tốt môn Toán lớp 1 nhé!