

Nội dung bài viết

1. [Giải Bài 1 trang 42 VBT Toán lớp 1 tập 1](#)
2. [Giải Bài 2 trang 42 VBT Toán lớp 1 tập 1](#)
3. [Giải Bài 3 trang 42 VBT Toán lớp 1 tập 1](#)
4. [Giải Bài 4 trang 42 VBT Toán lớp 1 tập 1](#)
5. [Giải Bài 5 trang 42 VBT Toán lớp 1 tập 1](#)

Mời các em học sinh và quý thầy cô tham khảo ngay hướng dẫn giải **Vở bài tập Toán lớp 1 Bài 37 tập 1: Luyện tập, trang 42** (chính xác nhất) được đội ngũ chuyên gia biên soạn ngắn gọn và đầy đủ, có đáp án chi tiết cho từng bài tập giúp các em học sinh ôn tập những dạng bài để học tốt được môn Toán lớp 1. Mời các em cùng tham khảo chi tiết dưới đây.

Giải Bài 1 trang 42 VBT Toán lớp 1 tập 1

Tính:

a)



b) $4 - 2 - 1 = \dots$

$4 - 1 - 1 = \dots$

$4 - 1 - 2 = \dots$

Lời giải chi tiết:

a)

$$\begin{array}{r} 4 \\ - 1 \\ \hline 3 \end{array} \quad \begin{array}{r} 4 \\ - 2 \\ \hline 2 \end{array} \quad \begin{array}{r} 4 \\ - 3 \\ \hline 1 \end{array}$$

$$\begin{array}{r} 3 \\ - 2 \\ \hline 1 \end{array} \quad \begin{array}{r} 3 \\ - 1 \\ \hline 2 \end{array} \quad \begin{array}{r} 2 \\ - 1 \\ \hline 1 \end{array}$$

b) $4 - 2 - 1 = 1$

$4 - 1 - 1 = 2$

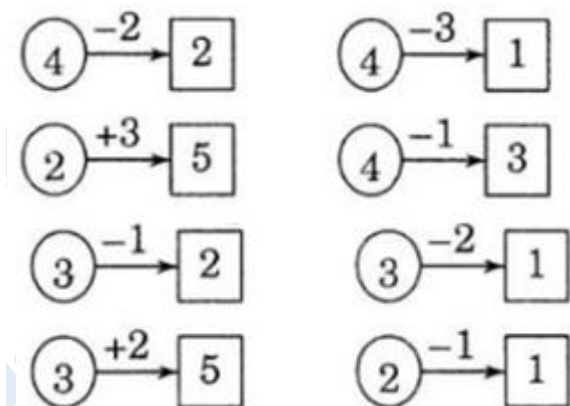
$4 - 1 - 2 = 1$

Giải Bài 2 trang 42 VBT Toán lớp 1 tập 1

Viết số thích hợp vào ô trống:

$\textcircled{4} \xrightarrow{-2} \square$	$\textcircled{4} \xrightarrow{-3} \square$
$\textcircled{2} \xrightarrow{+3} \square$	$\textcircled{4} \xrightarrow{-1} \square$
$\textcircled{3} \xrightarrow{-1} \square$	$\textcircled{3} \xrightarrow{-2} \square$
$\textcircled{3} \xrightarrow{+2} \square$	$\textcircled{2} \xrightarrow{-1} \square$

Lời giải chi tiết:



Giải Bài 3 trang 42 VBT Toán lớp 1 tập 1

>, <, =?

2 ... 4 - 1 3 - 2 ... 3 - 1

3 ... 4 - 1 4 - 1 ... 4 - 2

4 ... 4 - 1 4 - 1 ... 3 + 0

Lời giải chi tiết:

2 < 4 - 1 3 - 2 < 3 - 1

3 = 4 - 1 4 - 1 > 4 - 2

4 > 4 - 1 4 - 1 = 3 + 0

Giải Bài 4 trang 42 VBT Toán lớp 1 tập 1

Viết phép tính thích hợp:



--	--	--	--	--

Lời giải chi tiết:



4	-	2	=	2
---	---	---	---	---

Giải Bài 5 trang 42 VBT Toán lớp 1 tập 1

Đúng ghi đ, sai ghi s:

$4 - 1 = 3$	<input type="radio"/>
$4 - 1 = 2$	<input type="radio"/>
$4 + 1 = 5$	<input type="radio"/>
$4 - 3 = 2$	<input type="radio"/>

Lời giải chi tiết:

$4 - 1 = 3$	<input checked="" type="radio"/> Đ
$4 - 1 = 2$	<input type="radio"/> S
$4 + 1 = 5$	<input checked="" type="radio"/> Đ
$4 - 3 = 2$	<input type="radio"/> S

►► **CLICK NGAY** vào nút **TẢI VỀ** dưới đây để tải về **Giải VBT Toán 1 tập 1 Bài 37: Luyện tập, trang 42** (đầy đủ nhất) file PDF hoàn toàn miễn phí. Hy vọng với bộ tài liệu này thì các em học sinh sẽ học tốt môn Toán lớp 1 nhé!