

Nội dung bài viết

1. [Bộ trắc nghiệm Bài 29 Công nghệ 11: Hệ thống đánh lửa](#)
2. [Đáp án bộ trắc nghiệm Công nghệ Bài 29 lớp 11: Hệ thống đánh lửa](#)

Mời các em học sinh và thầy cô giáo tham khảo **bộ Câu hỏi trắc nghiệm Công nghệ 11 Bài 29 (có đáp án): Hệ thống đánh lửa** được đội ngũ chuyên gia sưu tầm và tổng hợp có chọn lọc, giúp các em cải thiện tốt kỹ năng làm bài tập trắc nghiệm môn Công nghệ lớp 11.

Bộ trắc nghiệm Bài 29 Công nghệ 11: Hệ thống đánh lửa

Câu 1: Nhiệm vụ của hệ thống đánh lửa?

- A. Tạo tia lửa điện cao áp
- B. Tạo tia lửa điện hạ áp
- C. Tạo tia lửa điện cao áp để châm cháy hòa khí trong xilanh động cơ đúng thời điểm
- D. Tạo tia lửa điện cao áp để châm cháy xăng

Câu 2: ĐK cho dòng điện đi qua khi:

- A. Phân cực thuận
- B. Phân cực ngược
- C. Phân cực thuận và cực điều khiển dương
- D. Phân cực thuận và cực điều khiển âm

Câu 3: Phát biểu nào sau đây sai?

- A. Đ₁, Đ₂ cho dòng điện đi qua khi phân cực thuận
- B. Đ₁, Đ₂ dùng để nắn dòng
- C. Đ₁, Đ₂ đổi điện xoay chiều thành một chiều

D. \mathcal{D}_1 , \mathcal{D}_2 đổi điện một chiều thành xoay chiều

Câu 4: $W_{ĐK}$ được đặt ở vị trí sao cho:

- A. $W_{ĐK}$ âm thì C_T nạp đầy
- B. $W_{ĐK}$ dương thì C_T nạp đầy
- C. Cả A và B đều đúng
- D. Cả A và B đều sai

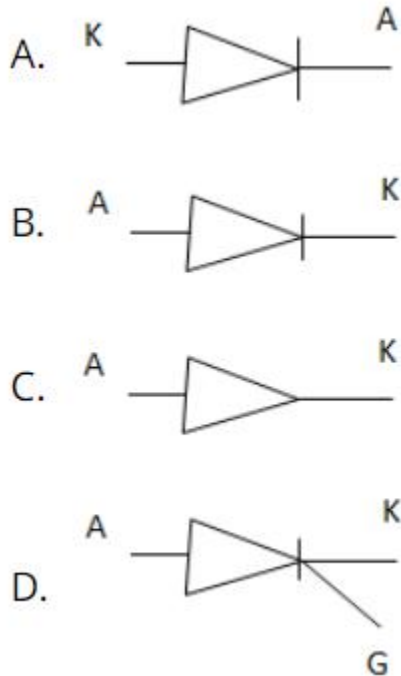
Câu 5: Bộ chia điện gồm:

- A. \mathcal{D}_1 , \mathcal{D}_2
- B. \mathcal{D}_1 , \mathcal{D}_2 , $\mathcal{D}_{ĐK}$
- C. $\mathcal{D}_{ĐK}$, C_T
- D. \mathcal{D}_1 , \mathcal{D}_2 , $\mathcal{D}_{ĐK}$, C_T

Câu 6: Giả sử nửa chu kì đầu W_N dương, $W_{ĐK}$ âm thì dòng điện đi từ:

- A. W_N
- B. $W_{ĐK}$
- C. W_N hoặc $W_{ĐK}$
- D. W_N và $W_{ĐK}$

Câu 7: Kí hiệu của điôt điều khiển:



Câu 8: Đối với biến áp: dòng điện qua “mát” tới:

- A. W_1
- B. W_2
- C. W_1 hoặc W_2
- D. W_1 và W_2

Câu 9: Hệ thống đánh lửa có chi tiết nào đặc trưng?

- A. Biến áp
- B. Bugi
- C. Khóa điện
- D. Tụ

Câu 10: Hệ thống nào được sử dụng phổ biến?

- A. Hệ thống đánh lửa thường có tiếp điểm
- B. Hệ thống đánh lửa thường không tiếp điểm
- C. Hệ thống đánh lửa điện tử có tiếp điểm
- D. Hệ thống đánh lửa điện tử không tiếp điểm

Đáp án bộ trắc nghiệm Công nghệ Bài 29 lớp 11: Hệ thống đánh lửa

Câu 1:

Đáp án: C

Câu 2:

Đáp án: C

Câu 3:

Đáp án: D

Vì cả 3 phát biểu trên đều đúng

Câu 4:

Đáp án: B

Câu 5:

Đáp án: D

Câu 6:

Đáp án: A

Vì lúc này W_N dương

Câu 7:

Đáp án: D

Vì điôt điều khiển có 3 cực.

Câu 8:

Đáp án: A

Vì dòng điện vào cuộn sơ cấp, ra cuộn thứ cấp

Câu 9.

Đáp án: B

Câu 10.

Đáp án: D

►► **CLICK NGAY** vào nút **TẢI VỀ** dưới đây để tải về **Bộ Câu hỏi trắc nghiệm Công nghệ 11 Bài 29 (có đáp án): Hệ thống đánh lửa** file PDF hoàn toàn miễn phí.