

Mời các bạn cùng tham khảo hướng dẫn giải VBT Công nghệ 8 **Bài 57. Thực Hành : Vẽ sơ đồ lắp đặt mạch điện** hay, ngắn gọn được chúng tôi chọn lọc và giới thiệu ngay dưới đây nhằm giúp các em học sinh tiếp thu kiến thức và củng cố bài học của mình trong quá trình học tập môn Công nghệ.

Giải VBT Công nghệ lớp 8 Bài 57: Nội dung và trình tự thực hành trang 131

1. Phân tích sơ đồ nguyên lí mạch điện


- Cho sơ đồ nguyên lí mạch điện như hình dưới. Hãy vẽ sơ đồ lắp đặt mạch điện

a) Các phần tử của mạch điện là: bóng đèn, công tắc, cầu chì.

b) Mối quan hệ giữa các phần tử: liên kết với nhau tạo thành mạch điện

- Hãy nối mỗi cụm từ ở cột A với những cụm từ ở cột B để được câu trả lời đúng

Lời giải:

A		B
Sơ đồ lắp đặt là sơ đồ		Chỉ nêu lên mối liên hệ điện của các phần tử mạch điện
Sơ đồ nguyên lí là sơ đồ		Biểu thị rõ vị trí, cách lắp đặt của các phần tử mạch điện
		Cơ sở để xây dựng sơ đồ lắp đặt
		Sử dụng để dự trù nguyên vật liệu, lắp đặt, sửa chữa mạng điện

2. vẽ sơ đồ lắp đặt mạch điện

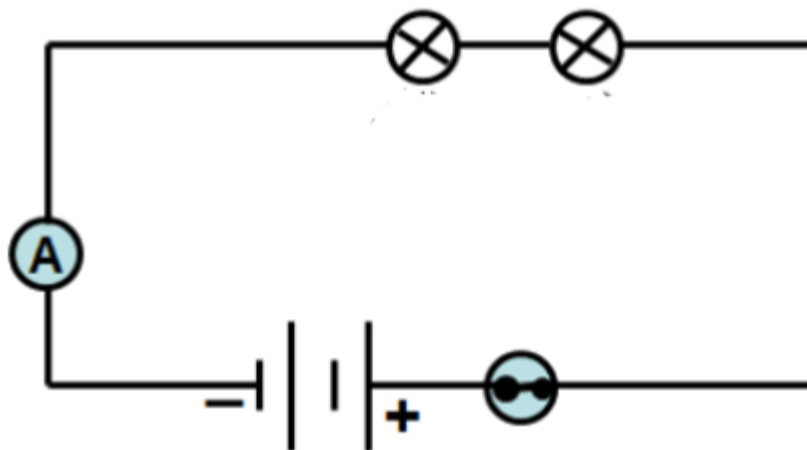
Các bước vẽ sơ đồ lắp đặt:

1. Vẽ mạch nguồn

2. Xác định vị trí lắp đặt các thiết bị
3. Vẽ đường dây dẫn theo sơ đồ nguyên lí
4. Kiểm tra theo sơ đồ nguyên lí

Giải vở bài tập Công nghệ lớp 8 Bài 57: Báo cáo thực hành trang 132

1. Vẽ sơ đồ lắp đặt mạch điện



2. Nhận xét và đánh giá bài thực hành

CLICK NGAY vào **TẢI VỀ** dưới đây để download giải VBT Công nghệ 8 **Bài 57. Thực Hành** : Vẽ sơ đồ lắp đặt mạch điện ngắn gọn, hay nhất file pdf hoàn toàn miễn phí.