

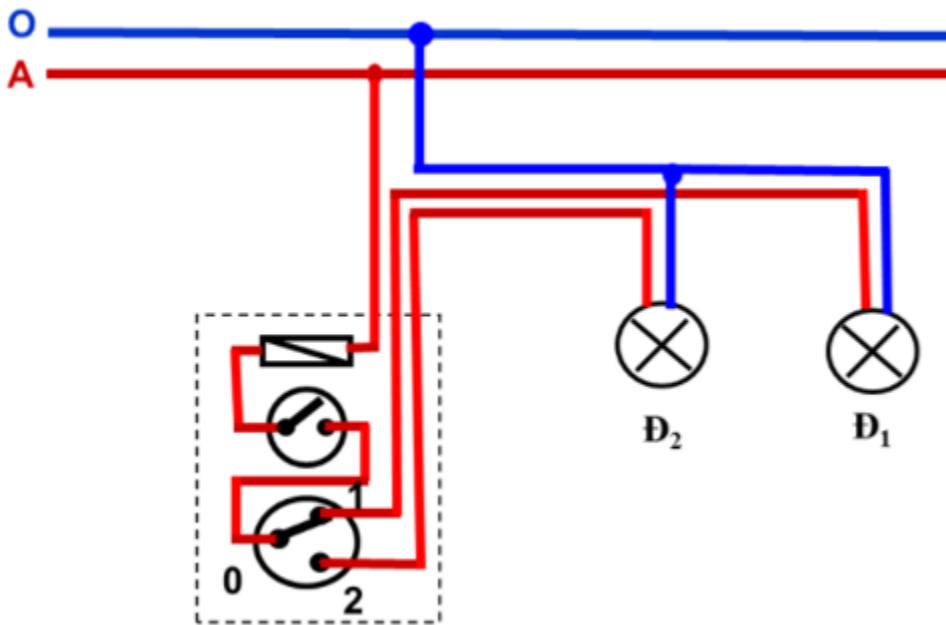
(trang 43 sgk Công nghệ 9): Hãy trình bày nguyên lí làm việc của mạch điện

**Trả lời:**

- Nguyên lí hoạt động: 1 công tắc 3 cực điều khiển 2 đèn, Khi công tắc 2 cực đóng lại, công tắc 3 cực nối với đèn nối cùng công tắc 2 cực sẽ được sáng lên.
- Dùng để chuyển đổi 2 đèn bật sáng thay thế luân phiên nhau.

(trang 44 sgk Công nghệ 9): Vẽ sơ đồ lắp đặt mạch điện

**Trả lời:**



(trang 44 sgk Công nghệ 9): Bảng dự trù vật liệu

**Trả lời:**

TT Tên dụng cụ, vật liệu và thiết bị Số lượng Yêu cầu kĩ thuật

1 Kim điện	1	Có vỏ cách điện
------------	---	-----------------

2	Kìm tuốt dây	1	Có vỏ cách điện
3	Khoan điện (hoặc khoan tay)	1	Sử dụng tốt
4	Tua vít	1	Sử dụng tốt
5	Bút thử điện	1	Hoạt động tốt
6	Dao nhỏ	1	Cắt được dây điện
7	Thước kẻ	1	Hiện rõ vạch cm
8	Bút chì	1	Sử dụng tốt
9	Bảng điện	1	Sử dụng tốt
10	Công tắc 2 cực	1	Hoạt động tốt
11	Cầu chì	1	Hoạt động tốt
12	Bóng đèn	2	Hoạt động tốt
13	Đui đèn	2	Hoạt động tốt
14	Dây dẫn	2m	Hoạt động tốt
15	Công tắc 3 cực	1	Hoạt động tốt
16	Băng cách điện	1 cuộn	Sử dụng tốt
17	Giấy ráp	1 tờ	Sử dụng tốt