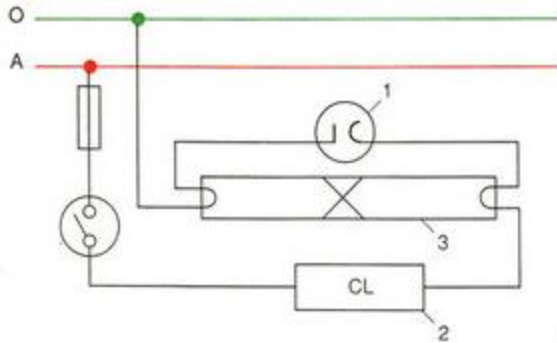


(trang 35 sgk Công nghệ 9): Hãy hoàn thiện sơ đồ lắp đặt mạch điện đèn ống huỳnh quang sau:

Trả lời:



(trang 35 sgk Công nghệ 9): Từ sơ đồ lắp đặt, dự trù vật liệu, thiết bị và lựa chọn dụng cụ vào bảng sau:

Trả lời:

| TT | Tên dụng cụ, vật liệu và thiết bị | Số lượng | Yêu cầu kỹ thuật |
|----|-----------------------------------|----------|---|
| 1 | Cầu chì | 1 | Mở thì dòng điện được chạy, đóng thì dòng điện không qua. |
| 2 | Công tắc | 1 | Đóng ngắt được dòng điện |
| 3 | Chấn lưu | 1 | Đồ mới |
| 4 | Bóng đèn | 1 | Bóng mới, khi mua phải thử bóng, phát ra ánh sáng là bóng còn sử dụng được. |
| 5 | Tắc te | 1 | Đồ mới |