

Nội dung bài viết

1. [Bài 1 trang 43 VBT Công nghệ lớp 9:](#)
2. [Bài 2 trang 44 VBT Công nghệ lớp 9:](#)
3. [Bài 3 trang 44 VBT Công nghệ lớp 9:](#)
4. [Bài 4 trang 45 VBT Công nghệ lớp 9:](#)

Bài 1 trang 43 VBT Công nghệ lớp 9:

Hãy biểu thị trạng thái sáng (S), tối (T) của các bóng đèn (Đ1, Đ2) vào bảng để nêu nguyên lí làm việc của mạch điện chiếu sáng trong hình sau:

Lời giải:

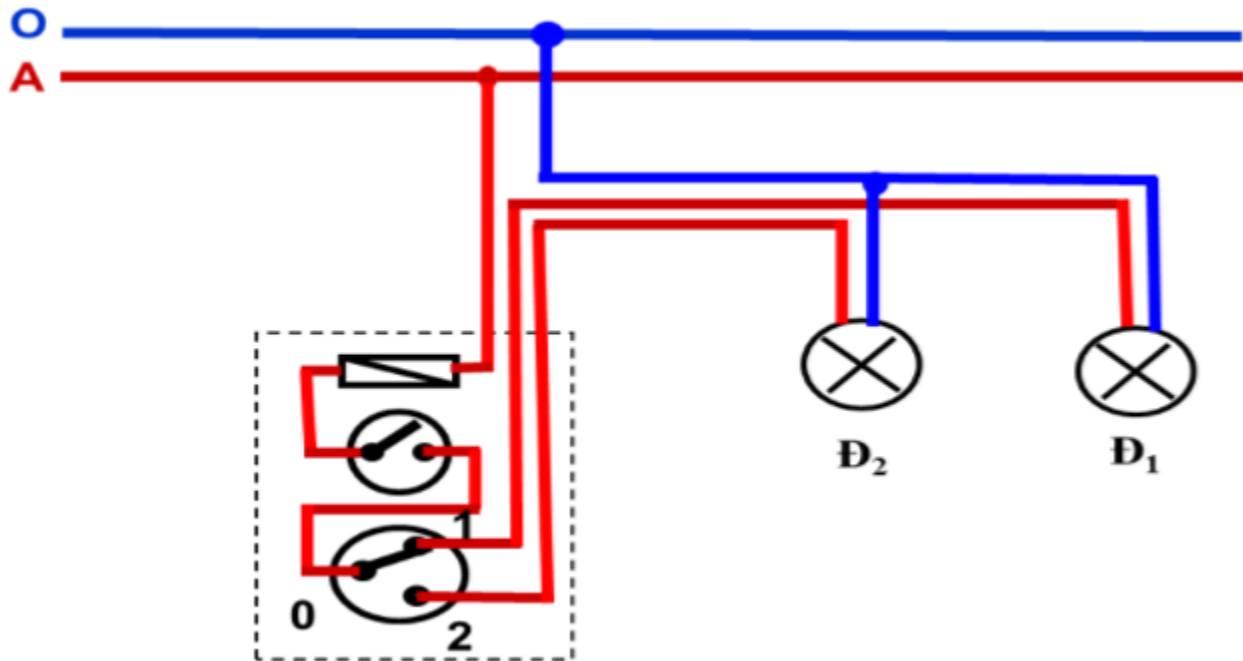
Vị trí các tiếp điểm của công tắc khi thao tác đóng – cắt các công tắc Đ1 Đ2

1 nối 2 và 3 nối 4	S T
Tiếp tục chuyển 3 nối 5	T S
Tiếp tục chuyển 3 nối 4	S T
Tiếp tục 1 ngắt 2	T T

Bài 2 trang 44 VBT Công nghệ lớp 9:

Hãy vẽ sơ đồ lắp đặt mạch điện vào khung sau:

Lời giải:



Bài 3 trang 44 VBT Công nghệ lớp 9:

Dự trù vật liệu, thiết bị và lựa chọn dụng cụ vào bảng sau:

Lời giải:

TT	Tên vật liệu, thiết bị, dụng cụ	Số lượng	Yêu cầu kĩ thuật
1	Kim điện	1	Có vỏ cách điện
2	Kim tuốt dây	1	Có vỏ cách điện
3	Khoan điện (hoặc khoan tay)	1	Sử dụng tốt
4	Tua vít.	1	Sử dụng tốt
5	Bút thử điện	1	Hoạt động tốt
6	Dao nhỏ	1	Cắt được dây điện
7	Thước kẻ	1	Hiện rõ vạch cm
8	Bút chì	1	Sử dụng tốt
9	Bảng điện	1	Sử dụng tốt
10	Công tắc 2 cực	1	Hoạt động tốt

11 Cầu chì	1	Hoạt động tốt
12 Bóng đèn	2	Hoạt động tốt
13 Đui đèn	2	Hoạt động tốt
14 Dây dẫn điện	2m	Hoạt động tốt
15 Công tắc 2 cực	1	Hoạt động tốt
16 Công tắc 3 cực	1	Hoạt động tốt
17 Bảng cách điện	1 cuộn	Sử dụng tốt
18 Giấy ráp	1 tờ	Sử dụng tốt.

Bài 4 trang 45 VBT Công nghệ lớp 9:

Hãy điền nội dung quy trình lắp đặt mạch điện chiếu sáng trên vào bảng sau:

Lời giải:

Các công đoạn	Nội dung công việc của công đoạn	Dụng cụ cần thiết	Yêu cầu kĩ thuật của công đoạn
Vạch dấu	- Vạch dấu vị trí lắp đặt và đường đi thiết bị điện	- Bút - Tẩy	- Bố trí TB hợp lí - Vạch dấu chính xác
Khoan lỗ BĐ	- Khoan lỗ bắt vít - Khoan lỗ luồn dây	- Mũi khoan - Máy khoan	- Khoan chính xác - Lỗ khoan thẳng
Lắp thiết bị điện bảng điện	- Nối dây dẫn bộ đèn - Lắp đặt phần tử của đèn	Kim tuốt dây, kim tròn, kim điện, băng dính	- Nối chính xác - Lắp theo sơ đồ - Lắp TB đúng vị trí
Nối mạch dây điện	- Đi dây từ bảng điện ra đèn	Tua vít, kim	- Các TB được lắp chắc, đẹp. - Mạch điện đúng sơ đồ.
Kiểm tra và vận hành thử	- Kiểm tra theo yêu cầu: các mối nối, bố trí, ... - Vận thành thử mạch điện	Tua vít, kim	- Mạch điện làm việc tốt, đúng yêu cầu kĩ thuật.