

Nội dung bài viết

1. [Bài 1 trang 34 VBT Công nghệ lớp 9:](#)
2. [Bài 2 trang 35 VBT Công nghệ lớp 9:](#)
3. [Bài 3 trang 36 VBT Công nghệ lớp 9:](#)
4. [Bài 4 trang 36 VBT Công nghệ lớp 9:](#)

**Bài 1 trang 34 VBT Công nghệ lớp 9:**

Quan sát mạch điện sau. Hãy đánh dấu (v) vào cột Đ những câu đúng hoặc vào cột S những câu sai. Gạch chân từ hoặc cụm từ sai và sửa lại thành đúng.

**Lời giải:**

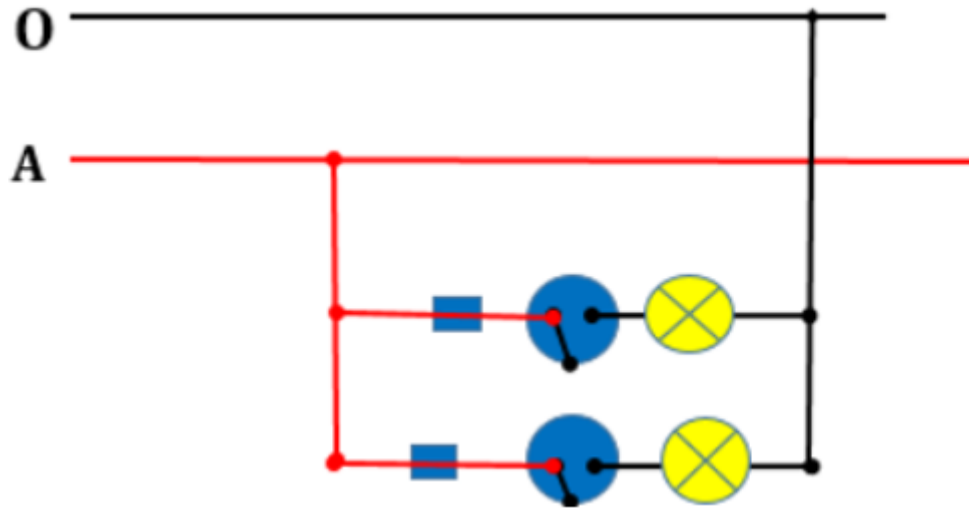
a) Các phần tử của mạch điện được nối với nhau như sau:

Nội dung	Đ	S	Sửa thành đúng
1. Cầu chì 1, công tắc 1 và bóng đèn 1 được nối nối tiếp với nhau tạo thành một mạch nhánh	v		
2. Cầu chì 2, công tắc 2 và bóng đèn 2 được nối <b>song song</b> với nhau tạo thành một mạch nhánh thứ 2		v	Nối tiếp
3. Mạch nhánh bóng đèn 1 được nối <b>nối tiếp</b> với mạch nhánh bóng đèn 2		v	song song
4. Đầu dây của các cầu chì 1, 2 được nối vào dây trung tính	v		

**Bài 2 trang 35 VBT Công nghệ lớp 9:**

Hãy vẽ sơ đồ lắp đặt mạch điện hai công tắc hai cực điều khiển hai đèn vào khung sau:

**Lời giải:**



Bài 3 trang 36 VBT Công nghệ lớp 9:

Dự trù vật liệu, thiết bị và lựa chọn dụng cụ vào bảng sau:

**Lời giải:**

TT	Tên dụng cụ, vật liệu và thiết bị	Số lượng	Yêu cầu kĩ thuật
1	Kim điện	1	Có vỏ cách điện
2	Kim tuốt dây	1	Có vỏ cách điện
3	Khoan điện (hoặc khoan tay)	1	Sử dụng tốt
4	Tua vít.	1	Sử dụng tốt
5	Bút thử điện	1	Hoạt động tốt
6	Dao nhỏ	1	Cắt được dây điện
7	Thước kẻ	1	Hiện rõ vạch cm
8	Bút chì	1	Sử dụng tốt
9	Bảng điện	1	Sử dụng tốt
10	Công tắc 2 cực	1	Hoạt động tốt
11	Cầu chì	1	Hoạt động tốt
12	Bóng đèn	2	Hoạt động tốt

13	Đui đèn	2	Hoạt động tốt
14	Dây dẫn	2m	Hoạt động tốt
15	Phụ kiện đi dây	1	Hoạt động tốt
16	Bảng cách điện	1 cuộn	Sử dụng tốt
17	Giấy ráp	1 tờ	Sử dụng tốt.

**Bài 4 trang 36 VBT Công nghệ lớp 9:**

Hãy điền nội dung quy trình lắp đặt mạch điện chiếu sáng trên vào bảng sau:

**Lời giải:**

Các công đoạn	Nội dung công việc của công đoạn	Dụng cụ cần thiết	Yêu cầu kĩ thuật của công đoạn
Vạch dấu	- Vạch dấu vị trí lắp đặt và đường đi thiết bị điện	- Bút - Tẩy	- Bố trí TB hợp lí - Vạch dấu chính xác
Khoan lỗ BĐ	- Khoan lỗ bắt vít - Khoan lỗ luồn dây	- Mũi khoan - Máy khoan	- Khoan chính xác - Lỗ khoan thẳng
Lắp thiết bị điện bảng điện	- Nối dây dẫn bộ đèn - Lắp đặt phần tử của đèn	Kim tuốt dây, kim tròn, kim điện, băng dính	- Nối chính xác - Lắp theo sơ đồ
Nối mạch dây điện	- Đi dây từ bảng điện ra đèn	Tua vít, kim	- Lắp TB đúng vị trí - Các TB được lắp chắc, đẹp.
Kiểm tra và vận hành thử	- Kiểm tra theo yêu cầu: các mối nối, bố trí, ... - Vận thành thử mạch điện	Tua vít, kim	- Mạch điện đúng sơ đồ. - Mạch điện làm việc tốt, đúng yêu cầu kĩ thuật.