

Mời các bạn cùng tham khảo hướng dẫn giải VBT Công nghệ 8 **Bài 28: Thực Hành : Ghép nối chi tiết** hay, ngắn gọn được chúng tôi chọn lọc và giới thiệu ngay dưới đây nhằm giúp các em học sinh tiếp thu kiến thức và củng cố bài học của mình trong quá trình học tập môn Công nghệ.

Giải VBT Công nghệ lớp 8 Bài 28: Nội dung và trình tự thực hành trang 61

1. Tìm hiểu cấu tạo ổ trục trước và sau xe đạp

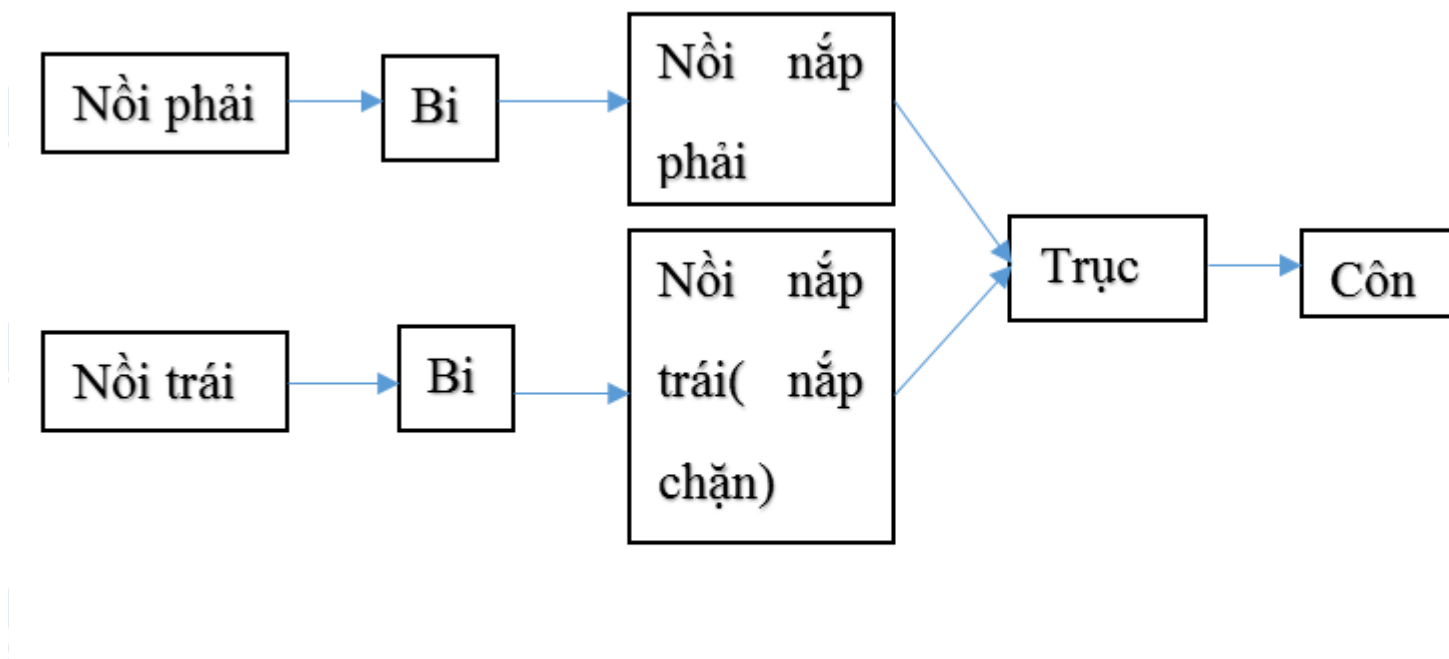
Qua sự hiểu biết về chiếc xe đạp, em hãy ghi chức năng của từng chi tiết vào chỗ trống (...) cho đúng.

- Moay ơ: để lắp nan hoa, lắp nồi ổ trục
- Trục: hai đầu có ren M10 x 1 hoặc M8 x 1
- Côn xe: cùng bi và nồi tạo thành ổ trục.
- Đai ốc hãm: giữ côn ở vị trí cố định
- Đai ốc, vòng đệm: bắt cố định trục vào cang xe.

2. Quy trình tháo, lắp ổ trục trước và sau

- Em hãy chọn từ hoặc cụm từ (côn, vòng đệm, nắp nồi phải, bi) để điền vào chỗ trống (...) trong sơ đồ tháo ổ trục trước, (sau) dưới đây

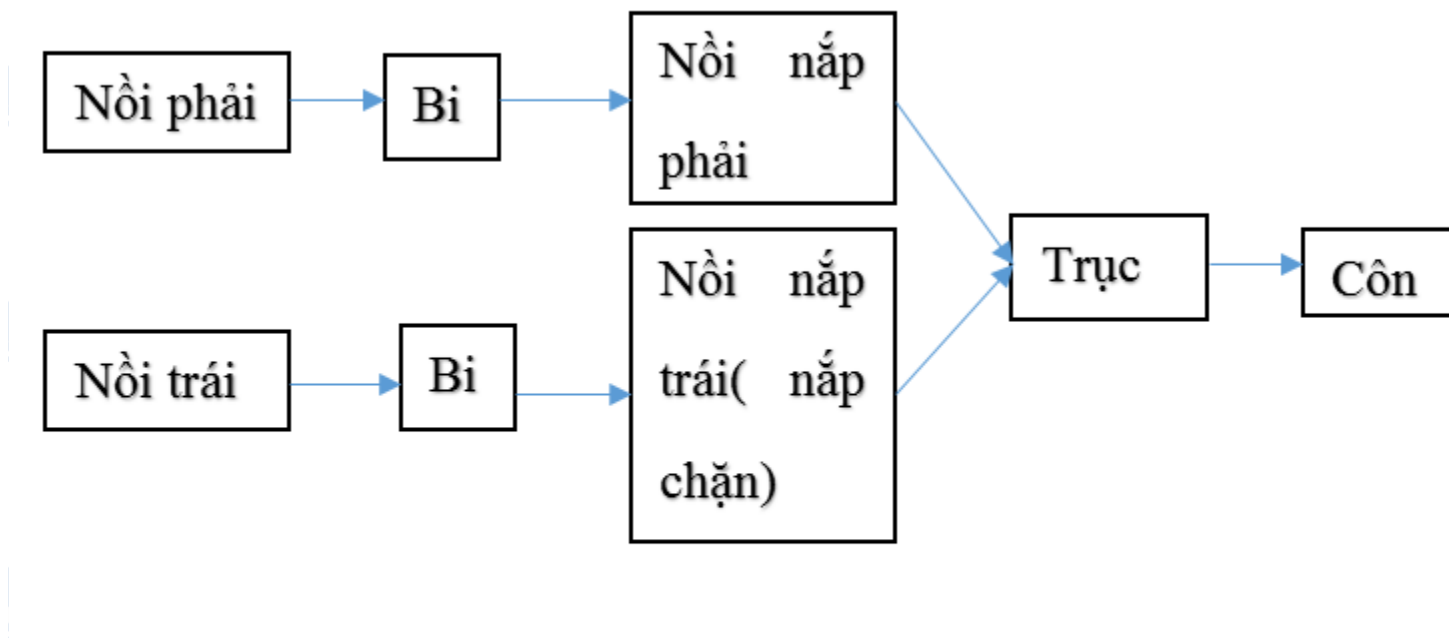
Lời giải:



- Quy trình lắp ngược quy trình tháo

Giải vở bài tập Công nghệ lớp 8 Bài 28: Báo cáo thực hành trang 61

1. Em hãy vẽ sơ đồ lắp ổ trục trước (sau):



2. Có nên lắp các viên bi có đường kính khác nhau vào cũng một ổ không? Tại sao?

Em hãy đánh dấu (x) vào ô trống của câu trả lời đúng.

Lời giải:

- Lắp được
- Không lắp được
- Trục quay không êm
- Trục quay bình thường
- Trục quay có tiếng kêu
- Bánh xe quay bị đảo

3. Khi cụm trước (sau) bị đảo hoặc quá chặt, không quay được, cần điều chỉnh như thế nào?

- Kiểm tra lại bi có đều hay không, nếu có cần chỉnh lại.
- Kiểm tra côn có xiết chặt chưa, có bị mòn không thì sửa chữa.
- Kiểm tra lại đai ốc có chặt quá hay lỏng quá không.

4. Nhận xét và đánh giá bài thực hành: Tốt

CLICK NGAY vào **TẢI VỀ** dưới đây để download giải VBT Công nghệ 8 **Bài 28: Thực Hành : Ghép nối chi tiết** ngắn gọn, hay nhất file pdf hoàn toàn miễn phí.