

Trả lời câu hỏi SGK Bài 11 Công Nghệ 9 trang 65

Câu 1 trang 65 Công nghệ 9:

Hãy trình bày cách vẽ, cách cắt và cách may kiểu bâu lá sen đứng hoặc bâu lá sen nằm.

Lời giải:

CÁCH VẼ BÂU LÁ SEN ĐỨNG

Vòng cổ thân áo: Vẽ như cổ tròn cơ bản

Bâu áo:

*** Dạng tròn**

- Gấp đôi vải, mặt phải ở trong. $AB = 1/2Vc$ thân áo - 2,5cm; $AA_1 = 6$ cm;
 $A_1C =$ Bản bâu = 8cm.

- Nối A_1B ; Từ O lấy lên $OO_1 = 2$ cm. Vẽ đường chân bâu cong đến từ A_1 qua O_1 đến B .

- Từ B kẻ đường vuông góc với A_1B và lấy $BD = 7$ cm.

Nối CD . I là điểm giữa của CD . Từ I lấy điểm $II_1 = 2$ cm. M là điểm giữa của BD lấy ra $MM_1 = 1,5$ cm.

Vẽ đường cong CI_1DM_1B tạo vòng ngoài của bâu lá sen đứng.

*** Dạng nhọn**

Cách vẽ tương tự bâu dạng tròn, chỉ khác một số điểm:

- Vẽ đầu bâu dạng nhọn: vẽ đường cong CI1O, kéo dài thêm một đoạn DD1 = 3cm.

- Nối D1B tạo bâu dạng nhọn.

CÁCH CẮT BÂU LÁ SEN ĐÚNG

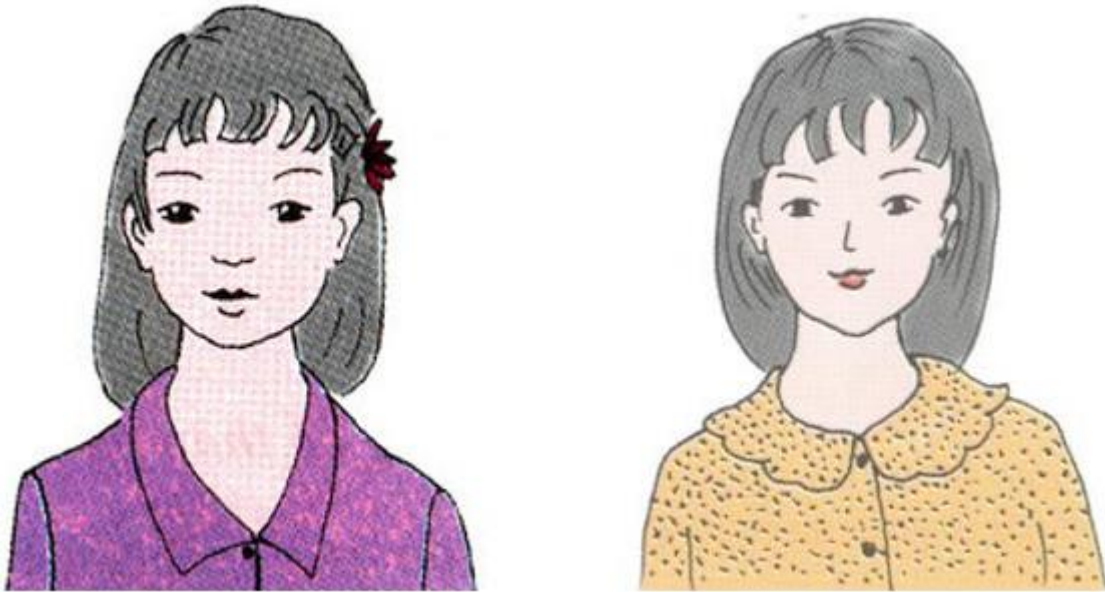
Vòng cổ thân áo: như cổ tròn cơ bản.

Bâu áo: cắt gia đường may xung quanh lá bâu trong 0,5cm; lá bâu ngoài 1cm.

Câu 2 trang 65 Công nghệ 9:

Hãy vẽ lên giấy hai kiểu bâu mà em thích nhất.

Lời giải:



Lý thuyết Công nghệ 9 Bài 11: Cắt may một số kiểu bâu lá sen

Cổ áo có bâu là dạng cổ gồm có phần cắt ở thân áo phần bâu ráp vào.

Tùy theo bâu mà vòng cổ ở thân áo có thể cắt theo dạng cổ tròn cơ bản, cổ trái tim,...

Từ dạng bâu cơ bản có thể thay đổi chi tiết vòng ngoài và cách trang trí tạo nên nhiều kiểu đa dạng, hợp thời trang. Nhiều kiểu bâu có cách ráp giống nhau.

Sau đây là một số kiểu bâu lá sen

I - CÁCH VẼ VÀ CẮT

BÂU LÁ SEN ĐỨNG

1. Cách vẽ

a) Vòng cổ thân áo

Vẽ như cổ tròn cơ bản



b) Bâu áo

* Dạng tròn

- Gấp đôi vải, mặt phải ở trong. $AB = 1/2Vc$ thân áo - 2,5cm; $AA1 = 6cm$; $A1C = \text{Bản bâu} = 8cm$.

- Nối A1B; Từ O lấy lên OO1 = 2cm. Vẽ đường chân bầu cong đến từ A1 qua O1 đến B.

- Từ B kẻ đường vuông góc với A1B và lấy BD = 7cm.

Nối CD. I là điểm giữa của CD. Từ I lấy điểm II = 2cm. M là điểm giữa của BD lấy ra MM1 = 1,5cm.

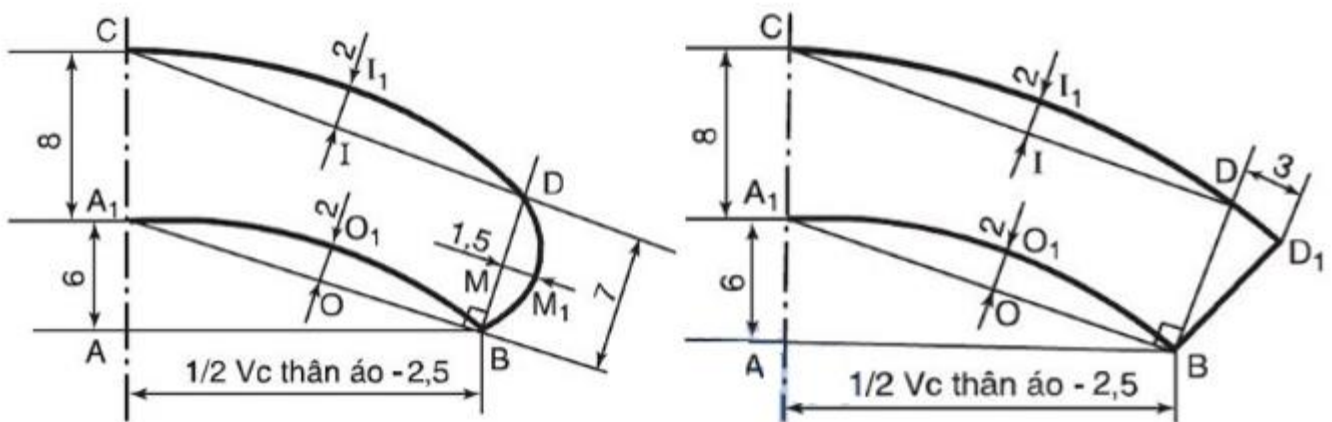
Vẽ đường cong CI1DM1B tạo vòng ngoài của bầu lá sen đứng.

*** Dạng nhọn**

Cách vẽ tương tự bầu dạng tròn, chỉ khác một số điểm:

- Vẽ đầu bầu dạng nhọn: vẽ đường cong CI1O, kéo dài thêm một đoạn DD1 = 3cm.

- Nối D1B tạo bầu dạng nhọn.



Hình 51. Cách vẽ bầu lá sen đứng

2. Cách cắt

a) Vòng cổ thân áo: như cổ tròn cơ bản.

b) Bâu áo: cắt gia đường may xung quanh lá bâu trong 0,5cm; lá bâu ngoài 1cm.

BÂU LÁ SEN NĂM

1. Cách vẽ

a) Vòng cổ thân áo: vẽ như vòng cổ tròn cơ bản.



b) Bâu áo: vẽ dựa theo vòng cổ thân áo.

- Đặt đường sườn vai thân trước trùng nhau ở điểm vào cổ và chừa qua 2,5cm ở phía trước đầu vai, ghim cố định.

- Gấp đôi vải dùng để vẽ bâu.

- Đặt 1/2 vòng cổ thân áo lên vải làm bâu áo, đường gấp đôi của thân sau áo trùng với đường gấp đôi của vải dùng để vẽ bâu.

- Vẽ chân bâu theo vòng cổ bắt đầu từ đường giao khuy thân trước.

- Lấy thân áo ra, vẽ vòng ngoài của bâu áo. Rộng bản bâu $M1N = 6\div 7\text{cm}$.

+ Vẽ bâu dạng nhọn: Từ N, vẽ đường cong cách đều đường chân bâu MM1 một khoảng bằng rộng bản bâu đến điểm N1, cách đường giao khuy 2,5cm. Nối MN1 tạo bâu dạng nhọn.

+ Vẽ đầu bâu dạng tròn: Từ N \rightarrow 1, lấy N1P = N1M. Nối MP, I là điểm giữa của MP. Từ I, lấy ra II1 = 2cm vẽ cong MI1P được bâu dạng tròn.

Vòng ngoài bâu có thể vẽ các dạng trang trí tùy ý

2. Cách cắt

a) *Vòng cổ thân áo*: như cổ tròn cơ bản.

b) *Bâu áo*: như bâu lá sen đứng.

BÂU LÁ SEN TIM

1. Cách vẽ

a) *Vòng cổ thân áo*



* *Thân trước:*

Vẽ vòng cổ cơ bản, sau đó điều chỉnh các chi tiết:

- Rộng cổ = Rộng cổ cơ bản $AA1 + 1(\text{cm})$.
- Sâu cổ: Sâu cổ cơ bản $AA2 + 8(\text{cm})$.

Nối ED. O là điểm giữa ED. $OO1 = 1\text{cm}$.

Vẽ cong EO1D.

* *Thân sau:* Rộng cổ cơ bản $+ 1(\text{cm})$.

b) *Bâu áo*

* Bâu lá sen tim dạng đứng, vải chéo sợi.

- Vẽ hình chữ nhật ABCD. $AB = CD = V\text{c thân áo}$.

$AD = CB = 6 \div 8\text{cm}$ (tùy ý); $DD1 = CC1 = 0,5\text{cm}$.

$$DD_2 = CC_2 = 8\text{cm};$$

$$AA_1 = BB_1 = 2\text{cm (tùy ý)}.$$

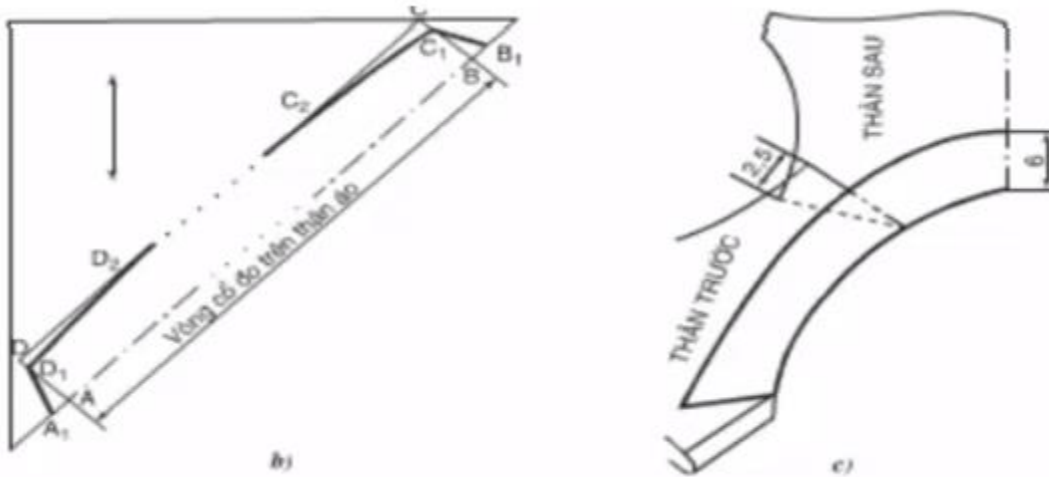
- Vẽ bâu áo $A_1D_1D_2C_2C_1B$ (vẽ cong nhẹ D_1D_2 và C_1C_2).

* Bâu lá sen tim dạng nằm: vẽ dựa theo vòng cổ thân áo tương tự bâu lá sen nằm.

2. Cách cắt

a) Vòng cổ thân áo: cắt gia đường may 0,5cm.

b) Bâu áo: cắt gia đường may lá bâu trong 0,5cm; lá bâu ngoài 1cm.



Hình 53b, c. Cách vẽ bâu lá sen tim

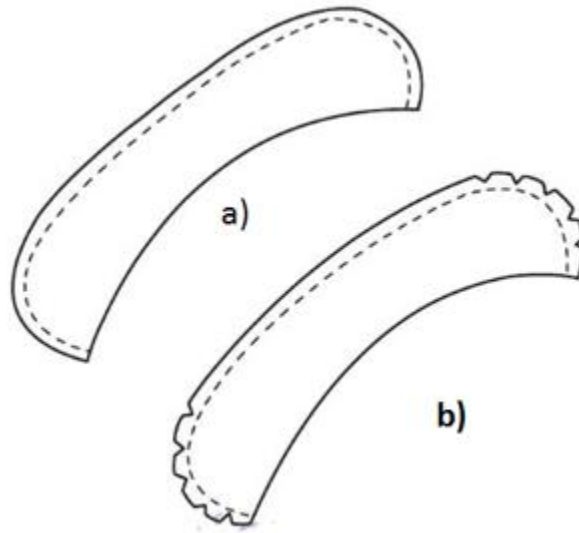
II - CÁCH MAY RÁP BÂU LÁ SEN

Để ráp bâu vào áo, cần sử dụng một dải vải canh xéo, may hai đường may để viền mép vải cổ áo và bâu áo vào trong. Cách này còn được áp dụng để áp bâu lá sen tim, bâu nơ, bâu lính thủy.

1. May bâu

Đặt hai mặt phải bâu úp vào nhau, miếng bâu ngoài để dưới, miếng bâu trong để trên, may xung quanh, chừa lại đường chân bâu không may.

Cắt sửa vải thừa xung quanh bâu và bấm bót vải ở phần cong cách đường may 0,2cm để khi lộn bâu sang phải không bị cộm.



Hình 54. Cách may bâu lá sen

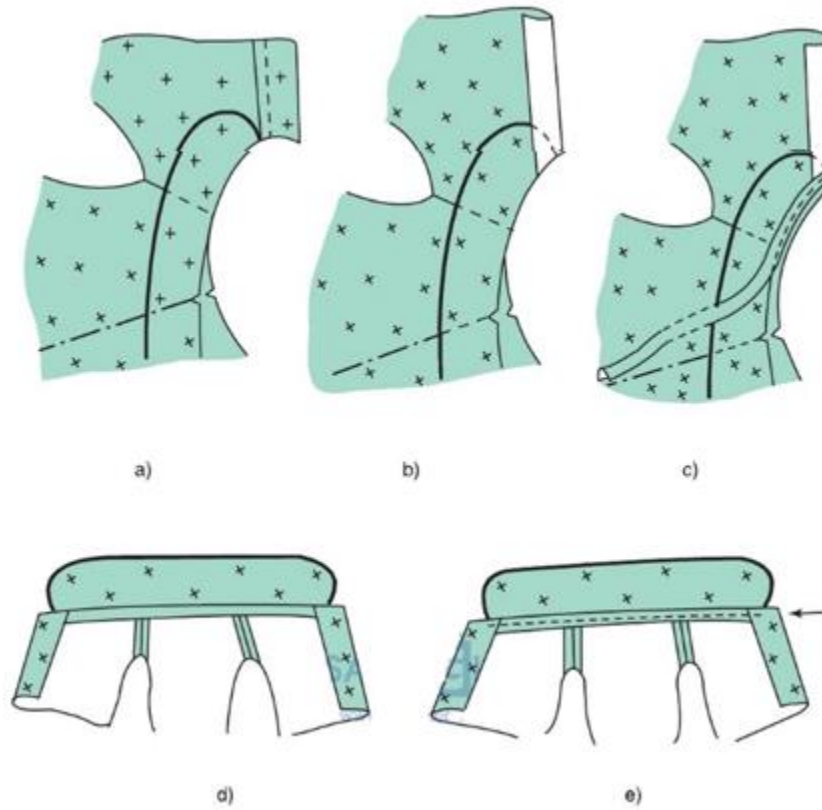
2. May ráp bâu vào thân

- Bấm dấu điểm giữa thân áo và điểm giữa bâu áo. Đặt thân áo ở dưới, bâu áo ở trên, mặt dưới bâu úp vào mặt phải thân áo, hai đầu bâu đặt đúng đường giao khuỷu.

- Bẻ nẹp áo chồm lên bâu.

- Gấp đôi vải viền theo chiều dài, đặt lên trên áo và bâu áo. May một đường đính vải viền vào bâu áo và thân áo theo vòng cổ, cách mép 0,5cm, xén sửa xo vải còn khoảng 0,4 cm.

- Lộn nẹp áo trở lại mặt trái, miết phẳng đường may, gấp vải viền bọc mép vải xuống dưới thân áo (hình 11.d), sau đó may sát mí.



Hình 55. Cách may ráp bâu lá sen