

Trả lời câu hỏi SGK Bài 10 Công Nghệ 9 trang 57, 58

Trả lời câu hỏi Công nghệ 9 Bài 10 trang 57:

Hãy quan sát hình 49 và nêu những điểm giống, khác nhau trong cách vẽ cổ chữ U và cổ vuông.

Lời giải:

- Cổ chữ U và cổ vuông giống nhau về kích thước rộng cổ và sâu cổ, được điều chỉnh từ cổ tròn cơ bản;

- Cổ chữ U và cổ vuông khác nhau cách vẽ vòng cổ: cổ vuông – vẽ nổi thẳng EE2D; cổ chữ U – vẽ cong ở góc EE2D.

Trả lời câu hỏi Công nghệ 9 Bài 10 trang 58:

Hãy quan sát mẫu một số cổ áo không bâu và nêu tên kiểu viền vải được áp dụng để may các cổ đó.

Lời giải:

Cổ áo không bâu thường được may bằng kiểu viền gấp mép có nổi vải.

Giải bài tập SGK Bài 10 Công Nghệ lớp 9

Câu 1 trang 59 Công nghệ 9:

Hãy trình bày cách vẽ, cách cắt kiểu cổ tròn cơ bản

Lời giải:

CÁCH VẼ

Thân trước

Áo chui đầu: tính từ nếp vải gấp đôi.

Áo cài khuy: tính từ đường giao gấp khuy.

- Rộng cổ: $AA1 = 1/5Vc$.

- Sâu cổ: $AA2 = 1/5Vc + 0,5(\text{cm})$.

Vẽ hình chữ nhật $AA1A3A2$. Nối $A1A2$; I là điểm giữa của $A1A2$.

Nối $A3I$, trên $IA3$ lấy $II1 = 1/3A3I$. Vẽ cong vòng cổ $A1II1A2$.

Thân sau

- Rộng cổ: $AA1 = 1/5Vc$.

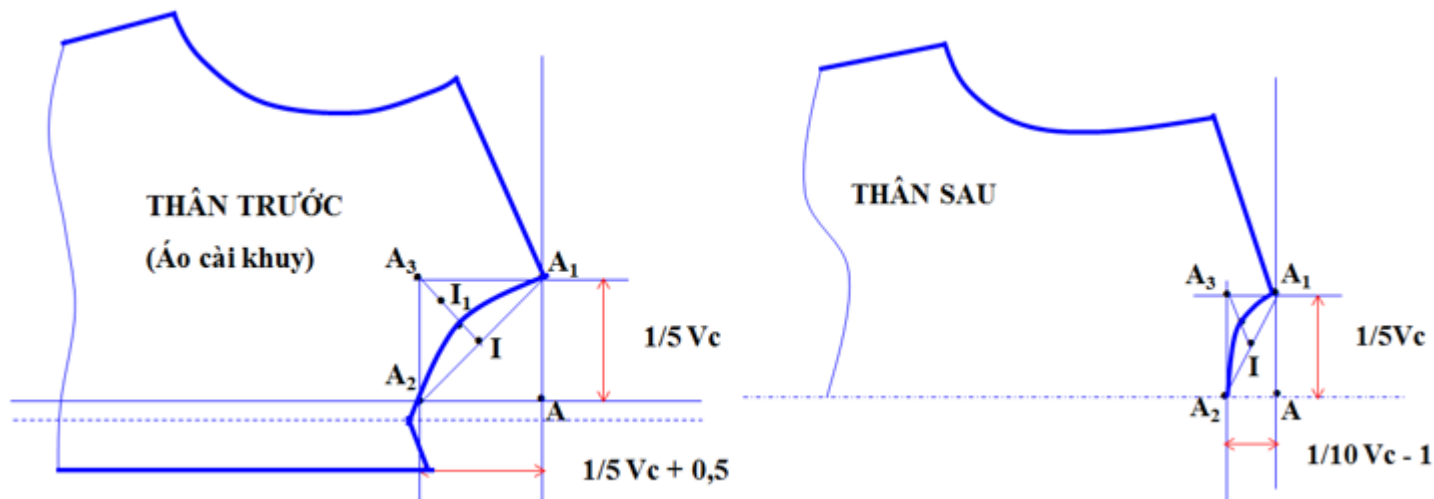
- Sâu cổ: $AA2 = 1/10Vc - 1(\text{cm})$.

Vẽ hình chữ nhật $AA1A3A2$.

Nối $A1A2$, I là điểm giữa của $A1A2$.

Nối $A3I$, trên $A3I$ lấy $II1 = 1/2A3I$.

Vẽ cong vòng cổ $A1II1A2$.



Hình 46b,c. Cách vẽ cổ tròn cơ bản

CÁCH CẮT

Cắt vòng cổ tùy theo kiểu vòng cổ:

- Viên bọc: cắt theo nét vẽ.
- Viên gấp mép: cắt gia đường may $0,5 \div 0,7$ cm.

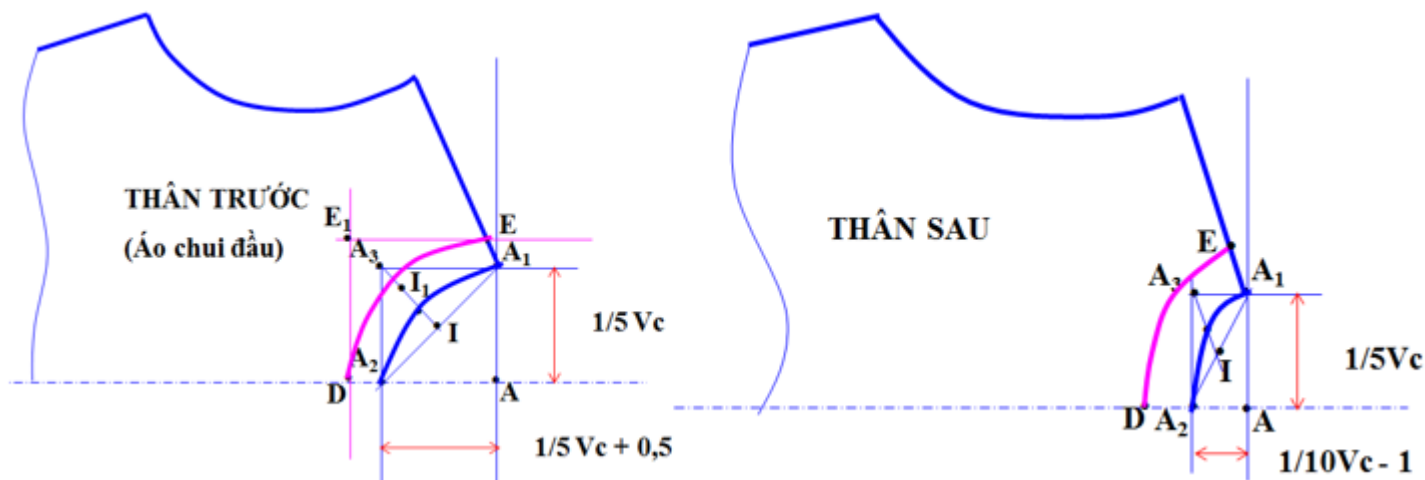
Chú ý: Đối với áo cài khuy, phải gấp nếp trước khi cắt vòng cổ.

Câu 2 trang 59 Công nghệ 9:

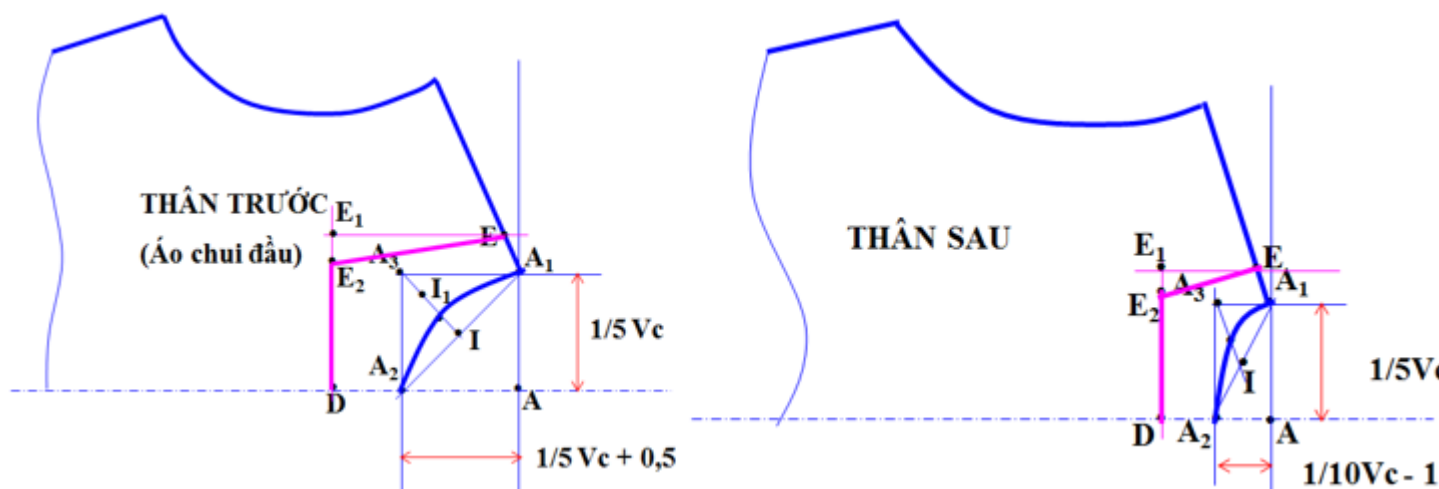
Hãy vẽ lên giấy hai kiểu cổ biến đổi từ cổ tròn cơ bản mà em thích.

Lời giải:

CÁCH VẼ CỔ TRÒN RỘNG



CÁCH VẼ CỔ VUÔNG



Lý thuyết Công nghệ 9 Bài 10: Cắt may một số kiểu cổ áo không bâu

Cổ áo không bâu là các kiểu cổ chỉ cắt ở thân áo theo những dạng biến đổi từ cổ tròn cơ bản. Vòng cổ được may bằng phương pháp viền gấp mép hoặc viền bọc. Vải may nẹp cổ được cắt dựa theo vòng cổ thân áo.

Cổ áo không bâu có thể áp dụng vào áo tay liền và áo tay ráp.

I - CÁCH VẼ VÀ CẮT

CỔ TRÒN CƠ BẢN

1. Cách vẽ (áo chui đầu)

a) Thân trước

Áo chui đầu: tính từ nếp vải gấp đôi.

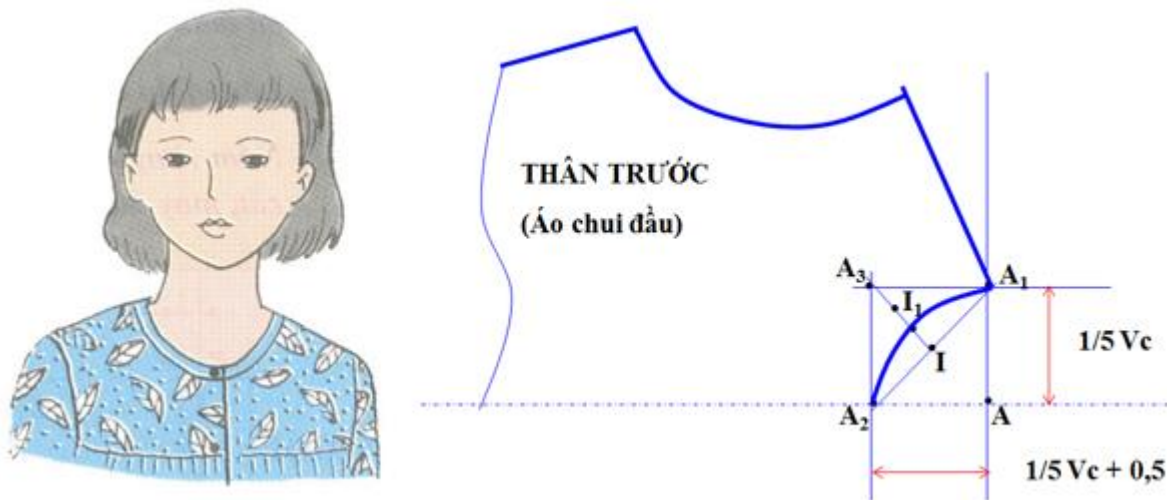
Áo cài khuy: tính từ đường giao gấp khuy.

- Rộng cổ: $AA1 = 1/5Vc$.

- Sâu cổ: $AA2 = 1/5Vc + 0,5(\text{cm})$.

Vẽ hình chữ nhật $AA1A3A2$. Nối $A1A2$; I là điểm giữa của $A1A2$.

Nối $A3I$, trên $IA3$ lấy $II1 = 1/3A3I$. Vẽ cong vòng cổ $A1II1A2$.



Hình 46a. Cách vẽ cổ tròn cơ bản

b) Thân sau

- Rộng cổ: $AA1 = 1/5Vc$.

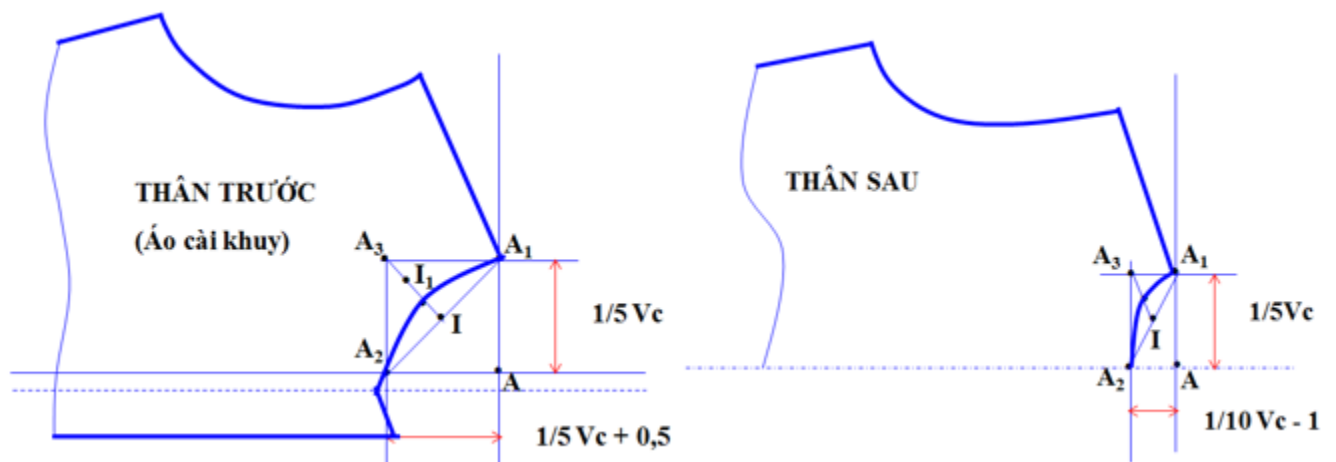
- Sâu cổ: $AA_2 = 1/10V_c - 1(\text{cm})$.

Vẽ hình chữ nhật $AA_1A_3A_2$.

Nối A_1A_2 , I là điểm giữa của A_1A_2 .

Nối A_3I , trên A_3I lấy $II_1 = 1/2A_3I$.

Vẽ cong vòng cổ $A_1I_1A_2$.



Hình 46b,c. Cách vẽ cổ tròn cơ bản

2. Cách cắt vòng cổ

Cắt vòng cổ tùy theo kiểu vòng cổ:

- Viên bọc: cắt theo nét vẽ.
- Viên gấp mép: cắt gia đường may $0,5 \div 0,7\text{cm}$.

Chú ý: Đối với áo cài khuy, phải gấp nếp trước khi cắt vòng cổ.

3. Cách cắt vải viền cổ

- Viên bọc: cắt vải canh xéo; rộng $2,5 \div 3$ cm, dài bằng vòng cổ + 2cm.
- Viên gấp mép: vẽ và cắt vải viên dựa theo dạng cong của vòng cổ thân áo.

CỔ TRÒN RỘNG

Từ cổ tròn cơ bản, điều chỉnh độ rộng cổ và sâu cổ cho phù hợp kiểu và theo ý thích.

1. Cách vẽ

a) Thân trước

Rộng cổ = Rộng cổ cơ bản + 2(cm) (A1E = 2cm).

Sâu cổ = Sâu cổ cơ bản + 3cm(cm) (A2D = 3cm).



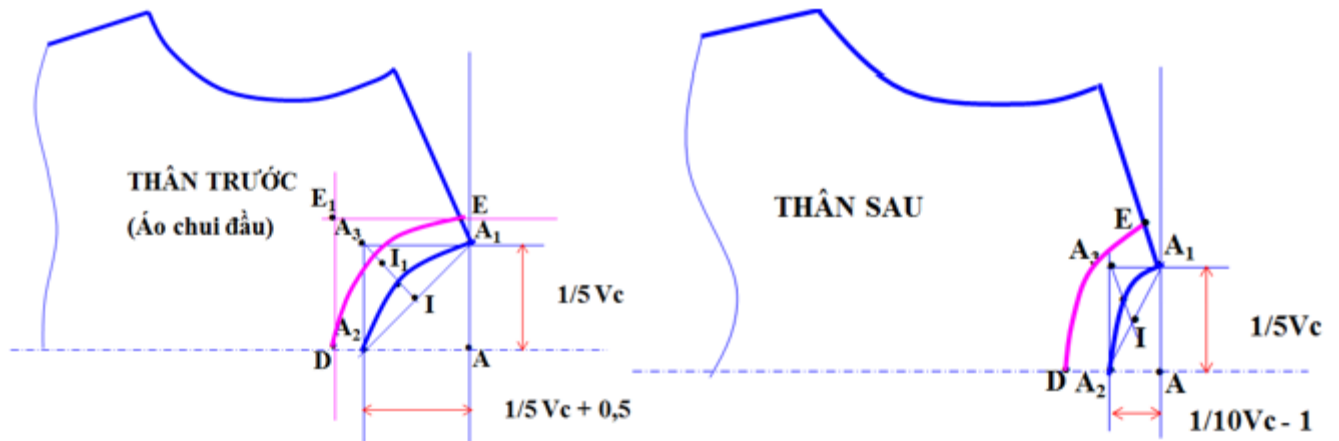
b) Thân sau

- Rộng cổ = Rộng cổ cơ bản + 2cm (A1E = 2cm).

- Sâu cổ = Sâu cổ cơ bản + 2cm (A2D = 2cm).

Cách vẽ: + Thân sau: như vẽ cổ tròn cơ bản.

+ Thân trước: Nối ED; N là điểm giữa của ED. Nối E1N; NN1 = 1/2 E1N. Vẽ cong vòng cổ EN1D.



Hình 47. Cách vẽ cổ tròn rộng

2. Cách cắt vòng cổ: như cổ tròn cơ bản

3. Cách cắt vải viền cổ: như cổ tròn cơ bản

CỔ VUÔNG

1. Cách vẽ

a) Thân trước

Vẽ cổ cơ bản, sau đó điều chỉnh các chi tiết;

- Rộng cổ = Rộng cổ cơ bản + 3cm (A1E = 3cm).

- Sâu cổ = Sâu cổ cơ bản + 5cm (A2D = 5cm).

Từ E kẻ đường thẳng song song với A2D và từ D kẻ đường vuông góc với A2D cắt nhau tại E1.

Lấy E1E2 = 2cm; nối EE2.

Vẽ cổ vuông góc các điểm E, E2, D.



b) Thân sau

Vẽ cổ cơ bản A1A2, sau đó điều chỉnh các chi tiết:

- A1E = 3cm; A2D = 4cm.

- E1E2 = 2cm.

Vẽ cổ vuông qua các điểm A, E2, D.

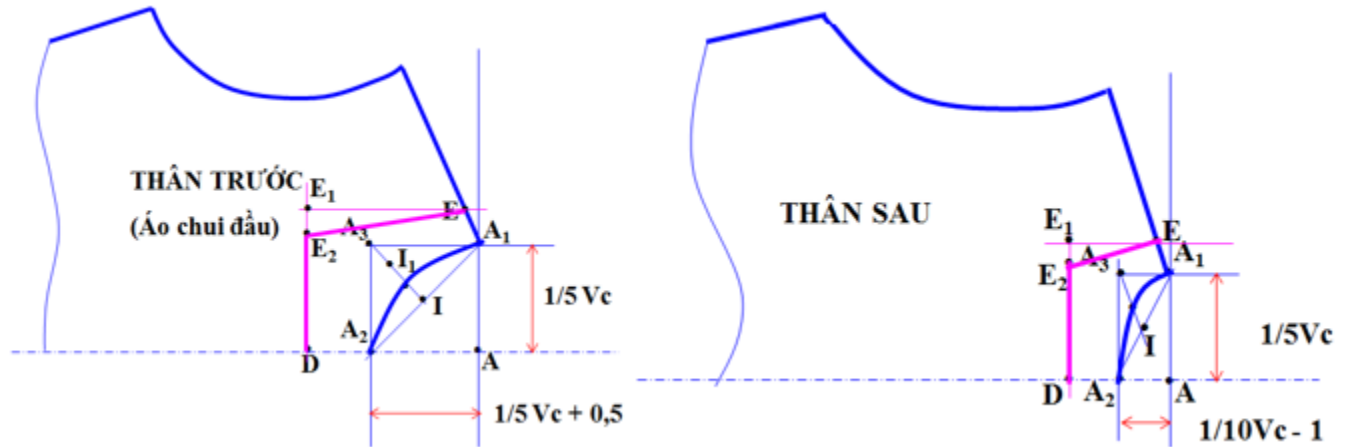
2. Cách cắt vòng cổ

Cắt gia đường may 0,5cm.

3. Cách vẽ và cắt vải viền cổ

Áp dụng kiểu viền gấp nếp.

Cắt vải viền dựa theo vòng cổ thân áo có bề rộng khoảng 3-3,5cm.



Hình 48. Cách vẽ cổ vuông

CỔ CHỮ U

1. Cách vẽ

Hãy quan sát hình 49 và nêu những điểm giống, khác nhau trong cách vẽ cổ chữ U và cổ vuông.

- Cổ chữ U và cổ vuông giống nhau về kích thước rộng cổ và sâu cổ, được điều chỉnh từ cổ tròn cơ bản;

- Cổ chữ U và cổ vuông khác nhau cách vẽ vòng cổ: cổ vuông – vẽ nổi thẳng EE2D; cổ chữ U – vẽ cong ở góc EE2D.

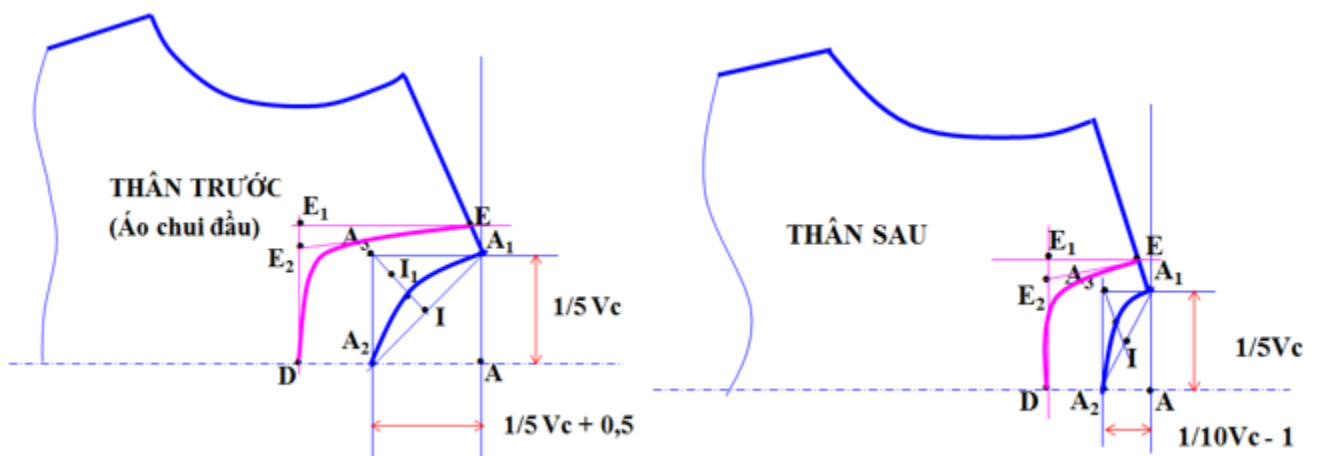


2. Cách cắt vòng cổ

- Viền gấp mép: cắt gia đường may $0,5 \div 0,7\text{cm}$.
- Viền bọc: cắt dài vải chéo sợi có bề rộng 3cm .

3. Cách vẽ và cắt nẹp.

- Viền gấp mép: cắt vải viền dựa theo vòng cổ thân áo có bề rộng khoảng $3-3,5\text{cm}$.
- Viền bọc: cắt dài vải chéo sợi có bề rộng 3cm .



Hình 49. Cách vẽ cổ chữ U

II - CÁCH MAY

Hãy quan sát mẫu một số cổ áo không bâu và nêu tên kiểu viền vải được áp dụng để may các cổ đó.

Cổ áo không bâu thường được may bằng kiểu viền gấp mép có nối vải. Để cổ áo phẳng, đẹp sau khi may, nếp cổ phải cắt dựa theo vòng cổ thân áo, có bề rộng khoảng $3 \div 4\text{cm}$.

Các dạng cổ khác nhau nhưng cách may tương tự nhau.

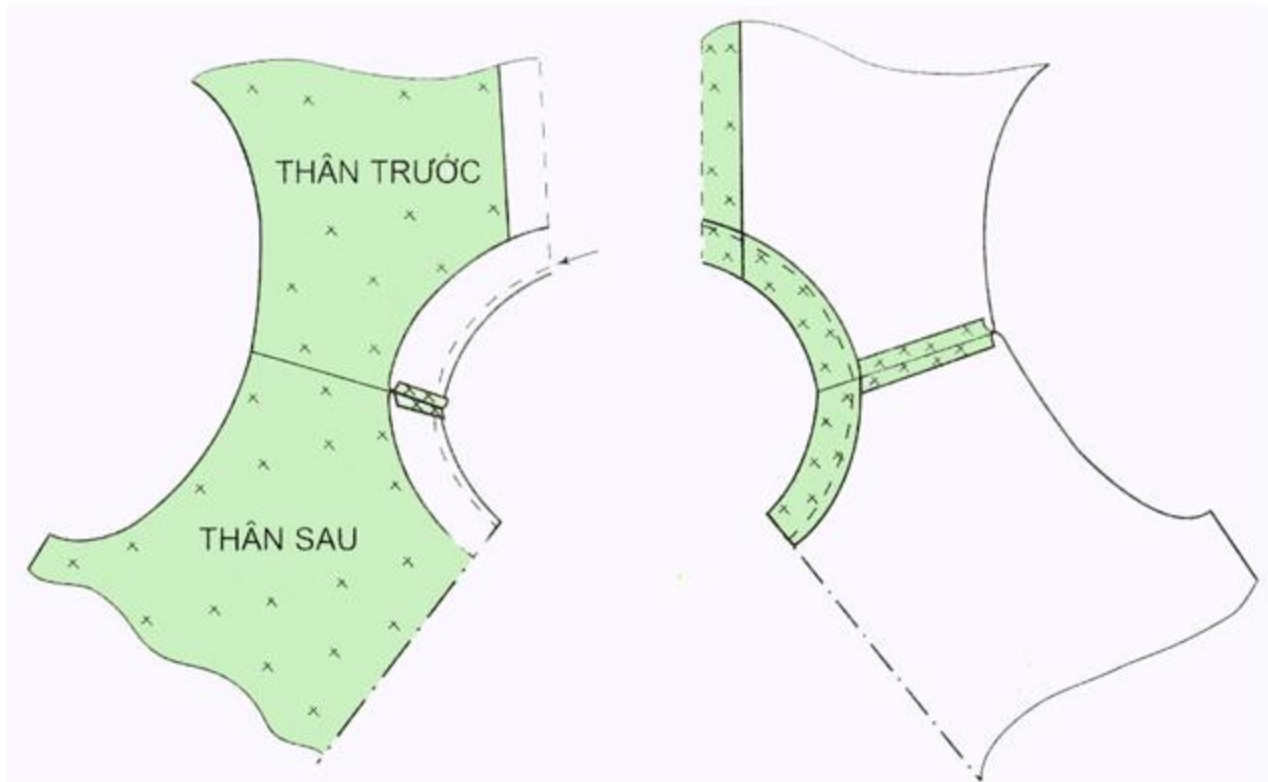
** Cách may cổ tròn*

- Nối sườn vai, là rẽ đường sườn vai, đánh dấu giữa vòng cổ thân áo; nối nếp viền ở sườn vai, là rẽ, đánh dấu giữa nếp cổ; gấp nếp áo sang mặt phải.

- Đặt mặt phải của nếp viền úp vào mặt phải thân áo.

May đường thứ nhất theo đường vòng cổ, cách mép 0,5cm.

- Lộn đầu nếp và lộn nếp viền sang mặt trái; gấp mép vòng ngoài nếp, may mí cách mép gấp 0,2cm.



Hình 50. Cách may cổ tròn

Ghi chú: Có thể may nẹp viền gấp ra mặt phải thân áo để kết hợp trang trí.