

Mời các bạn cùng tham khảo hướng dẫn giải bài tập SGK Công nghệ 8 **Bài 58: Thiết kế mạch điện** hay, ngắn gọn được chúng tôi chọn lọc và giới thiệu ngay dưới đây nhằm giúp các em học sinh tiếp thu kiến thức và củng cố bài học của mình trong quá trình học tập môn Công nghệ.

Trả lời câu hỏi SGK Bài 58 Công Nghệ 8 trang 197, 198

Trả lời câu hỏi Bài 58 trang 197 Công nghệ 8: Bạn Nam đã đưa ra bốn phương án được thể hiện qua bốn sơ đồ nguyên lý mạch điện sau, em hãy giúp bạn chọn một trong những sơ đồ đó đúng theo các yêu cầu của thiết kế đã đề ra

Như vậy, mạch điện bạn Nam cần lắp đặt có những đặc điểm gì?

Lời giải:

Đặc điểm 1: Có 2 bóng đèn sợi đốt

Đặc điểm 2: Điều khiển riêng biệt

Đặc điểm 3: Chiếu sáng ở bàn học và giữa phòng

Em giúp bạn Nam lựa chọn sơ đồ 3

Trả lời câu hỏi Bài 58 trang 198 Công nghệ 8: Em hãy giúp bạn Nam chọn hai trong số bóng đèn có số liệu định mức sau cho mạch điện

Lời giải:

Chọn bóng đèn 1 và 2

Giải bài tập SGK Bài 58 Công Nghệ lớp 8

Câu 1 trang 198 Công nghệ 8: Tại sao cần phải thiết kế trước khi lắp đặt mạch điện?

Lời giải:

Thiết kế mạch điện để lắp cho đúng, cho tiết kiệm, phù hợp với yêu cầu sử dụng và hình dung ra các thứ cần phải chuẩn bị để lắp đặt

Câu 2 trang 198 Công nghệ 8: Công việc thiết kế mạch điện gồm những bước nào?

Lời giải:

Gồm:

- Xác định mạch điện dùng để làm gì?
- Đưa ra các phương án thiết kế (vẽ sơ đồ nguyên lý mạch điện) và lựa chọn phương án thích hợp
- Chọn thiết bị và đồ dùng điện thích hợp cho mạch điện
- Lắp thử và kiểm tra mạch điện có làm việc theo đúng yêu cầu thiết kế không?

Câu 3 trang 198 Công nghệ 8: Vẽ sơ đồ nguyên lý của mạch điện cảm lưu ý những điểm gì?

Lời giải:

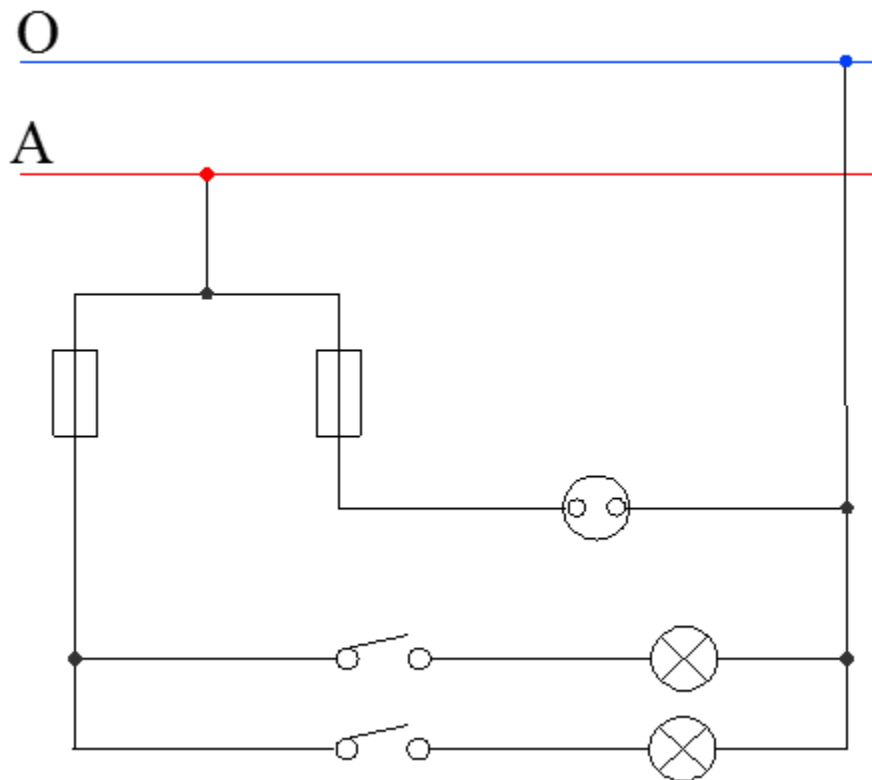
Cần lưu ý những điểm sau:

- Mạch nguồn thường được vẽ nằm ngang.
- Vị trí của các thiết bị đóng – cắt, bảo vệ, lấy điện và đồ dùng điện.
- Vẽ đúng các kí hiệu điện.
- Công tắc vẽ ở trạng thái cắt mạch.

Câu 4 trang 198 Công nghệ 8: Em hãy thiết kế một mạch điện chiếu sáng theo nhu cầu của mình

Lời giải:

Sơ đồ nguyên lý gồm: 2 cầu chì, 2 công tắc điều khiển 2 bóng đèn, một ổ điện



Lý thuyết Công Nghệ Bài 58 lớp 8

1. Thiết kế mạch điện là gì?

Thiết kế mạch điện là quá trình tạo ra một mạch điện trước khi lắp đặt. Gồm những nội dung sau:

- Xác định nhu cầu sử dụng mạch điện.
- Đưa ra các phương án mạch điện (vẽ sơ đồ nguyên lý) và lựa chọn phương án thích hợp.
- Xác định những phần tử cần thiết để lắp điện.
- Lắp thử và kiểm tra mạch điện.

2. Trình tự thiết kế mạch điện

Bước 1: Xác định mạch điện của bạn Nam dùng để làm gì?

Chiếu sáng bàn học và giữa phòng.

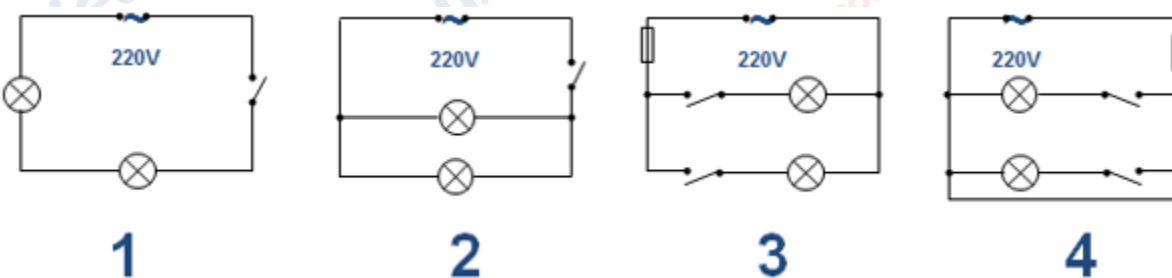
Bước 2: Lựa chọn 1 trong 4 phương án thiết kế do bạn Nam đưa ra.

Xác định những đặc điểm mạch điện bạn Nam cần thiết kế:

- **Đặc điểm 1:** 2 bóng đèn sợi đốt.
- **Đặc điểm 2:** 2 công tắc.
- **Đặc điểm 3:** cầu chì.

Xác định sơ đồ điện mà em thấy phù hợp với mục đích thiết kế của bạn Nam.

Sơ đồ phù hợp với mục đích thiết kế là sơ đồ số: 4.



Bước 3: Chọn thiết bị và đồ dùng điện

Hãy khoanh vào chữ cái đứng trước những bóng đèn có số liệu mà em cho là phù hợp với mạch điện của bạn Nam:

- A. 220V – 75W
- B. 220V – 100W
- ©. 220V – 25W
- D. 220V – 60W

Hãy chọn giúp bạn Nam 2 công tắc và 1 cầu chì ghi số liệu vào bảng.

	Loại	Số liệu kĩ thuật
Cầu chì	Cầu chì sứ	500V – 15A
Công tắc đèn giữa phòng Nhựa	Công tắc cách điện	

Công tắc đèn bàn Nhựa Công tắc cách điện

Bước 4: Lắp thử và kiểm tra mạch điện có làm việc theo đúng mục đích thiết kế không?

CLICK NGAY vào **TẢI VỀ** dưới đây để download giải bài tập SGK Công nghệ lớp 8 **Bài 58: Thiết kế mạch điện** ngắn gọn, hay nhất file pdf hoàn toàn miễn phí.