

Mời các bạn cùng tham khảo hướng dẫn giải bài tập SGK Công nghệ 8 **Bài 42: Bếp điện, nồi cơm điện** hay, ngắn gọn được chúng tôi chọn lọc và giới thiệu ngay dưới đây nhằm giúp các em học sinh tiếp thu kiến thức và củng cố bài học của mình trong quá trình học tập môn Công nghệ.

Trả lời câu hỏi SGK Bài 42 Công Nghệ 8 trang 146, 147

Trả lời câu hỏi Bài 42 trang 146 Công nghệ 8: Dây đốt nóng thường làm bằng hợp kim gì?

Lời giải:

Dây đốt nóng thường làm bằng hợp kim Niken-Crôm hoặc Sắt-crôm

Trả lời câu hỏi Bài 42 trang 146 Công nghệ 8: So sánh hai loại bếp điện trên, theo em sử dụng loại bếp điện nào an toàn hơn

Lời giải:

Theo em sử dụng loại bếp điện kiểu kín an toàn hơn vì nó có đèn báo hiệu, công tắc điều chỉnh nhiệt độ theo yêu cầu nên ta có thể kiểm soát nên an toàn hơn

Trả lời câu hỏi Bài 42 trang 147 Công nghệ 8: Để đảm bảo an toàn khi đun nấu cần phải làm gì?

Lời giải:

- Sử dụng đúng với điện áp định mức của bếp điện
- Không để thức ăn, nước rơi vào dây đốt nóng và thường xuyên lau chùi bếp điện sạch sẽ
- Đảm bảo an toàn về điện và nhiệt đặc biệt là kiểu bếp hở

Trả lời câu hỏi Bài 42 trang 147 Công nghệ 8: Căn cứ vào cấu tạo của vỏ nồi, em hãy giải thích tại sao sử dụng nồi cơm điện tiết kiệm điện năng hơn bếp điện

Lời giải:

Vì lượng nhiệt sinh ra từ dây đốt nóng được dùng một cách tối đa, vỏ nồi có 2 lớp ở giữa 2 lớp có bông thủy tinh cách nhiệt nên nhiệt không thoát ra ngoài được

Giải bài tập SGK Bài 42 Công Nghệ lớp 8

Câu 1 trang 149 Công nghệ 8: Dựa vào nguyên lý chung của đồ dùng loại điện-nhiệt, hãy nêu nguyên lý làm việc của bếp điện và nồi cơ điện

Lời giải:

Nguyên lý làm việc của bếp điện và nồi cơ điện dựa vào tác dụng nhiệt của dòng điện chạy trong dây đốt nóng

Câu 2 trang 149 Công nghệ 8: Hãy so sánh công suất, cách đặt và chức năng của dây đốt nóng chính và dây đốt nóng phụ của nồi cơm điện

Lời giải:

	Dây đốt nóng chính	Dây đốt nóng phụ
Công suất	Lớn	Nhỏ
Cách đặt	Đặt sát đáy nồi	Đặt ở thành nồi
Chức năng	Dùng ở chế độ nấu cơm	Dùng ở chế độ ủ cơm

Lý thuyết Công Nghệ Bài 42 lớp 8

I. Bếp điện

1. Cấu tạo

Bếp điện gồm 2 bộ phận chính: dây đốt nóng và thân bếp

a) Bếp điện kiểu hở

Dây đốt nóng: quấn thành lò xo, được đặt vào rãnh của thân bếp, làm bằng đất chịu nhiệt. Hai đầu dây đốt nóng được luồn trong chuỗi sứ hạt cườm.

b) Bếp điện kiểu kín

Dây đốt nóng: được đúc kín trong ống (có chất chịu nhiệt và bao quanh dây đốt nóng) đặt trên thân bếp. Làm bằng nhôm, gang hoặc sắt.

Ngoài thân bếp còn có đèn báo hiệu, nút điều chỉnh nhiệt độ.

2. Các số liệu kĩ thuật

Điện áp định mức: 127V; 220V.

Công suất định mức: từ 500W đến 2000W.

3. Sử dụng

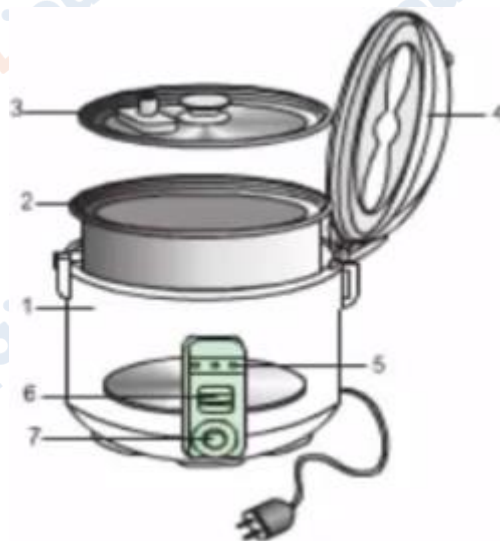
Bếp điện được sử dụng để đun nấu thực phẩm khi sử dụng cần chú ý:

- Sử dụng đúng với điện áp định mức của bếp điện.
- Không để thức ăn, nước rơi vào dây đốt nóng và thường xuyên lau chùi bếp điện sạch sẽ.
- Bảo đảm về điện và về nhiệt, đặc biệt đối với bếp kiểu hở.

II. Nồi cơm điện

1. Cấu tạo

Nồi cơm điện gồm 3 bộ phận chính: vỏ nồi, soong và dây đốt nóng.



- Vỏ nồi có hai lớp, giữa hai lớp có bông thủy tinh cách nhiệt.
- Soong được làm bằng hợp kim nhôm, phía trong có phủ một lớp men chống dính.
- Dây đốt nóng được làm bằng hợp kim Niken - Crom.

Dùng ở hai chế độ khác nhau:

- Dây đốt nóng chính công suất chính được đúc kín trong ống sắt hoặc mâm nhôm (có hai chất chịu nhiệt và cách điện bao quanh dây) đặt sát đáy nồi, dùng ở chế độ nấu com.

- Dây đốt nóng phụ công suất nhỏ gắn vào thành nồi được dùng ở chế độ ủ com.

2. Các số liệu kỹ thuật

Điện áp định mức: 127V; 220V.

Công suất định mức: từ 400W đến 1000W.

Dung tích soong: 0,75L ; 1L ; 1,5L ; 1,8L ; 2,5L.

3. Sử dụng

Được sử dụng rộng rãi.

Cần sử dụng đúng với điện áp định mức của nồi com điện và bảo quản nơi khô ráo.

CLICK NGAY vào **TẢI VỀ** dưới đây để download giải bài tập SGK Công nghệ lớp 8 **Bài 42: Bếp điện, nồi com điện** ngắn gọn, hay nhất file pdf hoàn toàn miễn phí.