

Mời các bạn cùng tham khảo hướng dẫn giải bài tập SGK Công nghệ 8 **Bài 26: Mỗi ghép tháo được** hay, ngắn gọn được chúng tôi chọn lọc và giới thiệu ngay dưới đây nhằm giúp các em học sinh tiếp thu kiến thức và củng cố bài học của mình trong quá trình học tập môn Công nghệ.

Trả lời câu hỏi SGK Bài 26 Công Nghệ 8 trang 90, 91

Trả lời câu hỏi Bài 26 trang 90 Công nghệ 8: Quan sát hình 26.1 và hoàn thành các câu sau:

Lời giải:

Mỗi ghép bulông gồm: đai ốc, vòng đệm, bu lông, chi tiết ghép

Mỗi ghép vít cây gồm: đai ốc, vòng đệm, vít cây, chi tiết ghép

Mỗi ghép đinh vít gồm: đinh vít, chi tiết ghép

Trả lời câu hỏi Bài 26 trang 90 Công nghệ 8: Ba mỗi ghép trên có điểm gì giống và khác nhau

Lời giải:

* *Giống nhau:* đều là mỗi ghép tháo được và dùng để ghép các chi tiết rất phổ biến

* *Khác nhau:*

Với mỗi ghép bulông: các chi tiết 3,4 có lỗ trơn và bulông luôn qua chi tiết 3,4 và siết chặt bằng đai ốc

Với mỗi ghép vít cây: một đầu của vít cây có ren được cấy vào lỗ ren của chi tiết 4, chi tiết 3 có lỗ trơn, lồng qua đầu kia của vít, sau đó lồng vòng đệm và siết chặt đai ốc

Với mỗi ghép đinh vít: ren của đinh vít lắp vào lỗ có ren chi tiết 4

Trả lời câu hỏi Bài 26 trang 90 Công nghệ 8: Hãy kể tên các đồ vật có mỗi ghép bằng ren mà em thường gặp

Lời giải:

Xe đạp, bàn, phích điện, ...

Trả lời câu hỏi Bài 26 trang 91 Công nghệ 8: Quan sát mỗi ghép bằng then và chốt ở hình 26.2 và hoàn thành các câu sau:

Lời giải:

Mỗi ghép bằng then gồm: trục, bánh đai, then.

Mỗi ghép bằng chốt gồm: đui xe, trục giữa, chốt trụ.

Giải bài tập SGK Bài 26 Công Nghệ lớp 8

Câu 1 trang 91 Công nghệ 8: Nêu cấu tạo của mỗi ghép bằng ren và ứng dụng của từng loại

Lời giải:

	Cấu tạo	Ứng dụng
Mỗi bulông	ghép đai ốc, vòng đệm, bu lông, chi tiết ghép	Để ghép các chi tiết có chiều dày không lớn và cần tháo lắp
Mỗi cấy	ghép vít đai ốc, vòng đệm, vít cấy, chi tiết ghép	Với những chi tiết bị ghép có chiều dày quá lớn
Mỗi đinh vít	ghép đính vít, chi tiết ghép	Với những chi tiết bị ghép chịu lực nhỏ

Câu 2 trang 91 Công nghệ 8: Hãy nêu những điểm giống nhau và khác nhau giữa hai mỗi ghép bằng then và bằng chốt

Lời giải:

* *Giống nhau:* có cấu tạo đơn giản, dễ thay lắp và thay thế khả năng chịu lực kém

* *Khác nhau:*

- Mỗi ghép bằng then: thường dùng để ghép trục với bánh răng, bánh đai, đĩa xích, ... để truyền chuyển động quay

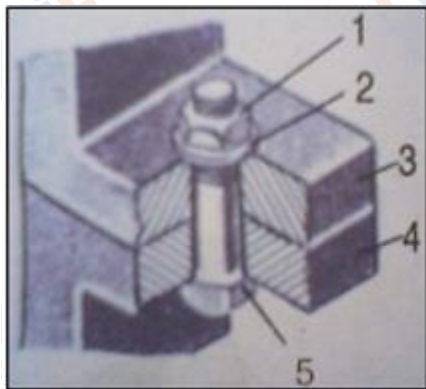
- Mỗi ghép bằng chốt: dùng để hãm chuyển động tương đối giữa các chi tiết theo phương tiếp xúc hoặc truyền lực theo phương đó

Lý thuyết Công Nghệ Bài 26 lớp 8

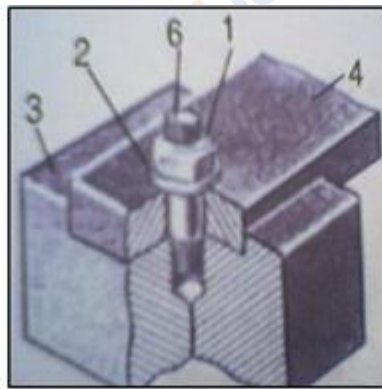
1. Mối ghép bằng ren

a) Cấu tạo mối ghép

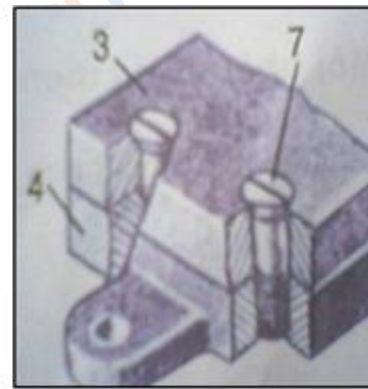
Mối ghép bằng ren có ba loại chính: bu lông, vít cấy, đinh vít.



a) Mối ghép bu lông



b) Mối ghép vít cấy



c) Mối ghép đinh vít

Mối ghép bulông: gồm đai ốc(1), vòng đệm (2), chi tiết ghép (3, 4), bu lông (5).

Mối ghép vít cấy: gồm đai ốc (1), vòng đệm (2), chi tiết ghép (3, 4), vít cấy (6).

Mối ghép đinh vít: gồm chi tiết ghép (3, 4), đinh vít (7).

Giống nhau: đều ghép nối các chi tiết bằng ren, liên kết nhờ ma sát ren ăn khớp.

Khác nhau:

- Mối ghép bulông: các chi tiết 3,4 có sẵn lỗ trơn, khi ghép bulông luồn qua lỗ của các chi tiết rồi nhờ ma sát ren đai ốc xiết chặt mối ghép. Vòng đệm giữ vai trò hãm đai ốc.

- Mối ghép vít cấy: 1 đầu của vít có ren đc cấy vào lỗ ren của chi tiết 4, chi tiết 3 có lỗ trơn lồng qua đầu kia của vít, sau đó là vòng đệm, xiết chặt nhờ đai ốc 1.

- Mối ghép đinh vít: phần ren của đinh vít lấp vào chi tiết 4, đầu kia đinh vít là mũ có rãnh, ko cần có đai ốc.

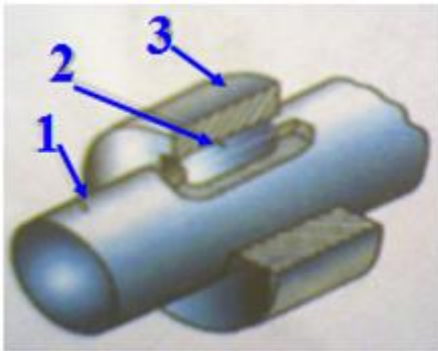
b) Đặc điểm và ứng dụng

2. Mối ghép bằng then và chốt

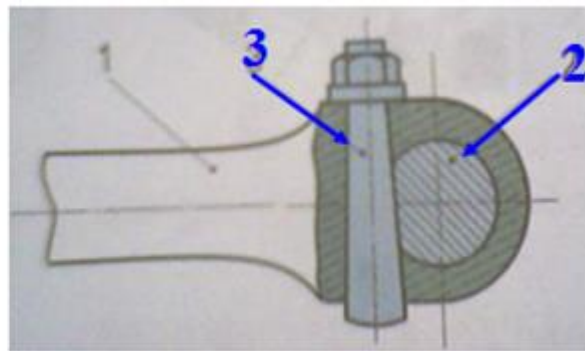
a) Cấu tạo mối ghép

Mối ghép bằng then: then hình trụ hoặc hộp chữ nhật được đặt trong rãnh của bánh đai và trục quay làm cho bánh đai không có chuyển động trượt khi quay.

Mối ghép bằng chốt hình trụ đặt trong lỗ xuyên ngang qua hai chi tiết được ghép để truyền lực và cũng tránh chuyển động tương đối giữa chúng.



Mối ghép bằng then



Mối ghép bằng chốt

Mối ghép bằng then chốt gồm: 1. Trục; 2. Bánh đai; 3. Then.

Mối ghép bằng chốt gồm: 1. Đùi xe; 2. Trục giữa; 3. Chốt trụ.

b) Đặc điểm và ứng dụng

Mối ghép bằng then và chốt có cấu tạo đơn giản, dễ tháo lắp và thay thế nhưng chịu lực kém.

Mối ghép bằng chốt dùng để hãm chuyển động tương đối giữa 2 chi tiết được ghép.

Mối ghép bằng then dùng để truyền chuyển động quay.

CLICK NGAY vào **TẢI VỀ** dưới đây để download giải bài tập SGK Công nghệ 8 **Bài 26: Mối ghép tháo được** ngắn gọn, hay nhất file pdf hoàn toàn miễn phí.