

Mời các bạn cùng tham khảo hướng dẫn giải bài tập bản đồ Công nghệ 8 **Tổng kết và ôn tập phần 1** hay, ngắn gọn được chúng tôi chọn lọc và giới thiệu ngay dưới đây nhằm giúp các em học sinh tiếp thu kiến thức và củng cố bài học của mình trong quá trình học tập môn Công nghệ.

Trả lời câu hỏi SGK Công Nghệ 8 trang 52, 53

Câu 1 trang 52 Công nghệ 8: Vì sao phải học vẽ kỹ thuật?

Lời giải:

Vì học vẽ kỹ thuật để ứng dụng vào sản xuất, đời sống và tạo điều kiện học tốt các môn khoa học - kỹ thuật khác.

Câu 2 trang 52 Công nghệ 8: Thế nào là bản vẽ kỹ thuật? Bản vẽ kỹ thuật dùng để làm gì?

Lời giải:

Bản vẽ kỹ thuật là một phương tiện thông tin dùng trong sản xuất và đời sống

Bản vẽ kỹ thuật dùng để chế tạo ra một sản phẩm đúng với thiết kế

Câu 3 trang 53 Công nghệ 8: Thế nào là phép chiếu vuông góc? Phép chiếu này dùng để làm gì ?

Lời giải:

Phép chiếu vuông góc là phép chiếu mà các tia chiếu vuông góc với mặt phẳng chiếu

Phép chiếu vuông góc dùng để vẽ các vẽ hình chiếu vuông góc

Câu 4 trang 53 Công nghệ 8: Các khối hình học thường gặp là các khối nào?

Lời giải:

Các khối hình học thường gặp là hình hộp, hình lăng trụ, hình chóp

Câu 5 trang 53 Công nghệ 8: Hãy nêu đặc điểm hình chiếu của khối đa diện

Lời giải:

Đặc điểm

* Hình hộp chữ nhật: cả 3 hình chiếu đều là hình chữ nhật

* Hình lăng trụ đều: có 2 hình chiếu là hình chữ nhật và hình chiếu còn lại là đa giác đều

* Hình chóp đều: có 2 hình chiếu là tam giác cân và hình chiếu còn lại là đa giác đều

Câu 6 trang 53 Công nghệ 8: Khối tròn xoay thường được biểu diễn bằng các hình chiếu nào?

Lời giải:

Thường dùng hai hình chiếu để biểu diễn khối tròn xoay, một hình chiếu thể hiện mặt bên và chiều cao, một hình chiếu thể hiện hình dạng và đường kính mặc định

Câu 7 trang 53 Công nghệ 8: Thế nào là hình cắt? Hình cắt được dùng để làm gì?

Lời giải:

Hình cắt là hình biểu diễn phần vật thể ở sau mặt phẳng cắt (khi giả sử cắt vật thể)

Hình cắt dùng để biểu diễn rõ hơn hình dạng bên trong của vật thể.

Câu 8 trang 53 Công nghệ 8: Kể một số loại ren thường dùng và công dụng của chúng?

Lời giải:

Các loại ren thường dùng là: ren trục, ren lỗ, ren khâu, Ren tam giác, ren hình than, ren tròn vv.

Ren dùng lắp ghép các chi tiết lại với nhau.

Câu 9 trang 53 Công nghệ 8: Ren được vẽ theo quy ước như thế nào?

Lời giải:

Quy ước ren:

1. Ren nhìn thấy:

- Đường đỉnh ren và đường giới hạn ren vẽ bằng nét liền đậm

- Đường chân ren vẽ bằng nét liền mảnh và vòng chân ren vẽ $3/4$ vòng

2. Ren bị che khuất:

- Các đường đỉnh ren, đường chân ren và đường giới hạn ran đều vẽ bằng nét đứt

Câu 10 trang 53 Công nghệ 8: Kể một số bản vẽ thường dùng và công dụng của chúng

Lời giải:

Một số bản vẽ thường dùng là:

* Bản vẽ chi tiết. Công dụng: Dùng để chế tạo và kiểm tra chi tiết máy, dùng trong lao động, chế tạo, lắp ráp, thi công vận hành.

* Bản vẽ lắp. Công dụng: Dùng để diễn tả hình dạng, kết cấu của sản phẩm và vị trí tương quan giữa các chi tiết sản phẩm.

* Bản vẽ nhà. Công dụng: Dùng trong thiết kế, thi công, xây dựng ngôi nhà.

Giải bài tập SGK Bài 16 Ôn tập phần 1 Công Nghệ lớp 8

Bài 1 trang 53 Công nghệ 8: Cho vật thể và bản vẽ hình chiếu của nó (h2). Hãy đánh dấu (x) vào bảng 1 để chỉ sự tương quan giữa các mặt A, B, C, D của vật thể với các hình chiếu 1, 2, 3, 4, 5 của các mặt

Lời giải:

Bảng 1:

Hình chiếu \ Mặt	A	B	C	D
1			X	
2	X			
3		X		
4	X			
5				X

Bài 2 trang 54 Công nghệ 8: Cho các hình chiếu đứng 1,2,3; hình chiếu bằng 4,5,6; hình chiếu cạnh 7,8,9 và các vật thể A, B, C (h3). Hãy điền số thích hợp vào bảng 2 để chỉ rõ sự tương quan giữa các hình chiếu với vật thể

Lời giải:

Bảng 2:

Hình chiếu \ Vật thể	A	B	C
Hình chiếu đứng	3	1	2
Hình chiếu bằng	4	6	5
Hình chiếu cạnh	8	9	7

Bài 3 trang 55 Công nghệ 8: Đọc bản vẽ các hình chiếu (h4.a và h4.b), sau đó đánh dấu (x) vào bảng 3 và 4 để chỉ rõ sự tương quan giữa các khối với hình chiếu của chúng

Lời giải:

Bảng 3:

Hình dạng khối A B C

Hình trụ x

Hình hộp x

Hình chóp cụt x

Bảng 4:

Hình dạng khối A B C

Hình trụ x

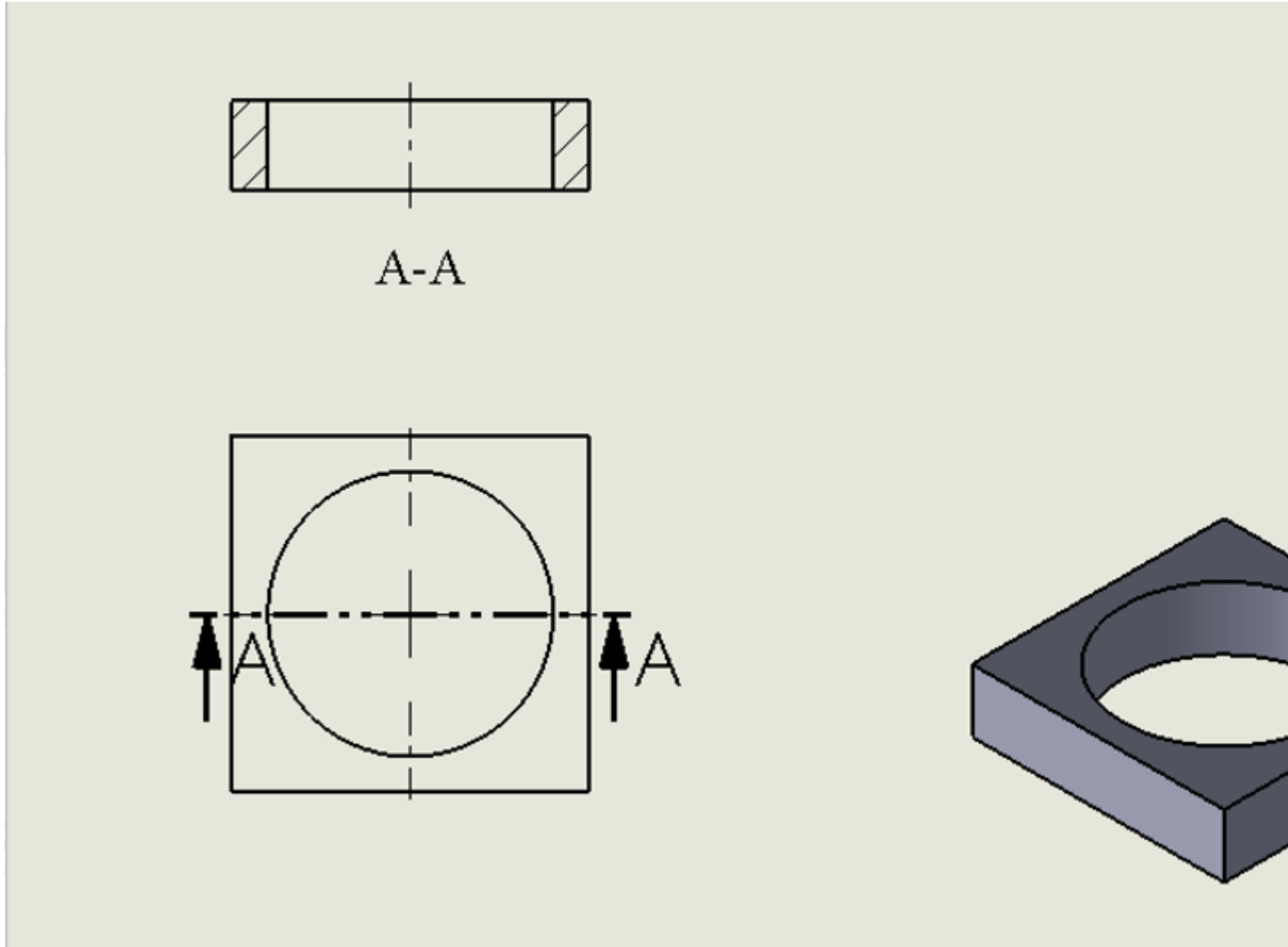
Hình hộp x

Hình chóp cụt x

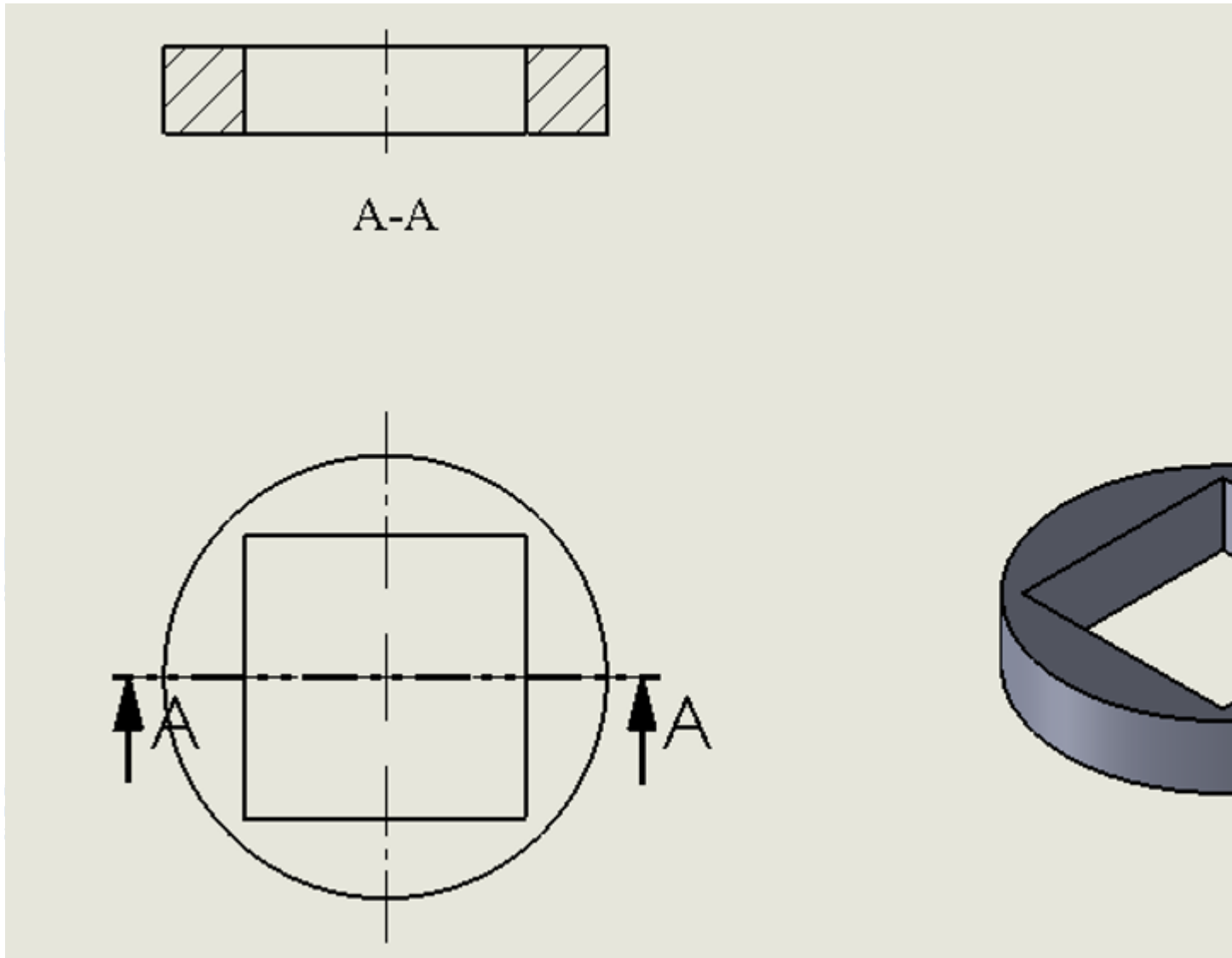
Bài 4 trang 55 Công nghệ 8: Hãy vẽ hình cắt (ở các vị trí hình chiếu đứng) và hình chiếu bằng của các chi tiết A, B, C(h5) theo kích thước đã cho

Lời giải:

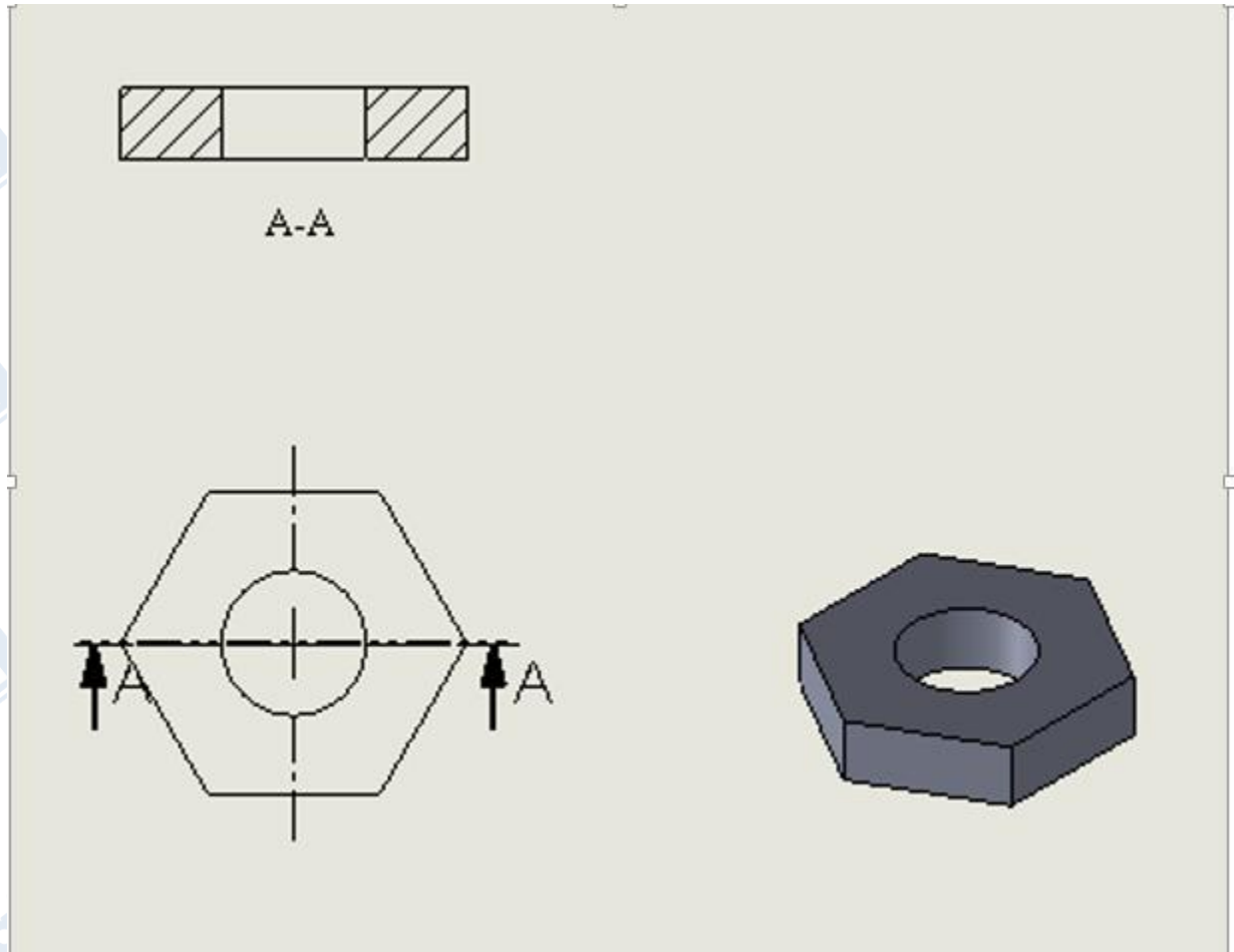
* *Chi tiết A:*



* Chi tiết B:



* Chi tiết C:



Bài 5 trang 55 Công nghệ 8: Đọc lại các bản vẽ chi tiết, bản vẽ lắp, bản vẽ nhà trong sgk

Lời giải:

Tóm tắt

- * Bản vẽ chi tiết bao gồm các hình biểu diễn, các kích thước và các thông tin cần thiết khác để xác định chi tiết đó
- * Bản vẽ lắp diễn tả hình dạng, kết cấu của sản phẩm và vị trí tương quan giữa các chi tiết của sản phẩm
- * Bản vẽ nhà gồm hình biểu diễn (mặt bằng, mặt đứng, mặt cắt ...) và các số liệu xác định hình dạng, kích thước và kết cấu ngôi nhà

CLICK NGAY vào **TẢI VỀ** dưới đây để download giải bài tập bản đồ Công nghệ 8 **Tổng kết và ôn tập phần 1** ngắn gọn, hay nhất file pdf hoàn toàn miễn phí.

