

Mời các bạn cùng tham khảo hướng dẫn giải bài tập bản đồ Công nghệ 8 **Bài 6: Bản vẽ các khối tròn xoay** hay, ngắn gọn được chúng tôi chọn lọc và giới thiệu ngay dưới đây nhằm giúp các em học sinh tiếp thu kiến thức và củng cố bài học của mình trong quá trình học tập môn Công nghệ.

Trả lời câu hỏi SGK Bài 6 Công Nghệ 8 trang 23, 24

Trả lời câu hỏi Bài 6 trang 23 Công nghệ 8: Các em có biết các đồ vật đó được làm ra như thế nào không?

Lời giải:

Các vật thể có dạng tròn xoay được tạo thành khi quay một hình phẳng quay đường cố định (trục quay) của hình

Trả lời câu hỏi Bài 6 trang 23 Công nghệ 8: Bằng cách điền vào chỗ ... các cụm từ sau: hình tam giác vuông, nửa hình tròn, hình chữ nhật vào các mệnh đề sau đây để mô tả cách tạo thành các khối : hình trụ, hình nón, hình cầu.

- Khi quay ...(hình chữ nhật) một vòng quanh một cạnh cố định ,ta được hình trụ(h6.2a).
- Khi quay ...(hình tam giác vuông) một vòng quanh một cạnh góc vuông cố định ,ta được hình nón (h6.2b).
- Khi quay ...(nửa hình tròn) một vòng quanh đường kính cố định ,ta được hình cầu (h6.2c).

Em hãy kể một số vật thể có dạng các khối tròn xoay mà em biết ?

Lời giải:

Quả bóng, Trái đất, Nón lá, Lon bia, quả tennis, ...

Trả lời câu hỏi Bài 6 trang 24 Công nghệ 8: Hãy đọc bản vẽ hình chiếu của hình trụ (h6.3), hình nón (6.4), hình cầu (6.5) và trả lời các câu hỏi sau:

- Mỗi hình chiếu có hình dạng như thế nào? (tam giác cân ,hình chữ nhật, hình tròn).
- Mỗi hình chiếu thể hiện kích thước nào của khối tròn xoay? (đường kính,chiều cao) (bằng cách điền các cụm từ trong ngoặc đơn vào bảng 6.1, 6.2,6.3)

Lời giải:

Bảng 6.1

Hình chiếu	Hình dạng	Kích thước
Đứng	Hình chữ nhật	Chiều cao h , đường kính đường tròn đáy d
Bằng	Hình tròn	
Cạnh	Hình chữ nhật	

Bảng 6.2

Hình chiếu	Hình dạng	Kích thước
Đứng	Hình tam giác cân	Chiều cao từ đỉnh tới đáy h , đường kính đường tròn đáy d
Bằng	Hình tròn	
Cạnh	Hình tam giác cân	

Bảng 6.3

Hình chiếu	Hình dạng	Kích thước
Đứng	Hình tròn	Đường kính hình cầu d
Bằng	Hình tròn	
Cạnh	Hình tròn	

Giải bài tập SGK Bài 6 Công Nghệ lớp 8

Câu 1 trang 25 Công nghệ 8: Hình trụ được tạo thành như thế nào? Nếu đặt mặt đáy của hình trụ song song với mặt phẳng hình chiếu cạnh, thì hình chiếu đứng và hình chiếu cạnh có hình dạng gì?

Lời giải:

Hình trụ được tạo thành khi quay hình chữ nhật một vòng quanh một cạnh cố định.

Nếu đặt mặt đáy của hình trụ song song với mặt phẳng hình chiếu cạnh, thì hình chiếu đứng là hình chữ nhật và hình chiếu cạnh có hình tròn.

Câu 2 trang 25 Công nghệ 8: Hình nón được tạo thành như thế nào? Nếu đặt mặt đáy của hình nón song song với mặt phẳng hình chiếu cạnh, thì hình chiếu đứng và hình chiếu cạnh có hình dạng gì?

Lời giải:

Hình nón được tạo thành khi quay hình tam giác vuông một vòng quanh một cạnh góc vuông cố định.

Nếu đặt mặt đáy của hình nón song song với mặt phẳng hình chiếu cạnh, thì hình chiếu đứng là hình tam giác cân và hình chiếu cạnh có hình tròn.

Câu 3 trang 25 Công nghệ 8: Hình cầu được tạo thành như thế nào? Các hình chiếu của hình cầu có đặc điểm gì ?

Lời giải:

Hình cầu được tạo thành khi quay nửa hình tròn một vòng quanh đường kính cố định.

Các hình chiếu của hình cầu đều là hình tròn.

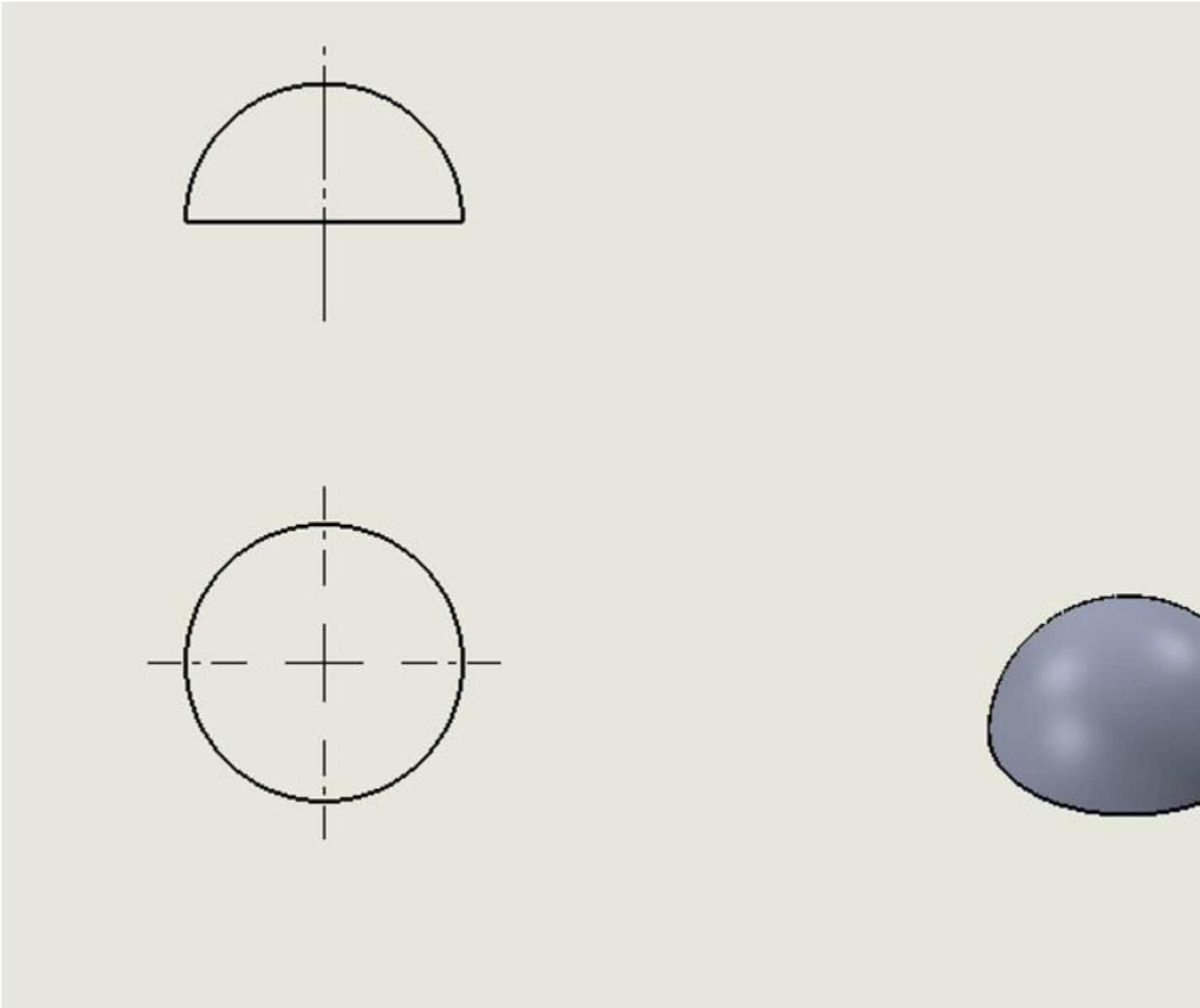
Bài tập trang 26 Công nghệ 8: Cho các bản vẽ hình chiếu 1,2,3,4 của các vật thể (h6.6).

a) Hãy đọc các bản vẽ để xác định hình dạng của các vật thể đó.

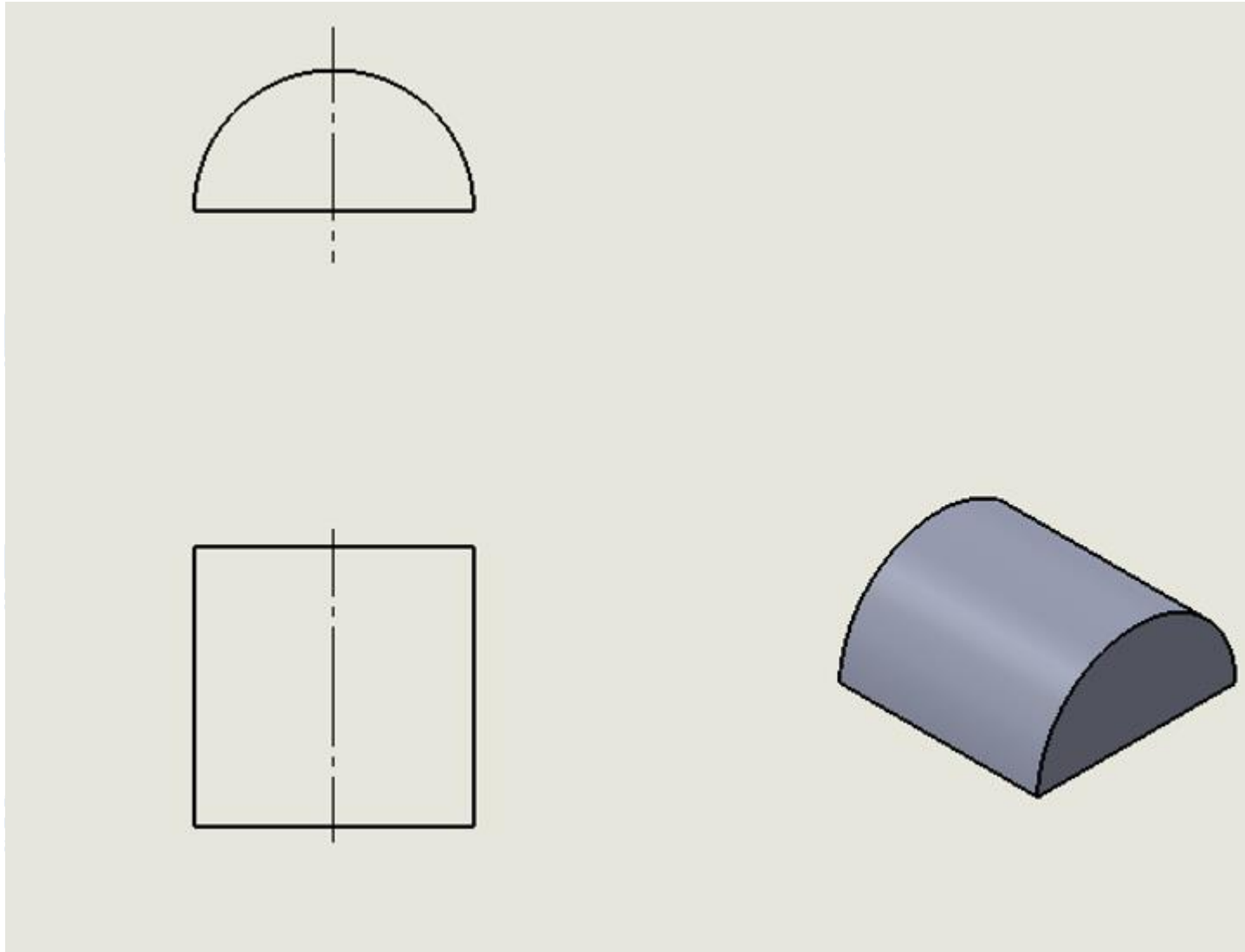
b) Hãy đánh dấu (x) vào ô thích hợp của bảng 6.4 để chỉ rõ sự tương quan giữa các vật thể A, B, C, D(h6.7) với các bản vẽ các hình chiếu 1,2,3,4(h6.6).

Lời giải:

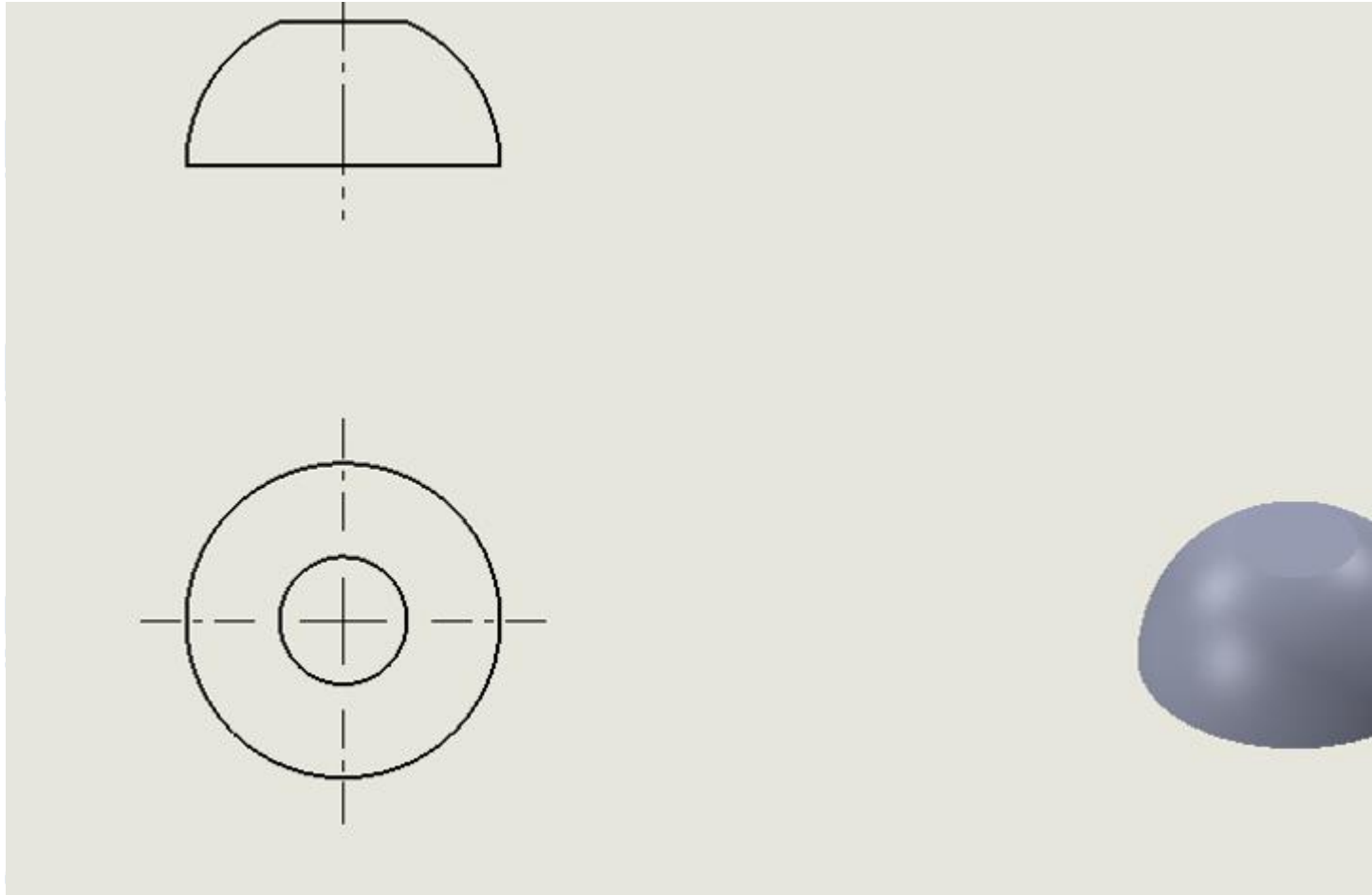
a) Với bản vẽ hình chiếu 1 ta vẽ được vật thể:



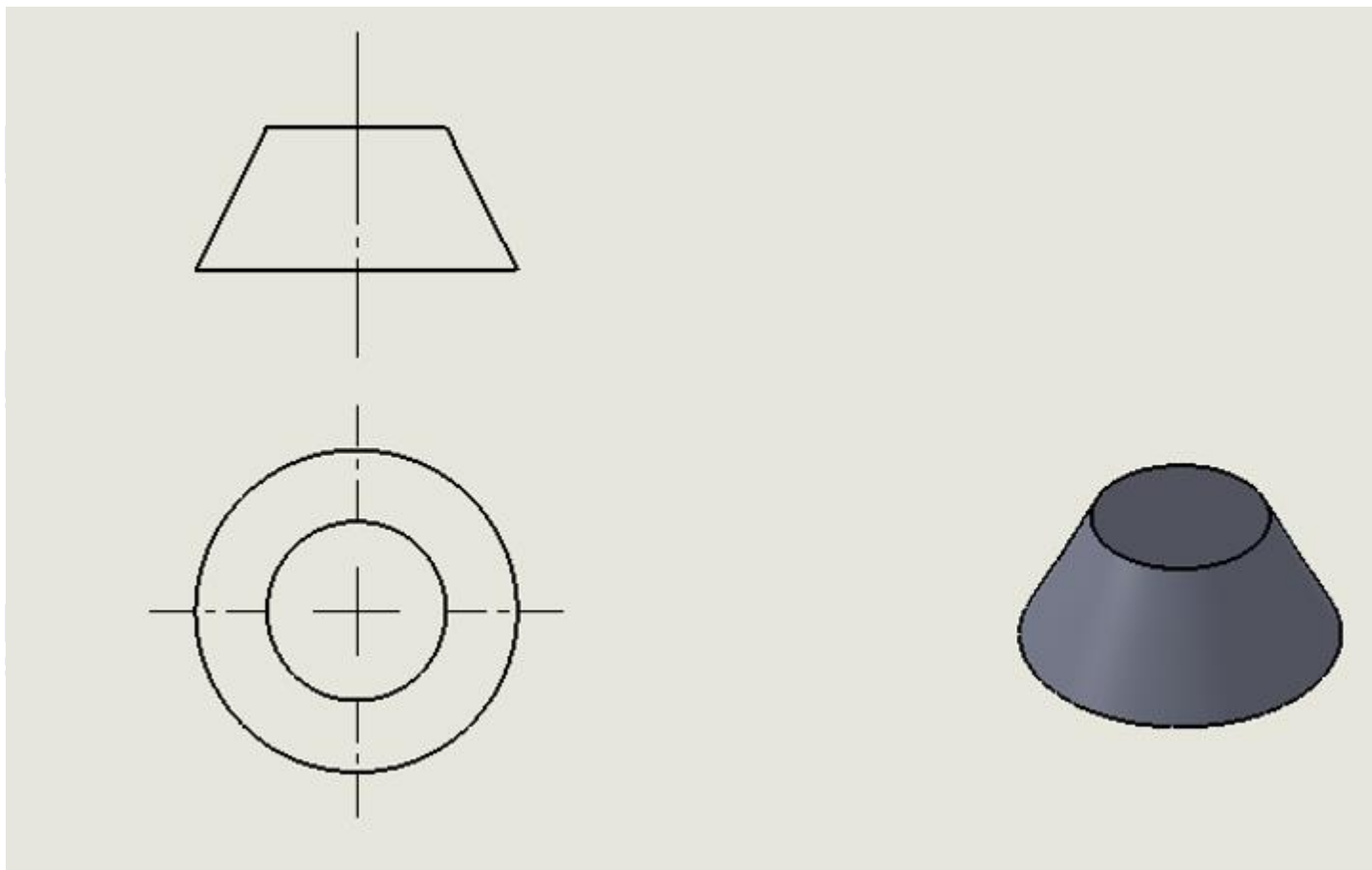
Với bản vẽ hình chiếu 2 ta vẽ được vật thể:



Với bản vẽ hình chiếu 3 ta vẽ được vật thể:



Với bản vẽ hình chiếu 4 ta vẽ được vật thể:



b) Bảng 6.4:

Vật thể	A	B	C	D
Bản vẽ				
1		X		
2				X
3			X	
4	X			

Lý thuyết Công Nghệ Bài 6 lớp 8

I. Khối tròn xoay

Khi quay hình chữ nhật một vòng quanh một cạnh cố định, ta được hình trụ.

Khi quay hình tam giác vuông một vòng quanh một góc vuông cố định, ta được hình nón.

Khi quay nửa hình tròn một vòng quanh đường kính cố định, ta được hình cầu.

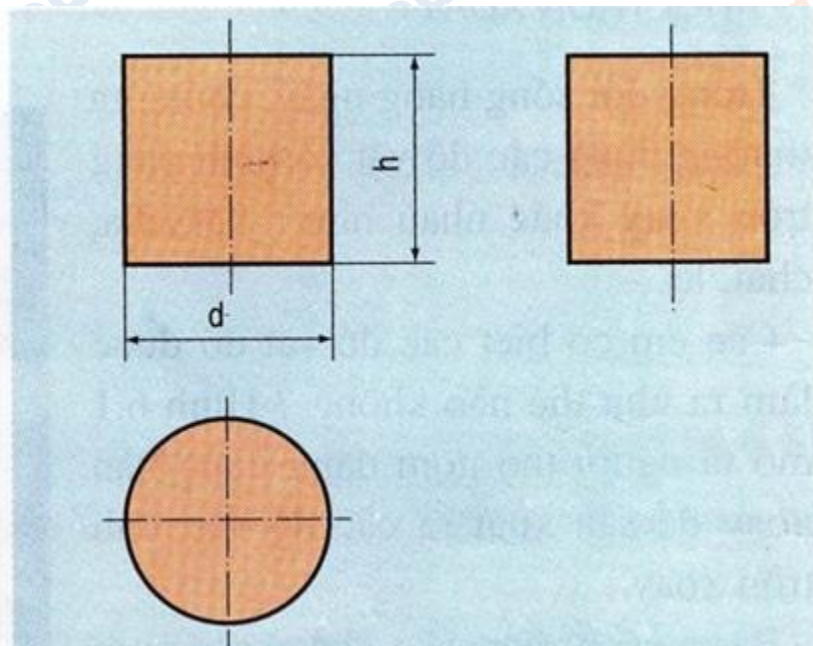
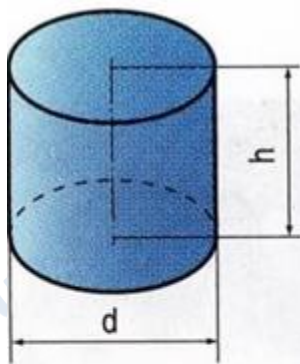
Khối tròn xoay được tạo thành khi quay một hình phẳng quanh một đường cố định (trục quay) của hình.

II. Hình chiếu của hình trụ, hình nón, hình cầu

1. Hình trụ

Bảng 6.1

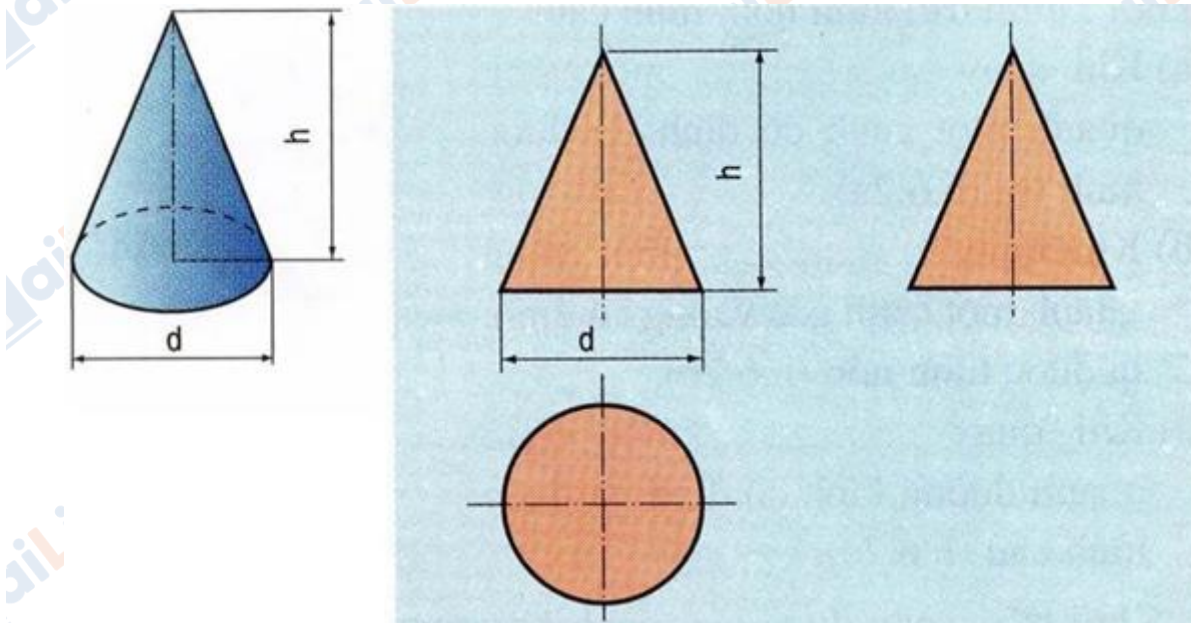
Hình chiếu	Hình dạng	Kích thước
Đứng	Hình chữ nhật	Đường kính d , chiều cao h
Bằng	Hình tròn	Đường kính d
Cạnh	Hình chữ nhật	Đường kính d , chiều cao h



2. Hình nón

Bảng 6.2

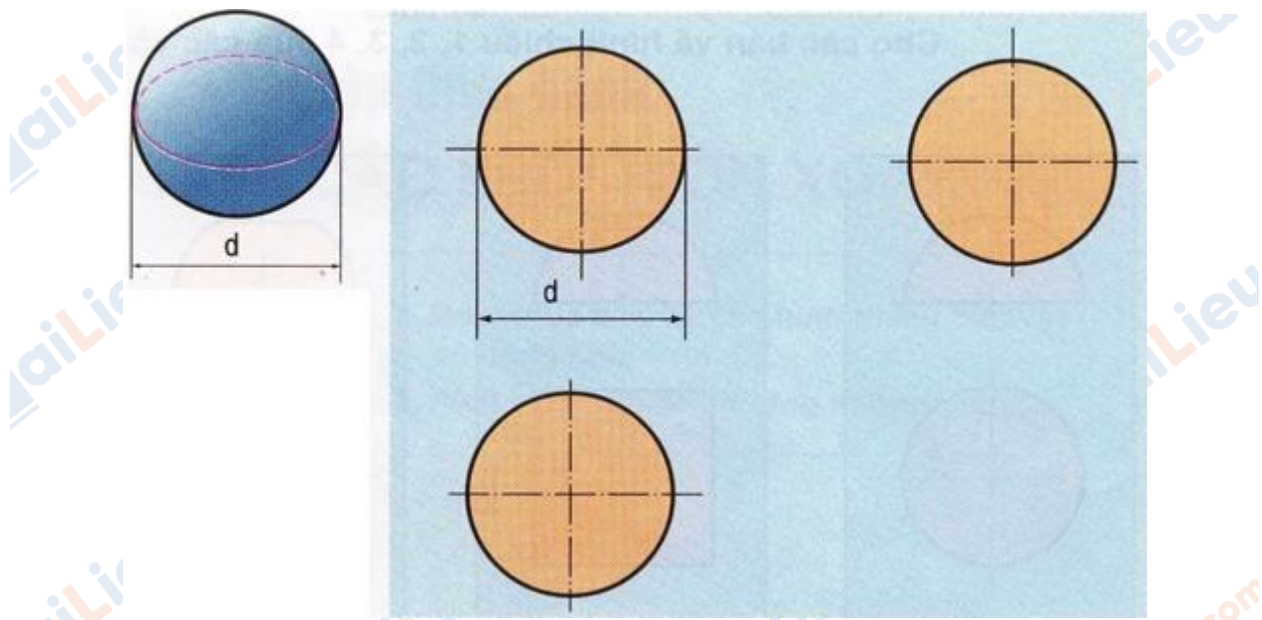
Hình chiếu	Hình dạng	Kích thước
Đứng	Tam giác cân	Đường kính d , chiều cao h
Bằng	Hình tròn	Đường kính d
Cạnh	Tam giác cân	Đường kính d , chiều cao h



3. Hình cầu

Bảng 6.3

Hình chiếu	Hình dạng	Kích thước
Đứng	Hình tròn	Đường kính d
Bằng	Hình tròn	Đường kính d
Cạnh	Hình tròn	Đường kính d



Lưu ý: thường dùng hai hình chiếu để biểu diễn khối xoay tròn, một hình chiếu thể hiện mặt bên và chiều cao, một hình chiếu thể hiện hình dạng và đường kính mặt đáy.

CLICK NGAY vào **TẢI VỀ** dưới đây để download giải bài tập bản đồ Công nghệ 8 **Bài 6: Bản vẽ các khối tròn xoay** ngắn gọn, hay nhất file pdf hoàn toàn miễn phí.