

Mời các bạn cùng tham khảo hướng dẫn giải bài tập bản đồ Địa Lí 8 **Bài 1. Vai trò của bản vẽ kỹ thuật trong sản xuất và đời sống** được chúng tôi chọn lọc và giới thiệu ngay dưới đây nhằm giúp các em học sinh tiếp thu kiến thức và củng cố bài học của mình trong quá trình học tập môn Công nghệ.

*Trả lời câu hỏi SGK Bài 1 Công Nghệ 8 trang 5, 6*

**Trả lời câu hỏi Bài 1 trang 5 Công nghệ 8:** Em hãy xem 1.1 và cho biết các hình a, b, c và d có ý nghĩa gì?

**Lời giải:**

Qua 4 hình trên thấy được phương thức giao tiếp của con người rất đa dạng:

- + Hình a: Phương thức truyền đạt tiếng nói
- + Hình b: Phương thức truyền đạt chữ viết
- + Hình c: Phương thức truyền đạt cử chỉ
- + Hình d: Phương thức truyền đạt hình vẽ

**Trả lời câu hỏi Bài 1 trang 5 Công nghệ 8:** Vậy những sản phẩm đó được làm ra như thế nào?

**Lời giải:**

Muốn làm ra sản phẩm trước hết :

- + Phải diễn tả chính xác hình dạng và kết cấu của sản phẩm
- + Nêu đầy đủ các thông tin cần thiết nhưng kích thước, yêu cầu kỹ thuật, vật liệu.

Các nội dung này được trình bày theo quy tắc thống nhất bằng bản vẽ kỹ thuật . Sau đó căn cứ vào bản vẽ để tiến hành làm ra sản phẩm.

**Trả lời câu hỏi Bài 1 trang 6 Công nghệ 8:** Em hãy cho biết các hình 1.2a,b và c liên quan như thế nào đến bản vẽ kỹ thuật ?

**Lời giải:**

Người thiết kế vẽ ra bản vẽ kỹ thuật (hình 1.2a). Sau đó các công nhân dựa vào bản vẽ để thi công (hình 1.2b) . Cũng dựa vào bản vẽ kỹ thuật mà những người thiết kế khác có thể hiểu và đánh giá được bản vẽ kỹ thuật.

**Giải bài tập SGK Bài 1 Công Nghệ lớp 8**

**Câu 1 trang 7 Công nghệ 8:** Vì sao nói bản vẽ kỹ thuật là “ngôn ngữ “chung dung trong kỹ thuật?

**Lời giải:**

Vì bản vẽ kỹ thuật là công cụ chung trong các giai đoạn kỹ thuật. Từ người thiết kế đến người chế tạo, thực hiện đều dựa vào và hiểu một thứ chung đó là bản vẽ kỹ thuật. Vì vậy bản vẽ kỹ thuật là ngôn ngữ chung dùng trong kỹ thuật.

**Câu 2 trang 7 Công nghệ 8:** Bản vẽ kỹ thuật có vai trò như thế nào đối với sản xuất vs đời sống?

**Lời giải:**

\* Vai trò của bản vẽ kỹ thuật trong sản xuất:

- + Bản vẽ kỹ thuật là một phương tiện thông tin dùng trong đời sống sản xuất
- + Bản vẽ kỹ thuật là các thông tin kỹ thuật được trình bày theo các quy tắc thống nhất.
- + Trong sản xuất, bản vẽ kỹ thuật được dùng để thiết kế, chế tạo, lắp ráp, thi công. Muốn làm ra một sản phẩm nào đó thì ta phải dựa vào bản vẽ kỹ thuật, để từ đó có thể sản xuất ra một sản phẩm có kích thước chính xác.

\* Vai trò của bản vẽ kỹ thuật tổng đời sống:

- + Trong đời sống, bản vẽ kỹ thuật giúp người tiêu dùng sử dụng các sản phẩm một cách hiệu quả và an toàn.

Vậy nên bản vẽ kỹ thuật được xem là một phương tiện thông tin gắn liền mối quan hệ giữa nhà sản xuất và người tiêu dùng.

**Câu 3 trang 7 Công nghệ 8:** Vì sao chúng ta cần phải học môn Vẽ kỹ thuật?

**Lời giải:**

Vì học vẽ kỹ thuật để ứng dụng vào sản xuất, đời sống và tạo điều kiện học tốt các môn khoa học - kỹ thuật khác.

## Lý thuyết Công Nghệ Bài 1 lớp 8

Trong giao tiếp, con người dùng nhiều phương tiện thông tin khác nhau để diễn đạt tư tưởng, tình cảm và truyền đạt thông tin cho nhau:

- Tiếng nói.
- Cử chỉ.
- Chữ viết.
- Hình vẽ...

### I. Bản vẽ kĩ thuật đối với sản xuất

Trong sản xuất, muốn làm ra một sản phẩm nào đó, trước hết người thiết kế phải diễn tả chính xác hình dạng và kết cấu của sản phẩm, phải nêu đầy đủ các thông tin cần thiết khác như kích thước, yêu cầu kĩ thuật, vật liệu ... Các nội dung này được trình bày theo các quy tắc thống nhất bằng bản vẽ kĩ thuật. Sau đó người công nhân căn cứ theo bản vẽ để tiến hành chế tạo, lắp ráp, thi công.

c Các kĩ sư đang dùng bản vẽ kĩ thuật để trao đổi ý kiến với nhau

a Các nhân viên đang lập bản vẽ kĩ thuật của sản phẩm

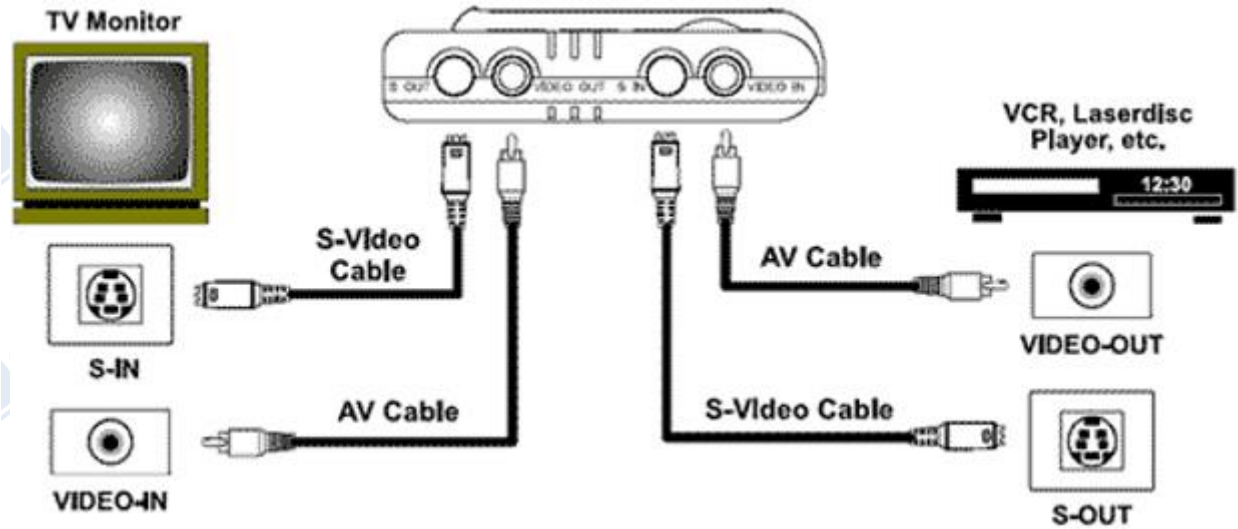
b Các công nhân đang căn cứ vào bản vẽ kĩ thuật để thi công công trình

### II. Bản vẽ kĩ thuật đối với đời sống

Trong đời sống, để người tiêu dùng sử dụng các sản phẩm do con người làm ra: đồ dùng điện tử, các loại máy, phương tiện đi lại một cách hiệu quả và an toàn, mỗi chiếc máy hoặc thiết bị phải kèm theo bản chỉ dẫn bằng lời và hình (bản vẽ, sơ đồ ...).

Hãy cho biết ý nghĩa của các hình 1.3a, b trong SGK.

- Hình 1.3a là sơ đồ và mạch điện thực tế.
- Hình 1.3b là cái nhìn tổng quan mặt bằng nhà ở.



### III. Bản vẽ dùng trong các lĩnh vực kĩ thuật

Bản vẽ kĩ thuật liên quan đến nhiều ngành kỹ thuật khác nhau, mỗi lĩnh vực lại có một loại bản vẽ riêng.

Các bản vẽ kĩ thuật được vẽ bằng tay, dụng cụ vẽ hoặc bằng máy tính điện tử.

Học vẽ kĩ thuật để ứng dụng vào sản xuất, đời sống và tạo điều kiện học tốt các môn khoa học – kĩ thuật khác.



**CLICK NGAY** vào **TẢI VỀ** dưới đây để download giải bài tập bản đồ Địa Lí 8 **Bài 1. Vai trò của bản vẽ kỹ thuật trong sản xuất và đời sống** hay nhất file pdf hoàn toàn miễn phí.