

Nội dung bài viết

1. [Giải bài tập SGK Bài 19 Công Nghệ lớp 11](#)
  1. [Câu 1 trang 91 Công nghệ 11](#)
  2. [Câu 2 trang 91 Công nghệ 11](#)
  3. [Câu 3 trang 91 Công nghệ 11](#)
  4. [Câu 4 trang 91 Công nghệ 11](#)
  5. [Câu 5 trang 91 Công nghệ 11](#)
  6. [Câu 6 trang 91 Công nghệ 11](#)
2. [Lý thuyết Công Nghệ Bài 19 lớp 11](#)

Để quá trình tiếp thu kiến thức mới trở nên dễ dàng và đạt hiệu quả nhất, trước khi bắt đầu bài học mới các em cần có sự chuẩn bị nhất định qua việc tổng hợp nội dung kiến thức lý thuyết trọng tâm, sử dụng những kiến thức hiện có thử áp dụng giải các bài tập ứng dụng, trả lời câu hỏi liên quan. Dưới đây chúng tôi đã soạn sẵn **Công nghệ 11 Bài 19: Tự động hóa trong chế tạo cơ khí (Ngắn gọn)**, giúp các em tiết kiệm thời gian. Nội dung chi tiết được chia sẻ dưới đây.

### *Giải bài tập SGK Bài 19 Công Nghệ lớp 11*

#### **Câu 1 trang 91 Công nghệ 11**

Máy tự động là gì? Có mấy loại máy tự động

#### **Lời giải:**

- Máy hoàn thành được một nhiệm vụ nào đó theo chương trình định trước mà không có sự tham gia trực tiếp của con người gọi là máy tự động.

- Máy tự động phân làm 2 loại: Máy tự động cứng và máy tự động mềm

#### **Câu 2 trang 91 Công nghệ 11**

Rôbốt là gì? Hãy nêu ví dụ về việc sử dụng rôbốt trong sản xuất cơ khí.

#### **Lời giải:**

- Robot là một thiết bị tự động đa chức năng hoạt động theo chương trình nhằm hoạt động tự động hóa trong các quá trình sản xuất, có khả năng thay đổi chuyển động, xử lý thông tin,..

- Ví dụ: Robot tự động lắp ráp các chi tiết cho độ chính xác cao và năng suất hơn con người.

**Câu 3 trang 91 Công nghệ 11**

Dây chuyền tự động là gì?

**Lời giải:**

Dây chuyền tự động là tổ hợp của các máy và các thiết bị tự động được sắp xếp theo một trật tự xác định để thực hiện các công việc khác nhau nhằm hoàn thành một sản phẩm nào đó.

**Câu 4 trang 91 Công nghệ 11**

Máy tự động và dây chuyền tự động đem lại lợi ích gì cho con người?

**Lời giải:**

Máy tự động và dây chuyền tự động đem lại lợi ích sau:

- Có thể làm việc được trong môi trường nguy hiểm và độc hại.
- Có thể làm việc liên tục trong thời gian dài.
- Thao tác kỹ thuật chính xác.
- Năng suất lao động cao.
- Hạ giá thành sản phẩm.

**Câu 5 trang 91 Công nghệ 11**

Hãy nêu các ví dụ về ô nhiễm môi trường do sản xuất cơ khí gây ra.

**Lời giải:**

- Các chất thải như dầu mỡ, chất bôi trơn chưa qua xử lý sẽ gây ô nhiễm môi trường.
- Sử dụng nước sông, hồ để làm nguội các sản phẩm cơ khí sẽ làm chết các sinh vật sống trong nước.
- Khí thải do sản xuất cơ khí gây ô nhiễm không khí.

**Câu 6 trang 91 Công nghệ 11**

Muốn đảm bảo sự phát triển bền vững trong sản xuất cơ khí cần thực hiện những giải pháp gì?

**Lời giải:**

Muốn đảm bảo sự phát triển bền vững trong sản xuất cơ khí cần thực hiện những giải pháp sau:

- Sử dụng công nghệ cao trong sản xuất để giảm chi phí năng lượng, tiết kiệm nguyên liệu.
- Có các biện pháp xử lý dầu mỡ và nước thải sinh ra trong quá trình sản xuất trước khi thải ra môi trường.
- Giáo dục ý thức bảo vệ môi trường cho người dân, tích cực trồng cây, giữ gìn vệ sinh môi trường.

### *Lý thuyết Công Nghệ Bài 19 lớp 11*

## **I - MÁY TỰ ĐỘNG, NGƯỜI MÁY CÔNG NGHIỆP, DÂY CHUYỀN TỰ ĐỘNG**

### **1. Máy tự động**

#### a) Khái niệm

Máy tự động là máy hoàn thành được một nhiệm vụ nào đó theo chương trình định trước mà không có sự tham gia trực tiếp của con người.

#### b) Phân loại

Máy tự động cứng là máy điều khiển bằng cơ khí nhờ cơ cấu cam. Cam được xem là một dạng lưu trữ chương trình điều khiển quá trình làm việc của máy. Khi thay đổi loại chi tiết gia công, phải thay đổi cam điều khiển, do đó tốn thời gian chuẩn bị sản xuất (bao gồm thời gian thiết kế, chế tạo lại cam cho phù hợp với đối tượng gia công) và tốn thời gian điều chỉnh máy.

Máy tự động mềm là máy có thể thay đổi được chương trình hoạt động khi gia công các chi tiết khác nhau.

Ví dụ: máy tiện điều khiển số NC (Numerical Control); máy tiện điều khiển số được máy tính hoá (Computerized Numerical Control – máy CNC) là các loại máy tự động mềm mà chương trình điều khiển được số hoá có thể thay đổi được.



*Hình 19.1. Máy tiện CNC*

### **2. Người máy công nghiệp**

#### a) Khái niệm

Người máy công nghiệp (robot) là thiết bị tự động đa chức năng hoạt động theo chương trình nhằm hoạt động tự động hóa trong các quá trình sản xuất.

Có khả năng thay đổi chuyển động, xử lý thông tin...

b) Công dụng của robot

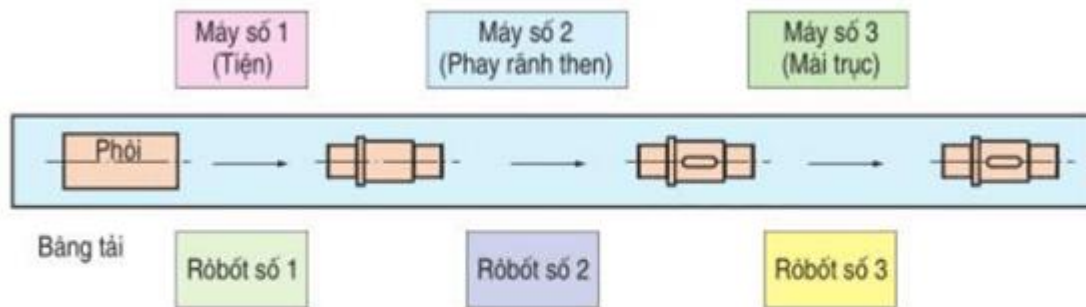
Dùng trong các dây chuyền sản xuất công nghiệp.

Thay thế con người làm việc ở những môi trường độc hại, nguy hiểm, thám hiểm trong hầm, lò thiếu dưỡng khí và nhiều khí độc.

### 3. Dây chuyền tự động

Dây chuyền tự động là tổ hợp máy và thiết bị tự động được sắp xếp theo một trật tự xác định để thực hiện các công việc khác nhau để hoàn thành một sản phẩm nào đó.

Ví dụ: dây chuyền tự động chế tạo chi tiết trục.



Hình 19.3. Dây chuyền tự động chế tạo trục

Phôi đưa lên băng tải. Các rôbot 1, 2, 3 lắp phôi lên máy tiện 1, 2, 3 và tháo chi tiết khi gia công xong đặt lên băng tải. Băng tải có nhiệm vụ vận chuyển phôi từ máy gia công này sang máy gia công khác.

Việc sử dụng máy tự động và dây chuyền tự động sẽ nâng cao năng suất lao động, hạ giá thành sản phẩm.

## II - CÁC BIỆN PHÁP BẢO ĐẢM SỰ PHÁT TRIỂN BỀN VỮNG TRONG SẢN XUẤT CƠ KHÍ

### 1. Ô nhiễm môi trường trong sản xuất cơ khí

Ô nhiễm môi trường sống nói chung hay môi trường lao động nói riêng đang là vấn đề thời sự cấp bách toàn thế giới.

Dầu mỡ và các chất bôi trơn, làm nguội, phế thải trong quá trình cắt gọt không qua xử lí, đưa trực tiếp vào môi trường sẽ gây ra ô nhiễm đất đai và nguồn nước.

## 2. Các biện pháp đảm bảo sự phát triển bền vững trong sản xuất cơ khí.

Phát triển bền vững là cách phát triển nhằm thoả mãn các nhu cầu của thế hệ hiện tại mà không ảnh hưởng tới khả năng thoả mãn các nhu cầu của thế hệ tương lai.

Muốn đảm bảo sự phát triển bền vững trong sản xuất cơ khí cần phải xây dựng và phát triển các hệ thống sản xuất xanh – sạch bằng cách thực hiện các biện pháp sau đây:

- Sử dụng công nghệ cao trong sản xuất, giảm chi phí năng lượng, tiết kiệm nguyên vật liệu.

- Có các biện pháp xử lí dầu mỡ và nước thải sinh ra trong sản xuất trước khi thải ra môi trường.

Giáo dục ý thức bảo vệ môi trường cho người dân, tích cực trồng cây, giữ gìn vệ sinh môi trường để cùng nhau giữ gìn ngôi nhà chung của nhân loại.

►► **CLICK NGAY** vào nút **TẢI VỀ** dưới đây để tải về **Giải SGK Công Nghệ 11 Bài 19: Tự động hóa trong chế tạo cơ khí** file PDF hoàn toàn miễn phí.