

Nội dung bài viết

1. [Giải bài tập SGK Bài 13 Công Nghệ lớp 11](#)
 1. [Câu 1 trang 70 Công nghệ 11](#)
 2. [Câu 2 trang 70 Công nghệ 11](#)
2. [Lý thuyết Công Nghệ Bài 13 lớp 11](#)

Để quá trình tiếp thu kiến thức mới trở nên dễ dàng và đạt hiệu quả nhất, trước khi bắt đầu bài học mới các em cần có sự chuẩn bị nhất định qua việc tổng hợp nội dung kiến thức lý thuyết trọng tâm, sử dụng những kiến thức hiện có thử áp dụng giải các bài tập ứng dụng, trả lời câu hỏi liên quan. Dưới đây chúng tôi đã soạn sẵn **Công nghệ 11 Bài 13: Lập bản vẽ kỹ thuật bằng máy tính (Ngắn gọn)**, giúp các em tiết kiệm thời gian. Nội dung chi tiết được chia sẻ dưới đây.

Giải bài tập SGK Bài 13 Công Nghệ lớp 11

Câu 1 trang 70 Công nghệ 11

Nêu các ưu điểm của việc lập bản vẽ kỹ thuật bằng máy tính.

Lời giải:

Lập bản vẽ kỹ thuật bằng máy tính có các ưu điểm sau:

- Nhanh chóng lập được bản vẽ chính xác.
- Sửa chữa, thay đổi, bổ sung, lưu trữ bản vẽ dễ dàng.
- Giải phóng con người khỏi những công việc nặng nhọc, đơn điệu trong khi lập bản vẽ.

Câu 2 trang 70 Công nghệ 11

Hãy kê tên và nêu rõ chức năng của các thiết bị phần cứng của một hệ thống CAD mà em đã biết hoặc đã sử dụng

Lời giải:

- Các thiết bị đọc bản vẽ (bảng số hóa, máy quét ảnh,...) chức năng cho phép biến đổi thông tin bản vẽ thành các thông tin dưới dạng số để đưa vào bộ nhớ của máy tính.
- Màn hình có chức năng đưa hình ảnh của đối tượng vẽ đang được xử lý và các thông báo của máy tính.
- Bàn phím, bút sáng, chuột có chức năng nhận dạng đối tượng vẽ và đưa thông tin vào máy tính.

- Các thiết bị đưa ra thông tin bản vẽ (máy vẽ, máy in) dùng để xuất ra các bản vẽ ở giai đoạn trung gian hay cuối cùng trong giai đoạn thiết kế.

Lý thuyết Công Nghệ Bài 13 lớp 11

I - KHÁI NIỆM CHUNG

Ngày nay trong thời đại công nghệ thông tin, các bản vẽ kỹ thuật thường được lập với sự trợ giúp máy tính.

Các ưu điểm cơ bản của việc lập bản vẽ kỹ thuật bằng máy tính (Computer Aided Drafting, CAD) là:

Bản vẽ được lập một cách chính xác và nhanh chóng;

Dễ dàng sửa chữa, bổ sung, thay đổi, lưu trữ bản vẽ;

Giải phóng con người thoát khỏi công việc nặng nhọc và đơn điệu trong khi lập bản vẽ.

II - KHÁI QUÁT VỀ HỆ THỐNG VẼ KỸ THUẬT BẰNG MÁY TÍNH (CAD)

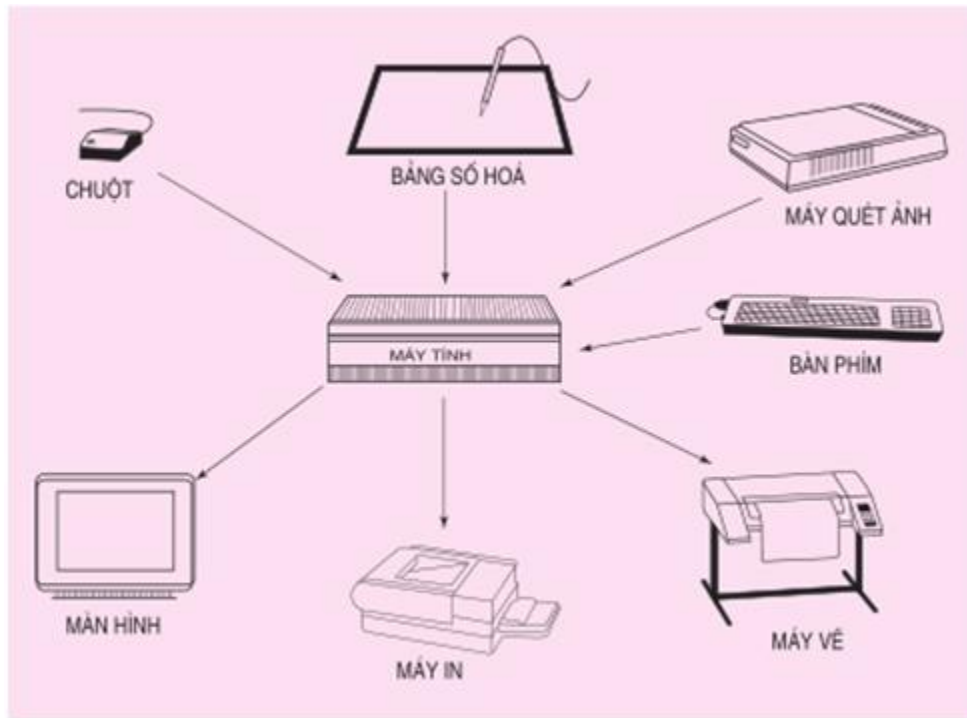
Các hệ thống CAD xuất hiện vào khoảng giữa năm 1960 và được áp dụng rộng rãi trong nhiều lĩnh vực thiết kế: ô tô, máy bay, tàu thủy đến tàu vũ trụ,...

Hệ thống gồm hai phần: phần cứng, phần mềm.

1. Phần cứng

Là tổ hợp các phương tiện kỹ thuật gồm máy tính và các thiết bị đưa thông tin vào, ra.

Các thiết bị đọc bản vẽ như bảng số hoá, máy quét ảnh,... cho phép biến đổi các thông tin vẽ thành các thông tin dưới dạng số để đưa vào bộ nhớ của máy tính.



Các thiết bị phục vụ hoạt động trao đổi thông tin giữa người sử dụng và máy tính trong quá trình vẽ:

- Màn hình được dùng để đưa ra nhanh chóng hình ảnh của các đối tượng vẽ đang được xử lý và các thông báo máy tính.
- Bàn phím, bút sáng, con chuột,... dùng để nhận dạng đối tượng vẽ và đưa thông tin vào bộ nhớ máy tính.

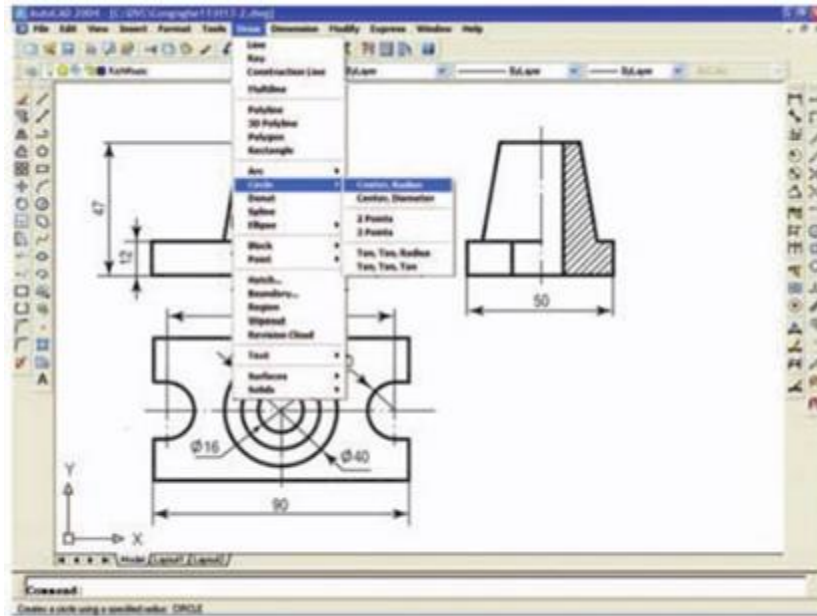
Các thiết bị đưa ra thông tin vẽ như máy vẽ hoặc máy in dùng để xuất ra các bản vẽ ở giai đoạn trung gian hay cuối cùng của thiết kế.

2. Phần mềm

Phần mềm của hệ thống CAD đảm bảo thực hiện các hoạt động để thành lập bản vẽ như:

- Tạo các đối tượng vẽ cơ bản: đường thẳng, đường tròn, đường cong, mặt cong, vật thể 3 chiều.
- Giải các bài toán dựng hình và vẽ hình.
- Xây dựng các hình chiếu vuông góc, mặt cắt, hình cắt.
- Xây dựng hình chiếu trục đo, hình chiếu phối cảnh.
- Tô vẽ kí hiệu mặt cắt vật liệu.
- Ghi kích thước

Quan sát giao diện phần mềm AutoCAD, chúng ta sẽ thấy các lựa chọn để ra lệnh cho máy tính thực hiện các hoạt động nêu trên.



Hình 13.2. Giao diện của phần mềm AutoCAD

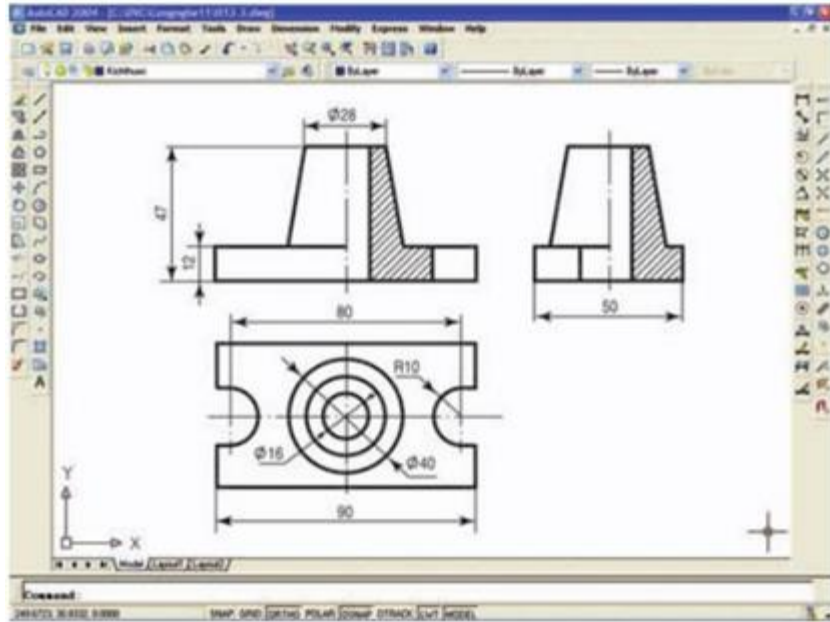
Các thiết bị phần cứng và chương trình phần mềm dù hiện đại và hoàn thiện đến đâu cũng không thể thay thế hết mọi hoạt động trí tuệ của con người. Điều quyết định trong vẽ thiết kế vẫn là kiến thức và năng lực của người sử dụng. Người sử dụng phải có các kiến thức cơ bản về tin học và vẽ kỹ thuật.

III - KHÁI QUÁT VỀ AUTOCAD

Là chương trình vẽ kỹ thuật bằng máy vi tính phổ biến nhất do các ưu điểm: giá rẻ, dễ sử dụng và đáp ứng được yêu cầu thành lập các loại bản vẽ kỹ thuật của nhiều lĩnh vực khác nhau. Được sử dụng rộng rãi trong các công ti, các viện thiết kế, các trường đại học trong và ngoài nước.

1. Bản vẽ hai chiều

Phần mềm AutoCAD đáp ứng được mọi yêu cầu của hoạt động vẽ truyền thống trên mặt phẳng hai chiều. Trên hình 13.3 là ví dụ một bản vẽ thực hiện bằng AutoCAD. Đây là ba hình chiếu cơ bản của một chi tiết máy được thiết lập theo đúng quy định về đường nét, ghi kích thước.



Hình 13.3. Bản vẽ hai chiều được vẽ bằng AutoCAD

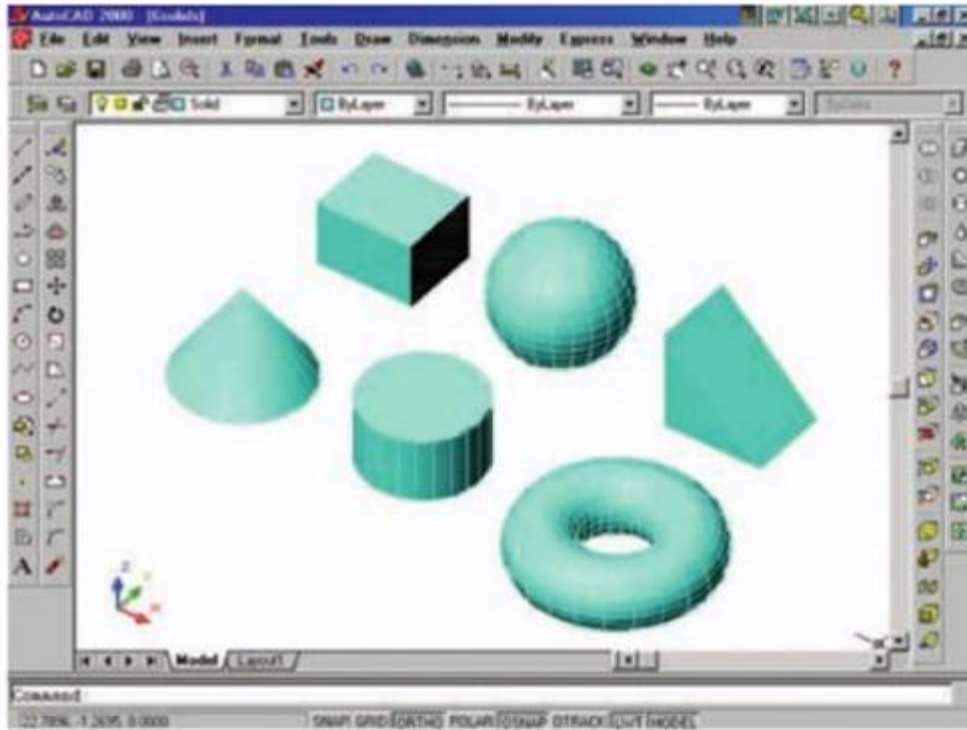
2. Mô hình vật thể 3 chiều

AutoCAD có khả năng tạo ra mô hình vật thể trong không gian ba chiều của các đối tượng cần thiết kế, sau đó tự động xây dựng bản vẽ các hình chiếu, hình cắt, mặt cắt,...trên mặt phẳng hai chiều từ mô hình vật thể ba chiều.

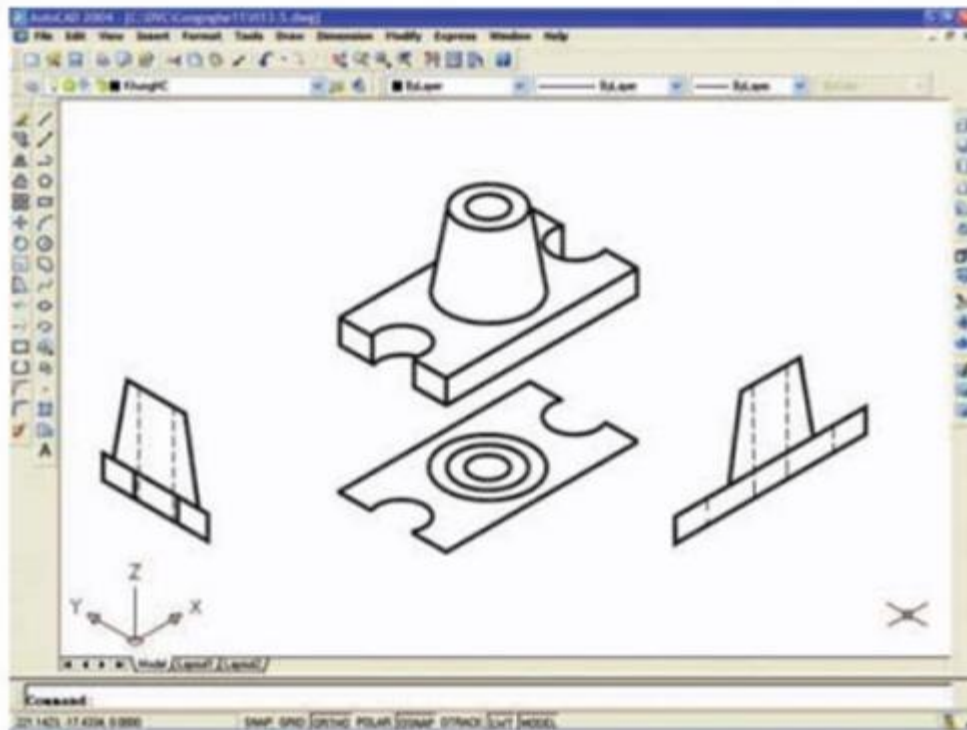
Có thể xây dựng mô hình của vật thể cần thiết xuất phát từ các vật thể đơn giản nhất gọi là các khối hình học cơ bản, gồm khối hộp, khối cầu, khối nêm, khối nón, khối trụ và khối xuyên.

Các khối hình học cơ bản được liên kết lại với nhau bằng nhiều cách để tạo nên một vật thể cần thiết kế.

AutoCAD tự động xây dựng các loại hình chiếu trên mặt phẳng, các loại hình cắt, mặt cắt... theo yêu cầu.



Hình 13.4. Các khối hình học cơ bản để xây dựng mô hình vật thể



Hình 13.5. Xây dựng ba hình chiếu vuông góc của một vật thể bằng AutoCAD

▶▶ **CLICK NGAY** vào nút **TẢI VỀ** dưới đây để tải về **Giải SGK Công Nghệ 11 Bài 13: Lập bản vẽ kỹ thuật bằng máy tính** file PDF hoàn toàn miễn phí.