

Nội dung bài viết

1. [Trả lời câu hỏi SGK Bài 9 Công Nghệ 11 trang 47, 48](#)
 1. [Trả lời câu hỏi Bài 9 trang 47 Công nghệ 11](#)
 2. [Trả lời câu hỏi Bài 9 trang 48 Công nghệ 11](#)
2. [Giải bài tập SGK Bài 9 Công Nghệ lớp 11](#)
 1. [Câu 1 trang 52 Công nghệ 11](#)
 2. [Câu 2 trang 52 Công nghệ 11](#)
3. [Lý thuyết Công Nghệ Bài 9 lớp 11](#)

Để quá trình tiếp thu kiến thức mới trở nên dễ dàng và đạt hiệu quả nhất, trước khi bắt đầu bài học mới các em cần có sự chuẩn bị nhất định qua việc tổng hợp nội dung kiến thức lý thuyết trọng tâm, sử dụng những kiến thức hiện có thử áp dụng giải các bài tập ứng dụng, trả lời câu hỏi liên quan. Dưới đây chúng tôi đã soạn sẵn **Công nghệ 11 Bài 9: Bản vẽ cơ khí (Ngắn gọn)**, giúp các em tiết kiệm thời gian. Nội dung chi tiết được chia sẻ dưới đây.

Trả lời câu hỏi SGK Bài 9 Công Nghệ 11 trang 47, 48

Trả lời câu hỏi Bài 9 trang 47 Công nghệ 11

Hãy đọc bản vẽ giá đỡ và cho biết các nội dung chính của bản vẽ chi tiết

Lời giải:

Bài này đang trong quá trình biên soạn.

Trả lời câu hỏi Bài 9 trang 48 Công nghệ 11

Đọc bản vẽ lắp bộ giá đỡ (hình 9.4) và cho biết các nội dung chính của bản vẽ lắp

Lời giải:

Nội dung chính của bản vẽ lắp:

- Khung tên: Bộ giá đỡ.

- Tỷ lệ 1:2.

- Bảng kê:

+ Tấm đỡ -1.

- + Giá đỡ -2.
- + Vít M6x24 – 4.
- Hình biểu diễn: Hình chiếu bằng, hình cắt ở hình chiếu đứng và ở hình chiếu cạnh.
- Kích thước.
- Phân tích chi tiết: Giá đỡ đặt trên tấm đỡ, Vít M6x24 csoo định giá đỡ và tấm đỡ.
- Trình tự tháo lắp: Tháo 3 - 2 – 1. Lắp 1 – 2 – 3. Đỡ trực và con lăn.

Giải bài tập SGK Bài 9 Công Nghệ lớp 11

Câu 1 trang 52 Công nghệ 11

Nêu các bước lập bản vẽ chi tiết.

Lời giải:

- Bản vẽ chi tiết thể hiện hình dạng, kích thước và yêu cầu kĩ thuật của chi tiết, được dùng để chế tạo và kiểm tra chi tiết.
- Để lập bản vẽ chi tiết ta có 4 bước lần lượt như sau:
 - + Bố trí các hình biểu diễn và khung tên.
 - + Vẽ mờ.
 - + Tô đậm.
 - + Ghi phần chữ.

Câu 2 trang 52 Công nghệ 11

Bản vẽ lắp dùng để làm gì?

Lời giải:

Bản vẽ lắp dùng để lắp ráp các chi tiết.

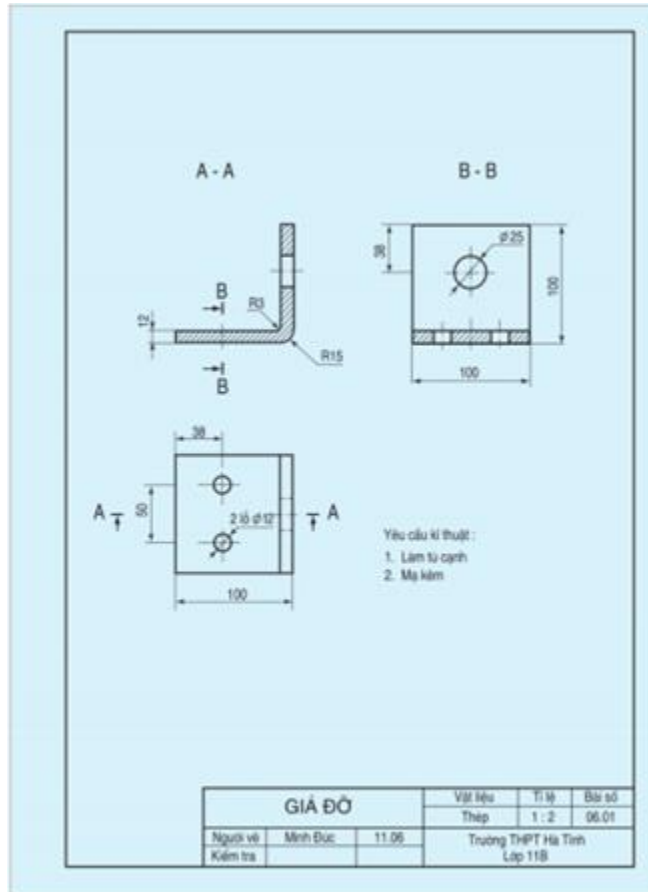
Lý thuyết Công Nghệ Bài 9 lớp 11

I - BẢN VẼ CHI TIẾT

1. Nội dung bản vẽ chi tiết.

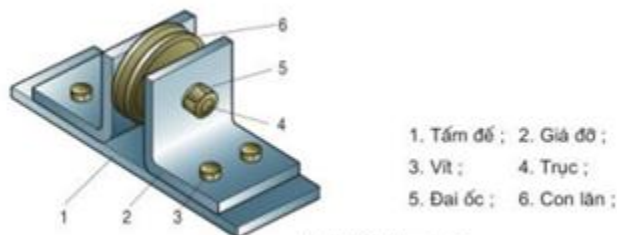
Bản vẽ chi tiết thể hiện hình dạng, kích thước và các yêu cầu kỹ thuật của chi tiết. Bản vẽ chi tiết dùng để chế tạo và kiểm tra chi tiết.

Hình 9.1 là bản vẽ chi tiết giá đỡ. Giá đỡ dùng để đỡ trục và con lăn trong bộ giá đỡ



Hình 9.1. Bản vẽ chi tiết giá đỡ

❓ Hãy đọc bản vẽ giá đỡ và cho biết các nội dung chính của bản vẽ chi tiết.



Hình 9.2. Bộ giá đỡ

2. Cách lập bản vẽ chi tiết

Để lập một bản vẽ chi tiết trước hết phải cần tìm hiểu, đọc các tài liệu có liên quan để hiểu rõ công dụng, yêu cầu kỹ thuật của chi tiết.

Trên cơ sở phân tích hình dạng, kết cấu chi tiết, ta chọn phương án biểu diễn như hình chiếu, mặt cắt, hình cắt...sau đó chọn khổ giấy, tỉ lệ bản vẽ và vẽ theo một trình tự nhất định.

Bước 1: Bố trí các hình biểu diễn và khung tên

Bố trí các hình biểu diễn trên bản vẽ bằng các đường trục và đường bao hình biểu diễn.

Bước 2: Vẽ mờ.

Lần lượt vẽ hình dạng bên ngoài và phần bên trong của các bộ phận, vẽ hình cắt và mặt cắt...

Tất cả các đường nét đều vẽ bằng nét mảnh.

Bước 3: Tô đậm.

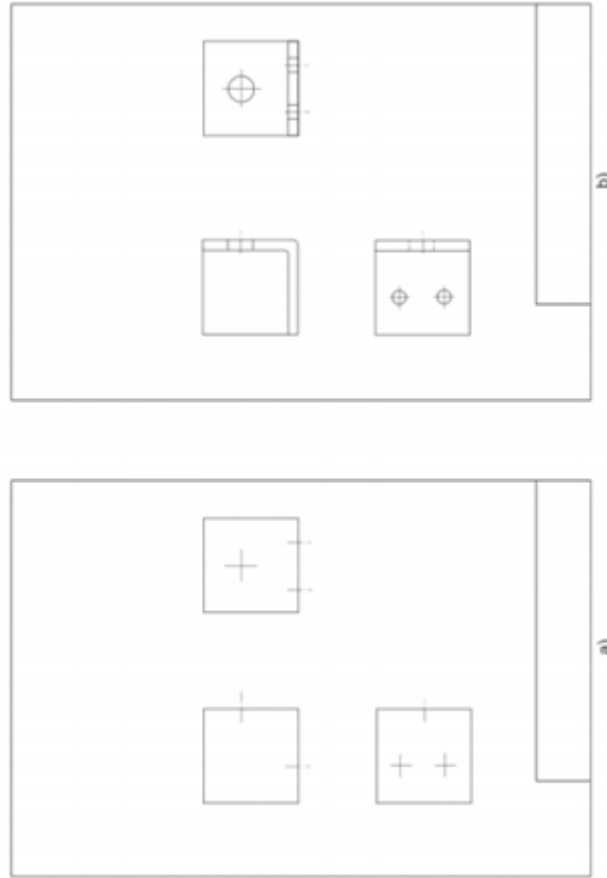
Trước khi tô đậm cần kiểm tra, sửa chữa sai sót, tẩy xóa những nét không cần thiết. Sau đó dùng bút chì cứng kẻ các đường gạch gạch của mặt cắt, kẻ các đường giống và đường ghi kích thước. Dùng bút chì mềm vẽ các nét đậm.

Bước 4: Ghi phần chữ

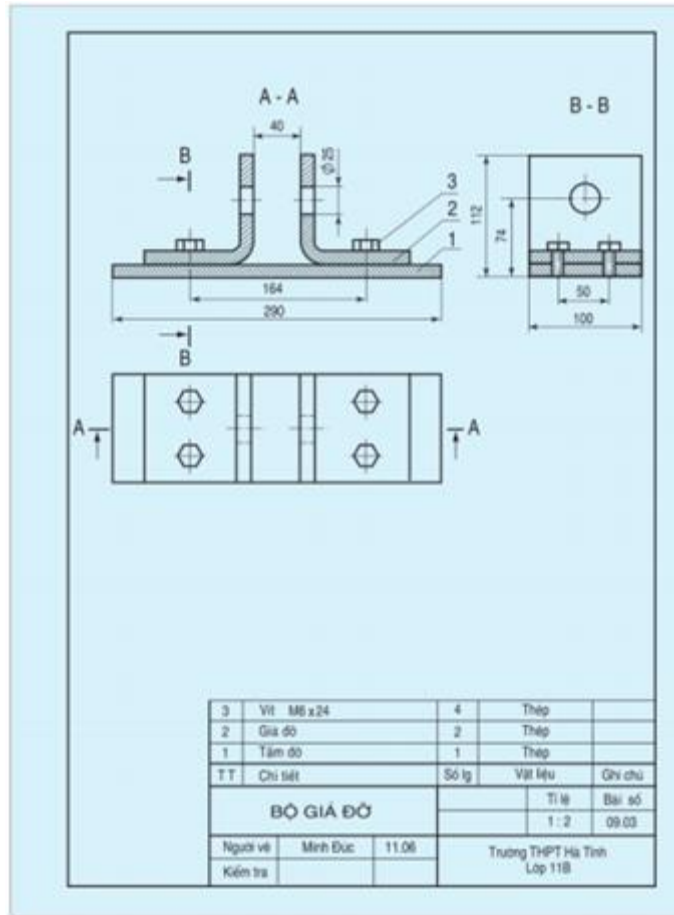
Đo kích thước trên chi tiết và ghi vào bản vẽ. Ghi các yêu cầu kỹ thuật và nội dung khung tên... Cuối cùng kiểm tra và hoàn thiện bản vẽ.

II - BẢN VẼ LẮP

Bản vẽ lắp trình bày hình dạng và vị trí tương quan của một nhóm chi tiết được lắp với nhau. Bản vẽ lắp dùng để lắp ráp các chi tiết.



Hình 9.3 a, b. Các bước lập bản vẽ chi tiết



Hình 9.4. Bản vẽ lắp của bộ giá đỡ

►► **CLICK NGAY** vào nút **TẢI VỀ** dưới đây để tải về **Giải SGK Công Nghệ 11 Bài 9: Bản vẽ cơ khí** file PDF hoàn toàn miễn phí.