

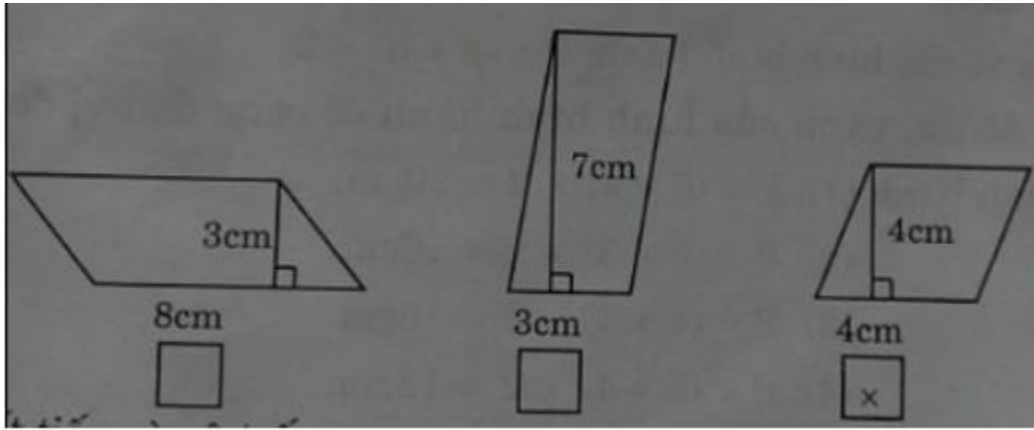
Giải bài 1 trang 12 VBT Toán lớp 4 Tập 2

Đánh dấu (×) vào ô trống đặt dưới hình có diện tích bé hơn 20cm^2 :

Hình có diện tích bé hơn 20cm^2 là:

Lời giải:

Hình có diện tích bé hơn 20cm^2 là:



Giải bài 2 trang 12 VBT Toán lớp 4 Tập 2

Viết số đo thích hợp vào ô trống

Hình bình hành

Độ dài đáy	Chiều cao	Diện tích
9cm	12cm	
15dm	12dm	
27m	14m	

Lời giải:

Hình bình hành

Độ dài đáy	Chiều cao	Diện tích

9cm	12cm	108 cm ²
15dm	12dm	180 dm ²
27m	14m	378 m ²

Giải bài 3 trang 13 VBT Toán lớp 4 Tập 2

Một mảnh bìa hình bình hành có độ dài đáy là 14cm và chiều cao là 7cm. Tính diện tích mảnh bìa đó.

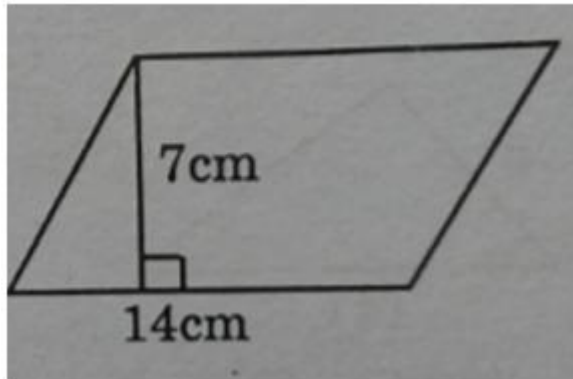
Lời giải:

Tóm Tắt

$$S = a \times h = ?$$

A là độ dài đáy

H là chiều cao



Bài giải

Diện tích mảnh bìa hình bình hành là:

$$S = a \times h = 14 \times 7 = 98 \text{ (cm}^2\text{)}$$

Đáp số: 98cm²