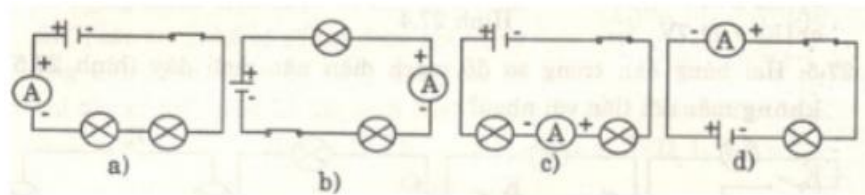


Dưới đây là phần hướng dẫn giải Vật lý 7 Bài 27: Thực hành: Đo cường độ dòng điện và hiệu điện thế đối với đoạn mạch nối tiếp SBT được chia sẻ miễn phí, hỗ trợ các em ôn luyện hiệu quả. Mời các em học sinh cùng quý thầy cô tham khảo.

Bài 27.1 trang 68 Sách bài tập (SBT) Vật lí 7

Các nguồn điện, các công tắc, các bóng đèn, các ampe kế và các dây dẫn là như nhau trong các mạch điện có sơ đồ dưới đây (hình 27.1). Hãy so sánh số chỉ của ampe kế trong các sơ đồ này.

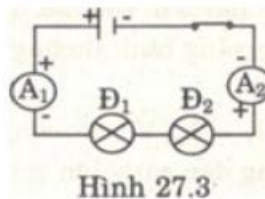


Trả lời:

Số chỉ của các ampe kế là như nhau.

Bài 27.2 trang 68 Sách bài tập (SBT) Vật lí 7

Hai bóng đèn ở sơ đồ nào trong hình 27.2, không mắc nối tiếp với nhau?



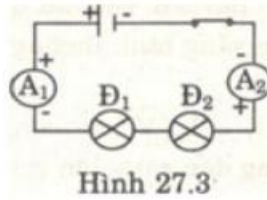
Hướng dẫn:

Chọn B

Bài 27.3 trang 68 Sách bài tập (SBT) Vật lí 7

Trong mạch điện có sơ đồ như hình 27.3, ampe kế A1 có số chỉ 0,35A. Hãy cho biết:

- a) Số chỉ của ampe kế A2.
- b) Cường độ dòng điện qua các đèn Đ1 và Đ2.

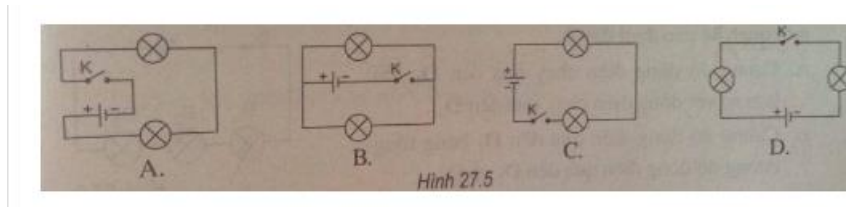


Trả lời:

- a) Số chỉ của ampe kế A2 là 0,35A.
- b) Cường độ dòng điện qua các bóng đèn Đ1 và Đ2 là 0,35A.

Bài 27.4 trang 68 Sách bài tập (SBT) Vật lí 7

Cho mạch điện có sơ đồ như hình 27.4



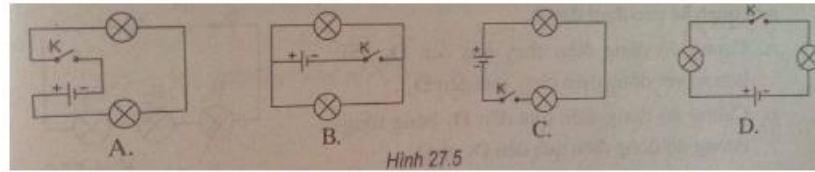
- a) Biết các hiệu điện thế $U_{12} = 2,4V$; $U_{23} = 2,5V$. Hãy tính U_{13} .
- b) Biết $U_{13} = 11,2V$; $U_{12} = 5,8V$. Hãy tính U_{23} .
- c) Biết $U_{23} = 11,5V$; $U_{13} = 23,2V$. Hãy tính U_{12} .

Trả lời:

- a) $U_{13} = 4,9V$
- b) $U_{23} = 5,4V$
- c) $U_{12} = 11,7V$

Bài 27.5 trang 69 Sách bài tập (SBT) Vật lí 7

Hai bóng đèn trong sơ đồ mạch điện nào dưới đây (hình 27.5) không mắc nối tiếp với nhau?

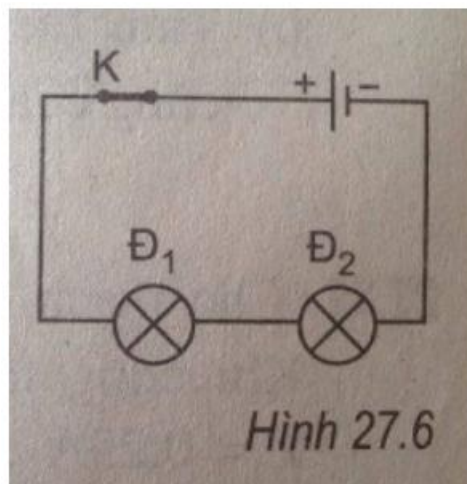


Trả lời:

Chọn B

Bài 27.6 trang 69 Sách bài tập (SBT) Vật lí 7

Cho mạch điện có sơ đồ như trên hình 27.6. Câu phát biểu nào dưới đây là đúng đối với hai bóng đèn được mắc trong mạch điện này?



- A. Cường độ dòng điện chạy qua đèn Đ1 lớn hơn so với dòng điện chạy qua đèn Đ2 vì đèn Đ1 được mắc ở gần cực dương của nguồn điện hơn và do đó dòng điện chạy tới đèn này trước.
- B. Cường độ dòng điện chạy qua hai đèn có thể khác nhau tùy theo loại dây nối tới mỗi cực của nguồn điện là như nhau hay khác nhau
- C. Cường độ dòng điện chạy qua đèn Đ2 lớn hơn so với dòng điện chạy qua đèn Đ1 vì đèn Đ2 được mắc ở gần cực âm và do đó có nhiều electron chạy tới hơn.
- D. Cường độ dòng điện chạy qua hai đèn là như nhau.

Trả lời:

Chọn D

Bài 27.7 trang 69 Sách bài tập (SBT) Vật lí 7

Đối với đoạn mạch gồm hai bóng đèn mắc nối tiếp, thì hiệu điện thế giữa hai đầu đoạn mạch có mối quan hệ nào dưới đây?

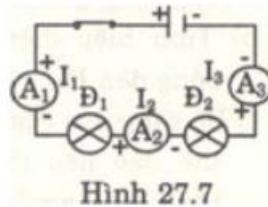
- A. Hiệu điện thế giữa hai đầu đoạn mạch
- B. Hiệu điện thế giữa hai đầu đoạn mạch nhỏ hơn tổng các hiệu điện thế trên mỗi đèn.
- C. Hiệu điện thế giữa hai đầu đoạn mạch bằng hiệu điện thế trên mỗi đèn.
- D. Hiệu điện thế giữa hai đầu đoạn mạch lớn hơn tổng các hiệu điện thế trên mỗi đèn.

Trả lời:

Chọn A

Bài 27.8 trang 69 Sách bài tập (SBT) Vật lí 7

Trong mạch điện có sơ đồ như trên hình 27.7, các ampe kế có số chỉ được ghi tương ứng trên hình vẽ là I_1 , I_2 , I_3 . Giữa các số chỉ này có mối quan hệ nào dưới đây?



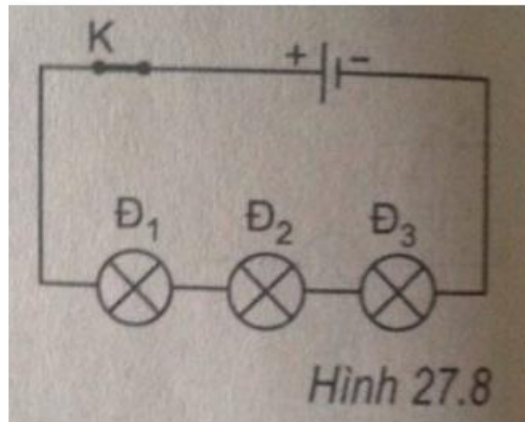
- A. $I_1 > I_2 > I_3$
- B. $I_1 < I_2 < I_3$
- C. $I_1 = I_2 = I_3$
- D. $I_1 = I_2 \neq I_3$

Trả lời:

Chọn C

Bài 27.9 trang 70 Sách bài tập (SBT) Vật lí 7

Cho mạch điện có sơ như trên hình 27.8. Cường độ dòng điện chạy qua ba bóng đèn có mối quan hệ nào dưới đây?



Hình 27.8

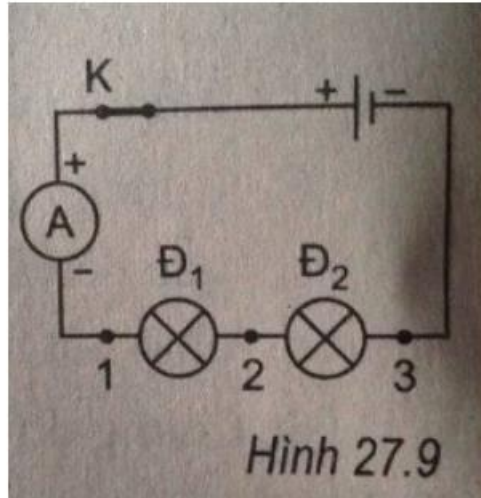
- A. Cường độ dòng điện chạy qua đèn Đ1, lớn hơn so với dòng điện chạy qua đèn Đ3
- B. Cường độ dòng điện chạy qua đèn Đ1 bằng tổng cường độ dòng điện qua đèn Đ2 và Đ3.
- C. Cường độ dòng điện chạy qua đèn Đ2 bằng trung bình cộng của cường độ dòng điện qua đèn Đ1 và Đ3.
- D. Cường độ dòng điện qua ba đèn bằng nhau.

Trả lời:

Chọn C

Bài 27.10 trang 70 Sách bài tập (SBT) Vật lí 7

Cho mạch điện có sơ đồ như hình 27.9, trong đó ampe kế có số chỉ 0,35A, hiệu điện thế giữa hai đầu đèn Đ1 là $U_{12} = 3,2V$ và hiệu điện thế giữa hai đầu đèn Đ2 là $U_{23} = 2,8V$. Hãy:



- a) Tính cường độ dòng điện đi qua đèn Đ1 và đi qua đèn Đ2
- b) Tính hiệu điện thế U_{13} giữa hai đầu ngoài cùng của hai đèn Đ1 và Đ2

Trả lời:

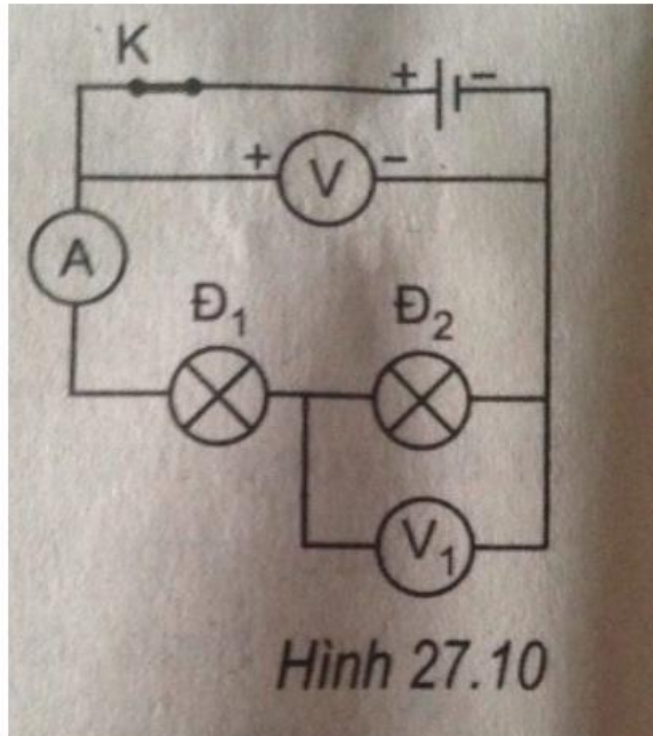
a) Cường độ dòng điện đi qua đèn Đ1 và đi qua đèn Đ2 là bằng nhau và bằng: $I_1 = I_2 = I = 0,35A$

b) Hiệu điện thế U_{13} giữa 2 đầu ngoài cùng của 2 đèn Đ1 và Đ2:

$$U_{13} = U_{12} + U_{23} = 3,2 + 2,8 = 6,0V$$

Bài 27.11 trang 70 Sách bài tập (SBT) Vật lí 7

Cho mạch điện có sơ đồ như trên hình 27.10. Khi công tắc K đóng, ampe kế có số chỉ là $I = 0,25A$; vôn kế V có số chỉ là $U = 5,8V$; vôn kế V1 có số chỉ $U_1 = 2,8V$.



Hình 27.10

- Tính cường độ dòng điện I_1 , I_2 tương ứng chạy qua các bóng đèn Đ1 và Đ2.
- Tính hiệu điện thế U_2 giữa hai bóng đèn Đ1 và Đ2
- Độ sáng nào của các đèn sẽ thay đổi như thế nào nếu thay nguồn điện đã cho bằng một nguồn điện khác sao cho số chỉ của vôn kế V là 6V? Tính hiệu điện thế U_2 giữa hai đầu bóng đèn Đ2.

Trả lời:

- Cường độ dòng điện chạy qua các bóng đèn Đ1, Đ2

$$I_1 = I_2 = I = 0,25A$$

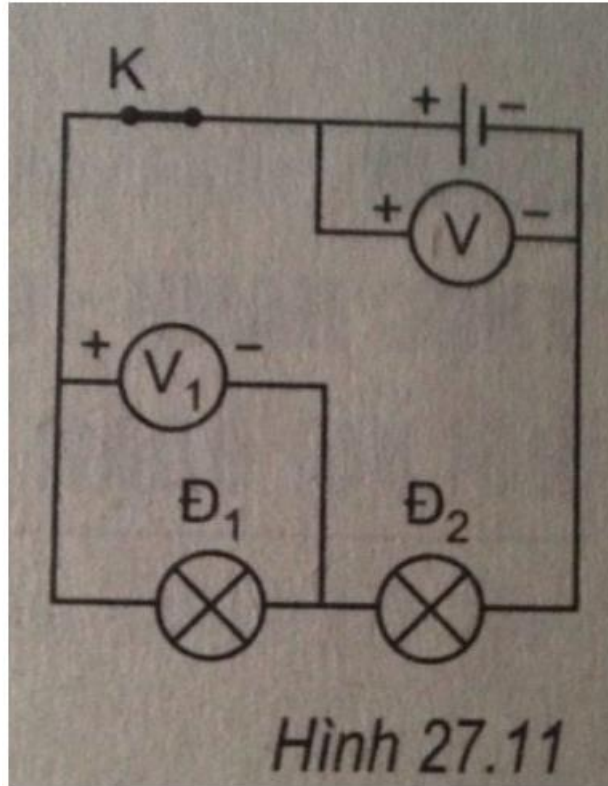
- Hiệu điện thế giữa hai đầu bóng đèn Đ2:

$$U_2 = U - U_1 = 5,8 - 2,8 = 3,0 V$$

- Độ sáng của các đèn sẽ tăng lên

Bài 27.12 trang 71 Sách bài tập (SBT) Vật lí 7

Cho mạch điện có sơ đồ như trên hình 27.11 trong đó vôn kế V có số chỉ 6,2V; vôn kế V1 có số chỉ 3,2V. Hãy tính hiệu điện thế giữa hai đầu mỗi bóng đèn Đ1 và Đ2.



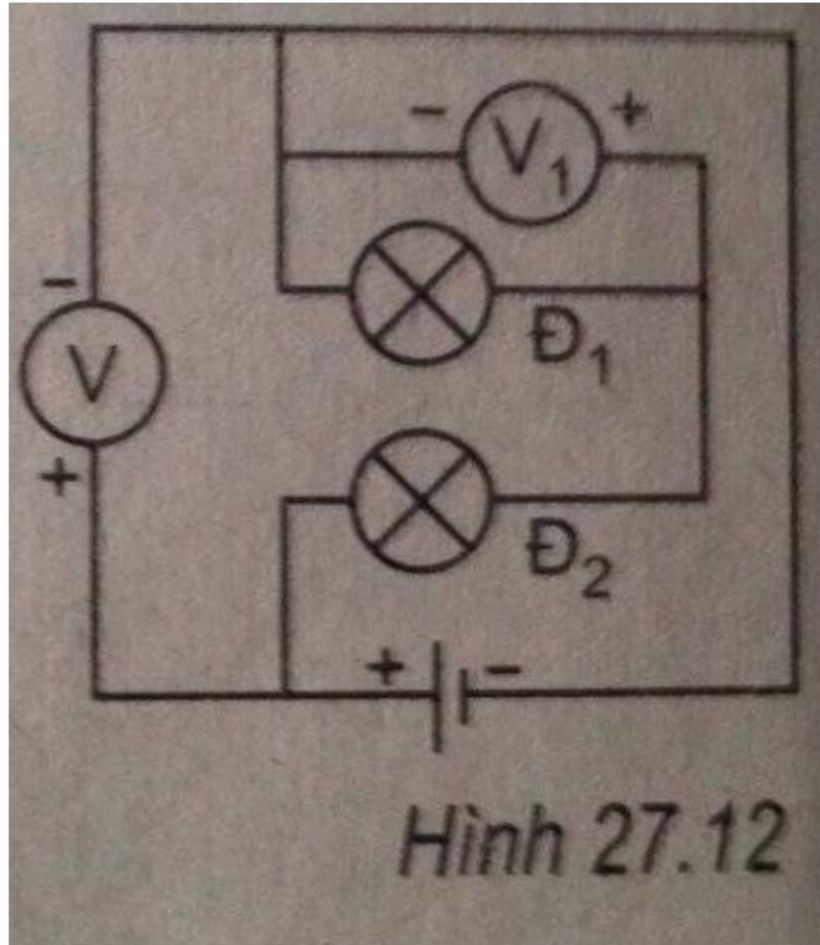
Hình 27.11

Trả lời:

Hiệu điện thế giữa đầu mỗi bóng đèn $U_1 = U_{V1} = 3,2V$

Bài 27.13 trang 71 Sách bài tập (SBT) Vật lí 7

Cho mạch điện có sơ đồ như trên hình 27.11, trong đó vôn kế V có số chỉ 5,8V; vôn kế V1 có số chỉ 3,0V. Hãy tính hiệu điện thế giữa hai đầu mỗi bóng đèn Đ1 và Đ2.



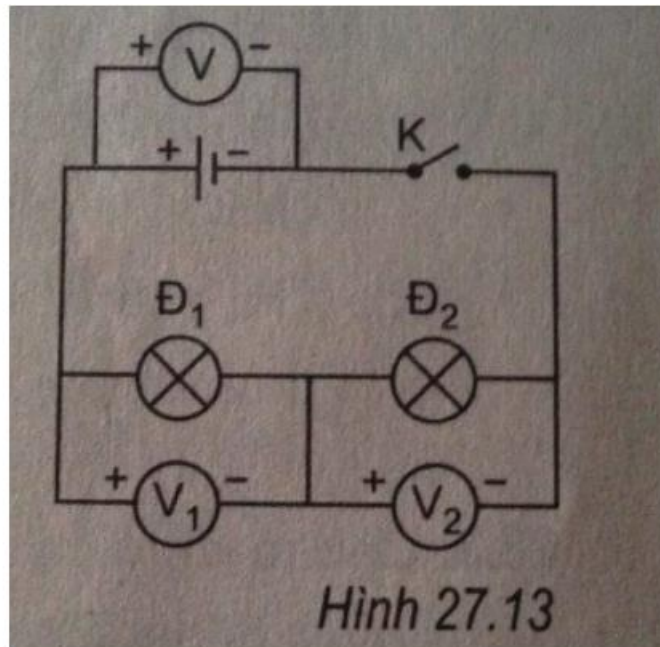
Trả lời:

Hiệu điện thế giữa 2 đầu mỗi bóng đèn $U_1 = U_{V1} = 3,0V$

$U_2 = U - U_1 = 5,8 - 3 = 2,8 (V)$

Bài 27.14 trang 71 Sách bài tập (SBT) Vật lí 7

Cho mạch điện có sơ đồ như hình 27.13, trong đó nguồn điện có hiệu điện thế là 3V.



- a) Khi công tắc K mở, các vôn kế V và V_i có số chỉ U_m và U_{1m} tương ứng là bao nhiêu?
- b) Khi công tắc K đóng, vôn kế V chỉ $U_{đ} = 2,5V$, vôn kế V_1 chỉ $U_{1đ} = 1,5V$. Tính số chỉ $U_{2đ}$ của vôn kế V_2 khi đó.

Trả lời:

a) Khi K mở vôn kế V chỉ $U_m = 3V$;

Vôn kế V_1 chỉ: $U_{1m} = 0$

b) Khi K đóng: số chỉ vôn kế V_2 : $U_{2đ} = U_{đ} - U_{1đ} = 2,5 - 1,5 = 1V$.