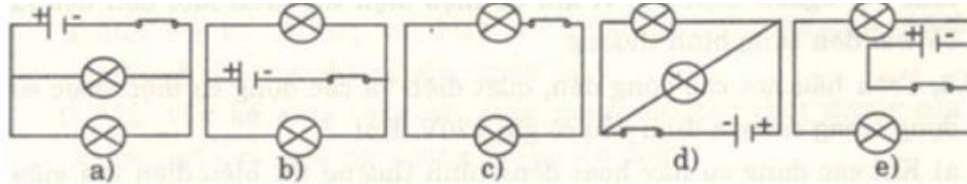


Dưới đây là phần hướng dẫn giải Vật lý 7 Bài 28: Thực hành: Đo hiệu điện thế và cường độ dòng điện đối với đoạn mạch song song SBT được chia sẻ miễn phí, hỗ trợ các em ôn luyện hiệu quả. Mời các em học sinh cùng quý thầy cô tham khảo.

Giải bài 28.1 trang 72 Sách bài tập (SBT) Vật lí 7

Có mạch điện với sơ đồ như hình 28.1, hãy cho biết trong những sơ đồ nào hai bóng đèn được mắc song song.



Trả lời:

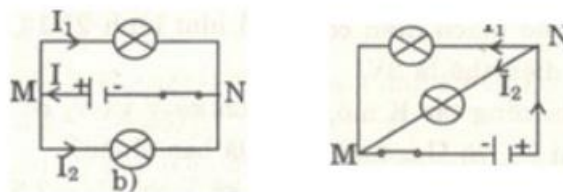
Trong các sơ đồ a), b) và d).

Giải bài 28.2 trang 72 Sách bài tập (SBT) Vật lí 7

Chỉ xét các sơ đồ ở hình 28.1, trong đó hai đèn được mắc song song. Hãy:

- a) Ghi chữ M, N cho hai điểm nối chung của hai bóng đèn.
- b) Ghi chữ I cho dòng điện chạy trong mạch chính và kí hiệu bằng mũi tên chỉ chiều của dòng điện này.
- c) Ghi chữ I₁, I₂ cho dòng điện chạy trong các mạch rẽ và kí hiệu bằng các mũi tên chỉ chiều của các dòng điện này.

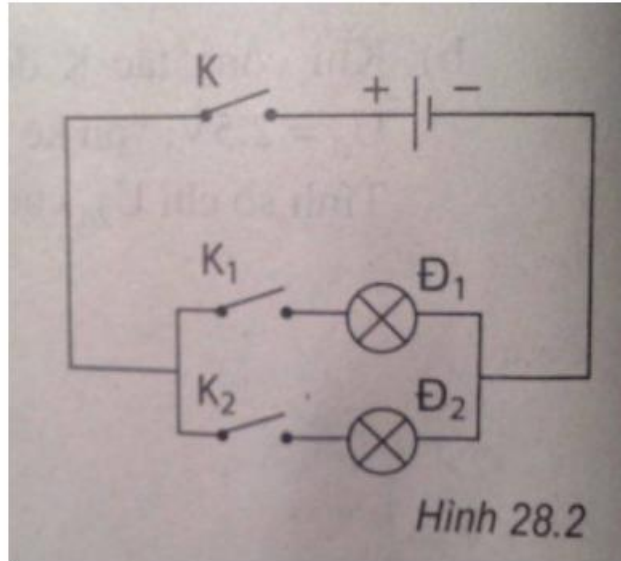
Trả lời:



Giải bài 28.3 trang 72 Sách bài tập (SBT) Vật lí 7

Cho mạch điện có sơ đồ như hình 28.2. Hỏi phải đóng hay ngắt các công tắc như thế nào để:

- a) Chỉ có đèn Đ1 sáng
- b) Chỉ có đèn Đ2 sáng
- c) Cả hai đèn Đ1 và Đ2 đều sáng



Trả lời:

- a) Để chỉ có đèn Đ1 sáng: công tắc K và K1 đóng, công tắc K2 ngắt.
- b) Để chỉ có đèn Đ2 sáng: công tắc K và K2 đóng, công tắc K1 ngắt.
- c) Để cả 2 đèn Đ1, Đ2 đều sáng cả 3 công tắc đều đóng.

Giải bài 28.4 trang 72 Sách bài tập (SBT) Vật lí 7

Có 3 nguồn điện loại 12V, 6V, 3V và hai bóng đèn cùng loại đều ghi 6V. Hỏi có thể mắc song song hai bóng đèn này rồi mắc thành mạch kín với nguồn điện nào trên đây để hai bóng đèn này sáng bình thường? Vì sao.

Trả lời:

Mắc với nguồn điện 6V, vì khi đó hiệu điện thế trên mỗi đèn đều là 6V hai đèn sáng bình thường.

Giải bài 28.5 trang 73 Sách bài tập (SBT) Vật lí 7

Trên hầu hết các bóng đèn, quạt điện và các dụng cụ điện được sử dụng trong các gia đình đều có ghi 220V. Hỏi:

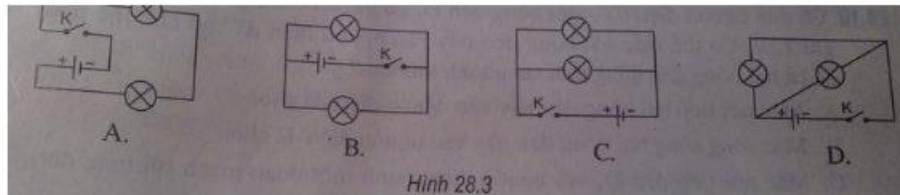
- Khi các dụng cụ này hoạt động bình thường thì hiệu điện thế giữa hai đầu mỗi dụng cụ là bao nhiêu?
- Các dụng cụ này được mắc nối tiếp hay song song ở mạch điện gia đình, biết rằng hiệu điện thế của mạng điện này là 220V.

Trả lời:

- Khi các dụng cụ này hoạt động bình thường thì hiệu điện thế giữa hai đầu mỗi dụng cụ là 220V.
- Các dụng cụ này mắc song song ở mạng điện gia đình.

Giải bài 28.6 trang 73 Sách bài tập (SBT) Vật lí 7

Hai bóng đèn trong các mạch điện có sơ đồ nào dưới đây (hình 28.3) không mắc song song với nhau?



Trả lời:

Chọn A

Giải bài 28.7 trang 73 Sách bài tập (SBT) Vật lí 7

Đối với đoạn mạch gồm hai bóng đèn mắc song song, thì giữa cường độ dòng điện mạch chính và các mạch rẽ có mối quan hệ nào dưới đây?

- Cường độ dòng điện mạch chính nhỏ hơn tổng các cường độ dòng điện mạch rẽ
- Cường độ dòng điện mạch chính bằng tổng các cường độ dòng điện mạch rẽ
- Cường độ dòng điện mạch chính bằng cường độ dòng điện qua mỗi mạch rẽ
- Cường độ dòng điện mạch chính lớn hơn tổng các cường độ dòng điện mạch rẽ.

Trả lời:

Chọn B

Giải bài 28.8 trang 73 Sách bài tập (SBT) Vật lí 7

Để đo hiệu điện thế giữa hai đầu đoạn mạch phải mắc vôn kế theo cách nào dưới đây?

- A. Mắc vôn kế song song với đoạn mạch sao cho chốt âm của nó được mắc về phía cực dương của nguồn điện.
- B. Mắc vôn kế nối tiếp với đoạn mạch sao cho chốt dương của nó được mắc về phía cực dương của nguồn điện.
- C. Mắc vôn kế song song với đoạn mạch sao cho chốt dương của nó được mắc về phía cực dương của nguồn điện.
- D. Mắc vôn kế nối tiếp với đoạn mạch sao cho chốt dương của nó được mắc về phía cực âm của nguồn điện.

Trả lời:

Chọn C

Giải bài 28.9 trang 74 Sách bài tập (SBT) Vật lí 7

Có hai bóng đèn Đ1 và Đ2 giống nhau cùng ghi 3V được mắc song song vào mạch với nguồn điện gồm 2 pin mắc nối tiếp, mỗi pin có ghi 1,5V. Nếu tháo bỏ bớt đèn Đ2 đi thì đèn Đ1 còn lại sẽ có độ sáng thay đổi như thế nào?

- A. Đèn Đ1 vẫn sáng- bình thường như trước
- B. Đèn Đ1 sáng yếu hơn so với trước
- C. Đèn Đ1 không sáng
- D. Đèn Đ1 sáng mạnh hơn so với trước

Trả lời:

Chọn A

Giải bài 28.10 trang 74 Sách bài tập (SBT) Vật lí 7

Có một nguồn điện 6V, một bóng đèn Đ1 có ghi 6V và một bóng đèn Đ2 có ghi 12V. Có thể mắc hai bóng đèn này vào nguồn điện đã cho như thế nào để cả hai bóng đèn đồng thời sáng bình thường?

- A. Mắc nối tiếp hai bóng đèn này vào nguồn điện đã cho
- B. Mắc song song hai bóng đèn này vào nguồn điện đã cho
- C. Mắc nối tiếp đèn Đ1 với nguồn điện thành một đoạn mạch rồi mắc đèn Đ2 song song với đoạn mạch này.
- D. Không có cách mắc nào.

Trả lời:

Chọn D

Giải bài 28.11 trang 74 Sách bài tập (SBT) Vật lí 7

Các bóng đèn dùng trong gia đình được mắc song song là vì lí do nào dưới đây?

- A. Để các đèn luôn sáng bình thường.
- B. Để dễ dàng mắc mạch điện hơn
- C. Để khi một bóng đèn hỏng (đứt dây tóc) thì các bóng đèn còn lại vẫn sáng bình thường
- D. Để có thể trang trí các phòng ở đẹp hơn bằng các mạch điện với các bóng đèn.

Trả lời:

Chọn C

Giải bài 28.12 trang 74 Sách bài tập (SBT) Vật lí 7

Ghép mỗi đoạn câu ở cột bên trái với một đoạn câu ở cột bên phải để thành một câu hoàn chỉnh có nội dung đúng.

1. Luôn có hiệu điện thế giữa	a) hai đầu bóng đèn để riêng, chưa mắc vào mạch
2. Khi có hiệu điện thế giữa	b) hai đầu các bóng đèn mắc song song với nhau
3. Không có hiệu điện thế giữa	c) hai đầu bóng đèn thì có dòng điện chạy qua
4. Có hiệu điện thế bằng nhau	d) hai đầu các bóng đèn mắc nối tiếp với nhau
	e) hai cực của nguồn điện

Trả lời:

1-e 2-c 3-a 4-b

Giải bài 28.13 trang 75 Sách bài tập (SBT) Vật lí 7

Ghép mỗi đoạn câu ở cột bên trái với một đoạn câu ở cột bên phải để thành một câu hoàn chỉnh có nội dung đúng.

1. Hiệu điện thế giữa hai đầu bóng đèn chưa mắc vào mạch	a) luôn bằng hiệu điện thế giữa hai đầu mỗi bóng đèn.
2. Hiệu điện thế giữa hai cực của nguồn điện	b) luôn bằng 0.
3. Hiệu điện thế giữa hai đầu đoạn mạch gồm hai bóng đèn mắc song song đang sáng	c) luôn nhỏ hơn hiệu điện thế giữa hai đầu mỗi bóng đèn
4. Hiệu điện thế giữa hai đầu đoạn mạch gồm hai bóng đèn mắc nối tiếp đang sáng	d) luôn khác 0
	e) luôn lớn hơn hiệu điện thế giữa hai đầu mỗi bóng đèn

Trả lời:

1-b 2-d 3-a 4-e

Giải bài 28.14 trang 75 Sách bài tập (SBT) Vật lí 7

Ghép mỗi đoạn câu ở cột bên trái với một đoạn câu ở cột bên phải để thành một câu hoàn chỉnh có nội dung đúng.

<p>1. Nếu hai bóng đèn giống nhau đều có ghi 3V và được mắc nối thường tiếp vào hiệu điện thế 5V</p> <p>2. Nếu hai bóng đèn giống nhau đều có ghi 3V và được mắc song song vào hiệu điện thế 5V</p> <p>3. Nếu hai bóng đèn có ghi 3V và 6V, được mắc song song vào hiệu điện thế 3V</p> <p>4. Nếu hai bóng đèn giống nhau đều có ghi 3V và được mắc nối tiếp vào hiệu điện thế 6V</p>	<p>a) thì cả hai đèn đều sáng bình thường</p> <p>b) thì hiệu điện thế giữa hai đầu mỗi đèn là như nhau và một trong hai đèn sáng bình thường.</p> <p>c) thì dòng điện chạy qua hai đèn có cùng cường độ và cả hai đèn sáng dưới mức bình thường</p> <p>d) thì cả hai đèn sáng quá mức bình thường.</p>
---	--

Trả lời:

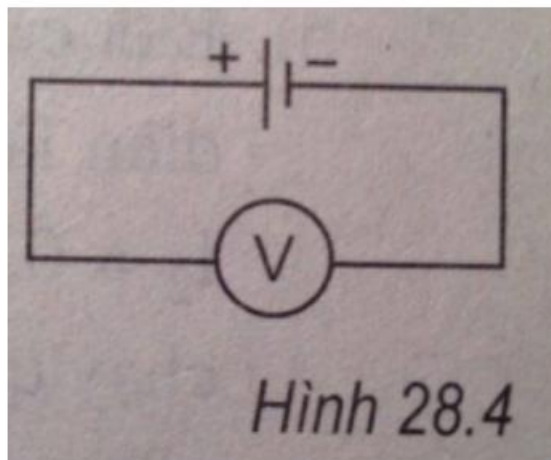
1 - c 2 - d 3 - b 4 - a

Giải bài 28.15 trang 75 Sách bài tập (SBT) Vật lí 7

Nguồn điện trong mạch điện có sơ đồ như hình 28.4 là một pin còn mới có ghi 1,5V.

a) Hỏi vôn kế có số chỉ là bao nhiêu? Vì sao?

b) Để đo hiệu điện thế giữa hai đầu một đoạn mạch thì phải mắc vôn kế nối tiếp hay song song với đoạn mạch đó? Khi đó chốt (+) hay chốt (-) của vôn kế phải được mắc về phía nào?



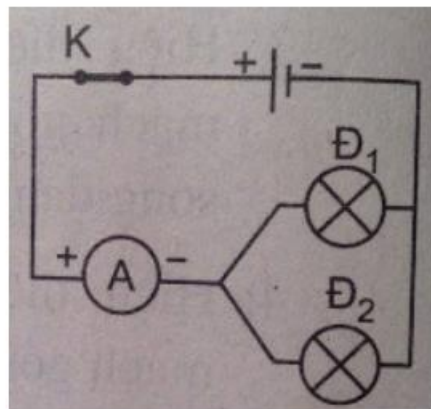
Trả lời:

- a) Vôn kế có số chỉ là 1,5V. Vì vôn kế đo hiệu điện thế giữa 2 cực của nguồn điện.
 b) Mắc song song. Khi đó chốt (+) của vôn kế được mắc với cực (+) của nguồn điện.

Giải bài 28.16 trang 76 Sách bài tập (SBT) Vật lí 7

Trong mạch điện có sơ đồ như hình 28.5, ampe kế có số chỉ $I = 0,54A$. Biết cường độ dòng điện đi qua đèn Đ1 lớn gấp hai lần cường độ dòng điện đi qua đèn Đ2.

- a) Hãy tính cường độ dòng điện I_1 và I_2 tương ứng đi qua các đèn Đ1 và Đ2.
 b) Hãy so sánh hiệu điện thế giữa hai đầu các đèn Đ1 và Đ2.



Trả lời:

a) $I_1 = 2I_2$.

Vì đèn 1 song song đèn 2 nên: $I = I_1 + I_2 = I_2 + 2I_2 = 3I_2 = 0,54$

$\Rightarrow I_2 = 0,18A; I_1 = 2I_2 = 0,36A$.

b) Hiệu điện thế giữa 2 đầu các đèn Đ1 và Đ2 là bằng nhau vì Đ1 // Đ2.

Giải bài 28.17 trang 76 Sách bài tập (SBT) Vật lí 7

Một đèn để bàn và một quạt điện đều có ghi 220V.

- a) Khi mắc đèn và quạt này vào cùng một ổ lấy điện ở gia đình, thì chúng được mắc với nhau như thế nào?
 b) Hiệu điện thế giữa hai lỗ của ổ lấy điện phải có giá trị là bao nhiêu để đèn và quạt hoạt động bình thường khi mắc chúng như trên?

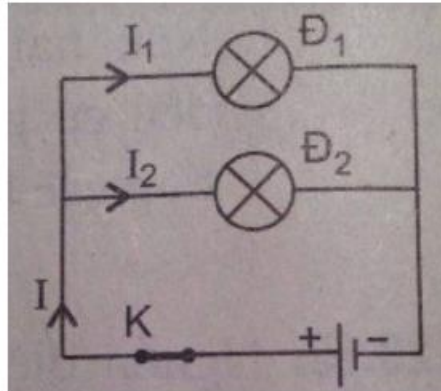
Trả lời:

- a) Mắc song song
- b) $U = 220V$.

Giải bài 28.18 trang 76 Sách bài tập (SBT) Vật lí 7

Cho mạch điện có sơ đồ như hình 28.6.

- a) Biết hiệu điện thế giữa hai đầu đèn Đ1 là $U_1 = 2,8V$, hãy cho biết hiệu điện thế U_2 giữa hai đầu đèn Đ2.
- b) Biết cường độ dòng điện chạy qua nguồn điện là $I = 0,45A$ và chạy qua đèn Đ2 là $I_2 = 0,22A$.
Tính cường độ dòng điện I_1 chạy qua đèn Đ1



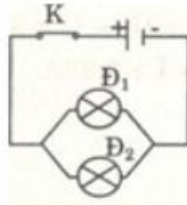
Trả lời:

- a) $U_2 = 2,8V$. Vì Đ1 // Đ2 nên $U_1 = U_2 = 2,8V$.
- b) Đ1 // Đ2 nên $I = I_1 + I_2 \Rightarrow I_1 = I - I_2 = 0,45 - 0,22 = 0,23A$

Giải bài 28.19 trang 77 Sách bài tập (SBT) Vật lí 7

Trong mạch điện có sơ đồ như hình 28.7, hai bóng đèn là giống nhau.

- a) Cần dùng mấy ampe kế để có thể đo đồng thời cường độ dòng điện chạy qua mạch chính và qua mỗi bóng đèn Đ1, Đ2? Vẽ sơ đồ mắc các ampe kế này.
- b) Cần dùng mấy vôn kế để đo đồng thời hiệu điện thế ở hai đầu mỗi bóng đèn Đ1 và Đ2? Vẽ sơ đồ mắc các vôn kế này.

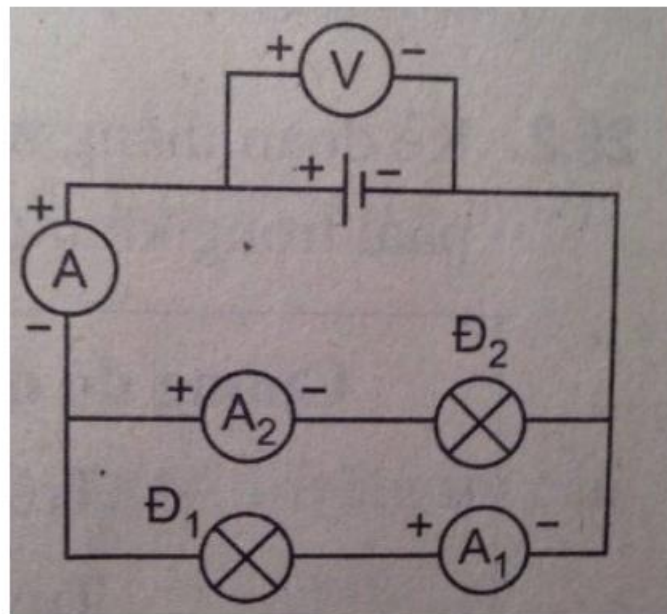


Trả lời:

- a) Cần dùng 1 ampe kế đo cường độ dòng điện qua mạch chính I. Từ đó suy ra cường độ dòng điện qua mỗi đèn là giống nhau.
- b) Cần dùng 1 vôn kế để đo đồng thời hiệu điện thế ở 2 đầu mỗi bóng đèn Đ1, Đ2. Vì Đ1 // Đ2 thì $U_1 = U_2 = U_{12}$.

Giải bài 28.20 trang 77 Sách bài tập (SBT) Vật lí 7

Cho mạch điện có sơ đồ như hình 28.8, trong đó vôn kế chỉ $U = 3V$, ampe kế A chỉ $I = 0,6A$, ampe kế A1 chỉ $I_1 = 0,32A$



- a) Tìm số chỉ I_2 của ampe kế A2
- b) Tìm hiệu điện thế U_1, U_2 tương ứng ở hai đầu mỗi bóng đèn
- c) Nếu đèn Đ1 bị hỏng thì ampe kế A chỉ 0,38A. Hỏi khi đó số chỉ của ampe kế A2 là bao nhiêu?

Trả lời:

a) Số chỉ của ampe kế A2: $I_2 = I - I_1 = 0,6 - 0,32 = 0,28 \text{ (A)}$

b) $U_1 = U_2 = U = 3 \text{ V}$ (Vì Đ1// Đ2)

c) $I_2 = I = 0,38 \text{ A}$.