

Giải vở bài tập Toán lớp 5 tập 2 trang 35 - Bài 1

Viết số đo thích hợp vào ô trống:

Hình hộp chữ nhật	(1)	(2)	(3)
Chiều dài	6cm	2,5m	3/4dm
Chiều rộng	4cm	1,8m	1/3dm
Chiều cao	5cm	1,1m	2/5dm
Thể tích			

Phương pháp giải:

Muốn tính thể tích hình hộp chữ nhật ta lấy chiều dài nhân với chiều rộng rồi nhân với chiều cao (cùng một đơn vị đo).

Thể tích hình hộp chữ nhật (1):

$$V = a \times b \times c = 6 \times 4 \times 5 = 120\text{cm}^3$$

Thể tích hình hộp chữ nhật (2):

$$V = 2,5 \times 1,8 \times 1,1 = 4,95\text{m}^3$$

Thể tích hình hộp chữ nhật (3):

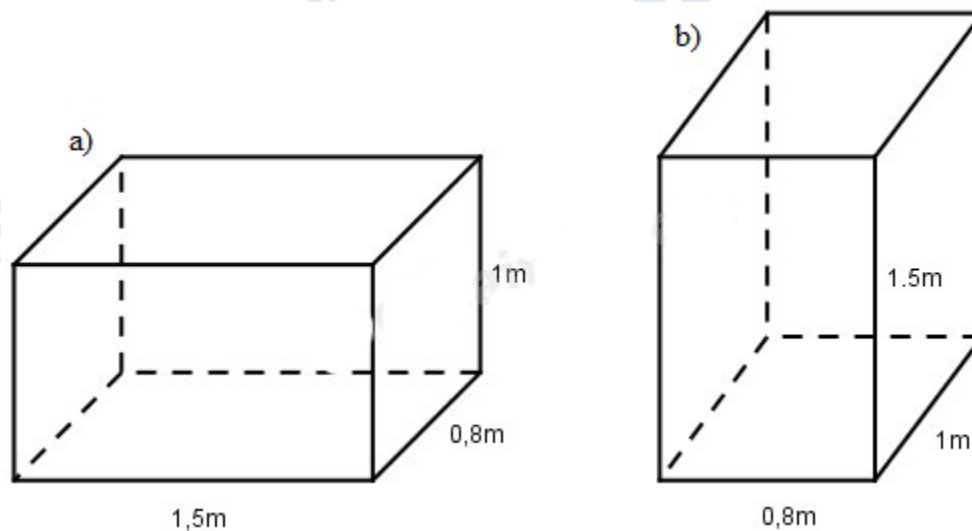
$$V = \frac{3}{4} \times \frac{1}{3} \times \frac{2}{5} = \frac{1}{10} (\text{dm}^3)$$

Hình hộp chữ	(1)	(2)	(3)
--------------	-----	-----	-----

nhật			
Chiều dài	6cm	2,5m	3/4dm
Chiều rộng	4cm	1,8m	1/3dm
Chiều cao	5cm	1,1m	2/5dm
Thể tích	120cm ³	4,95m ³	1/10dm ³

Giải vở bài tập Toán lớp 5 tập 2 trang 35 - Bài 2

Tính rồi so sánh thể tích của hai hình hộp chữ nhật dưới đây :



Phương pháp giải:

- Tính thể tích các hình rồi so sánh kết quả với nhau.
- Muốn tính thể tích hình hộp chữ nhật ta lấy chiều dài nhân với chiều rộng rồi nhân với chiều cao (cùng một đơn vị đo).

Đáp án

Thể tích hình hộp chữ nhật (a) là:

$$1,5 \times 0,8 \times 1 = 1,2 \text{ (m}^3\text{)}$$

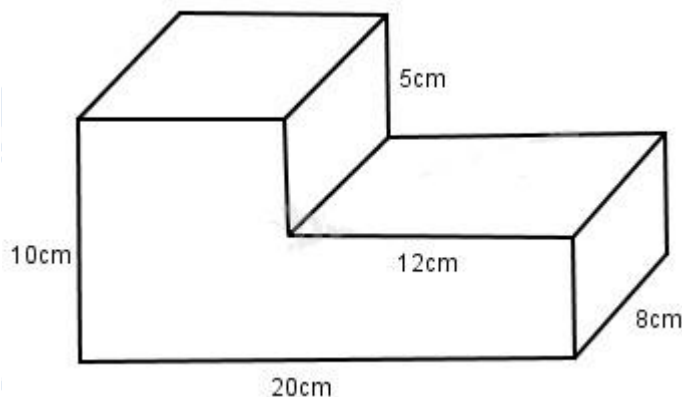
Thể tích hình hộp chữ nhật (b) là:

$$1,5 \times 0,8 \times 1 = 1,2 \text{ (m}^3\text{)}$$

Vậy thể tích hình hộp chữ nhật (a) bằng thể tích hình hộp chữ nhật (b)

Giải vở bài tập Toán lớp 5 tập 2 trang 35 - Bài 3

Tính thể tích của khối gỗ có dạng như hình bên:



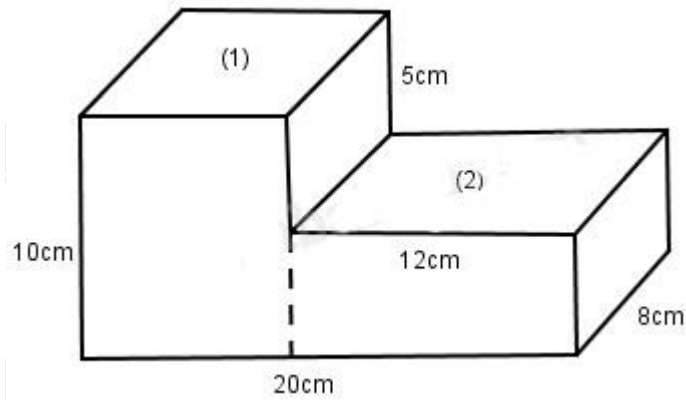
Phương pháp giải:

Chia khối gỗ thành 2 hình hộp chữ nhật (1) và (2) rồi tính thể tích từng hình.

Thể tích khối gỗ bằng tổng thể tích của hai hình chữ nhật (1) và (2).

Đáp án

Chia khối gỗ thành 2 hình hộp chữ nhật như hình vẽ.



Bài giải

Thể tích hình hộp chữ nhật (1) là:

$$(20 - 12) \times 10 \times 8 = 640 \text{ (cm}^3\text{)}$$

Thể tích hình hộp chữ nhật (2) là:

$$12 \times 5 \times 8 = 480 \text{ (cm}^3\text{)}$$

Thể tích khối gỗ là:

$$640 + 480 = 1120 \text{ (cm}^3\text{)}$$

Đáp số: 1120cm^3