

Giải vở bài tập Toán lớp 5 tập 2 trang 23 - Bài 1

Viết số đo thích hợp vào ô trống:

Hình hộp chữ nhật	Chiều dài	Chiều rộng	Chiều cao	Diện tích xung quanh	Diện tích toàn phần
(1)	8dm	5dm	4dm		
(2)	1,2m	0,8m	0,5m		

Phương pháp giải:

- Muốn tính diện tích xung quanh của hình hộp chữ nhật ta lấy chu vi mặt đáy nhân với chiều cao (cùng một đơn vị đo).
- Muốn tính diện tích toàn phần của hình hộp chữ nhật ta lấy diện tích xung quanh cộng với diện tích hai đáy.

Đáp án

Chu vi mặt đáy hình (1):

$$C = (8 + 5) \times 2 = 26\text{dm}$$

Diện tích xung quanh hình (1):

$$S_{xq} = C \times h = 26 \times 4 = 104\text{dm}^2$$

Diện tích đáy hình (1):

$$S_{\text{đáy}} = 8 \times 5 = 40\text{dm}^2$$

Diện tích toàn phần hình (1):

$$S_{tp} = S_{xq} + S_{đáy} \times 2 = 104 + 80 = 184dm^2$$

Chu vi mặt đáy hình (2): $C = (1,2 + 0,8) \times 2 = 4m$

Diện tích xung quanh hình (2):

$$S_{xq} = C \times h = 4 \times 0,5 = 2m^2$$

Diện tích đáy hình (2):

$$S_{đáy} = 1,2 \times 0,8 = 0,96m^2$$

Diện tích toàn phần hình (2):

$$S_{tp} = S_{xq} + S_{đáy} \times 2 = 2 + 0,96 \times 2 = 3,92m^2$$

Hình hộp chữ nhật	Chiều dài	Chiều rộng	Chiều cao	Diện tích xung quanh	Diện tích toàn phần
(1)	8dm	5dm	4dm	104dm ²	184dm ²
(2)	1,2m	0,8m	0,5m	2m ²	3,92m ²

Giải vở bài tập Toán lớp 5 tập 2 trang 24 - Bài 2

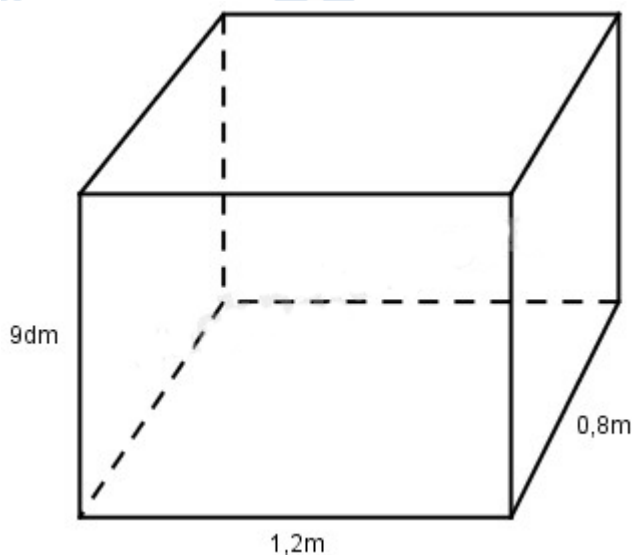
Một cái thùng tôn không nắp dạng hình hộp chữ nhật có chiều dài 1,2m, chiều rộng 0,8m và chiều cao 9dm. Tính diện tích tôn để làm thùng (không tính mép hàn).

Phương pháp giải:

Thùng không có nắp nên diện tích tôn dùng để làm thùng là tổng của diện tích xung quanh của thùng tôn và diện tích đáy của thùng tôn.

Đáp án

Vì thùng tôn không nắp nên khi tính diện tích tôn để làm thùng ta tính diện tích toàn phần hình hộp chữ nhật trừ đi diện tích một mặt đáy.



Bài giải

Ta đổi ra đơn vị mét: $9\text{dm} = 0,9\text{m}$

Chu vi mặt đáy hình hộp chữ nhật là:

$$(1,2 + 0,8) \times 2 = 4 \text{ (m)}$$

Diện tích xung quanh hình hộp chữ nhật là:

$$4 \times 0,9 = 3,6 \text{ (m}^2\text{)}$$

Diện tích mặt đáy hình hộp chữ nhật là:

$$1,2 \times 0,8 = 0,96 \text{ (m}^2\text{)}$$

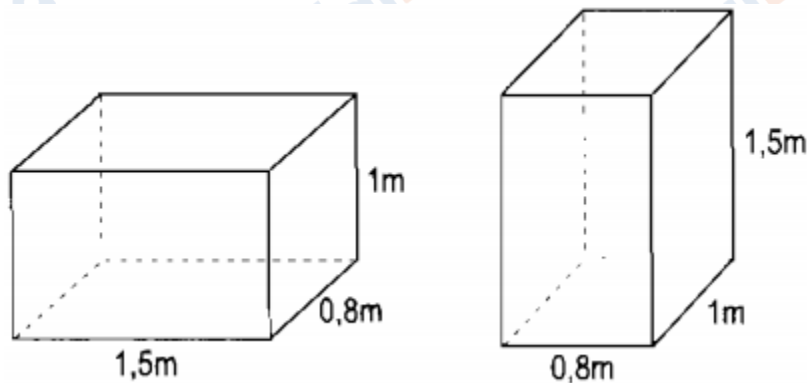
Diện tích tôn để làm thùng là:

$$3,6 + 0,96 = 4,56 \text{ (m}^2\text{)}$$

Đáp số: $4,56\text{m}^2$

Giải vở bài tập Toán lớp 5 tập 2 trang 24 - Bài 3

Viết “bằng nhau” hoặc “không bằng nhau” thích hợp vào chỗ chấm :



a. Diện tích xung quanh của hai hình hộp chữ nhật

b. Diện tích toàn phần của hai hình hộp chữ nhật

Phương pháp giải:

- Tính diện tích xung quanh và diện tích toàn phần của mỗi hình rồi so sánh kết quả với nhau.

- Muốn tính diện tích xung quanh của hình hộp chữ nhật ta lấy chu vi mặt đáy nhân với chiều cao (cùng một đơn vị đo).

- Muốn tính diện tích toàn phần của hình hộp chữ nhật ta lấy diện tích xung quanh cộng với diện tích hai đáy

Đáp án

Hình a)

Chu vi mặt đáy hình hộp là:

$$(1,5 + 0,8) \times 2 = 4,6 \text{ (m)}$$

Diện tích xung quanh hình hộp là:

$$4,6 \times 1 = 4,6 \text{ (m}^2\text{)}$$

Diện tích mặt đáy hình hộp là:

$$1,5 \times 0,8 = 1,2 \text{ (m}^2\text{)}$$

Diện tích toàn phần hình hộp là:

$$4,6 + 2 \times 1,2 = 7 \text{ (m}^2\text{)}$$

Hình b)

Chu vi mặt đáy hình hộp là:

$$(0,8 + 1) \times 2 = 3,6 \text{ (m)}$$

Diện tích xung quanh hình hộp là:

$$3,6 \times 1,5 = 5,4 \text{ (m}^2\text{)}$$

Diện tích mặt đáy hình hộp là:

$$0,8 \times 1 = 0,8 \text{ (m}^2\text{)}$$

Diện tích toàn phần hình hộp là:

$$5,4 + 2 \times 0,8 = 7 \text{ (m}^2\text{)}$$

a. Diện tích xung quanh của hai hình hộp chữ nhật không bằng nhau.

b. Diện tích toàn phần của hai hình hộp chữ nhật bằng nhau.