

Hướng dẫn giải sách giáo khoa Toán lớp 8 trang 106, 107, 108, 109 tập 2: Hình lăng trụ đứng đầy đủ, chi tiết nhất. Hy vọng với tài liệu này sẽ giúp ích cho các bạn học sinh tham khảo, chuẩn bị cho bài học sắp tới được tốt nhất.

**Trả lời câu hỏi SGK Toán hình 8 trang 106 tập 2**

Hai mặt phẳng chứa hai đáy của một lăng trụ đứng có song song với nhau hay không?

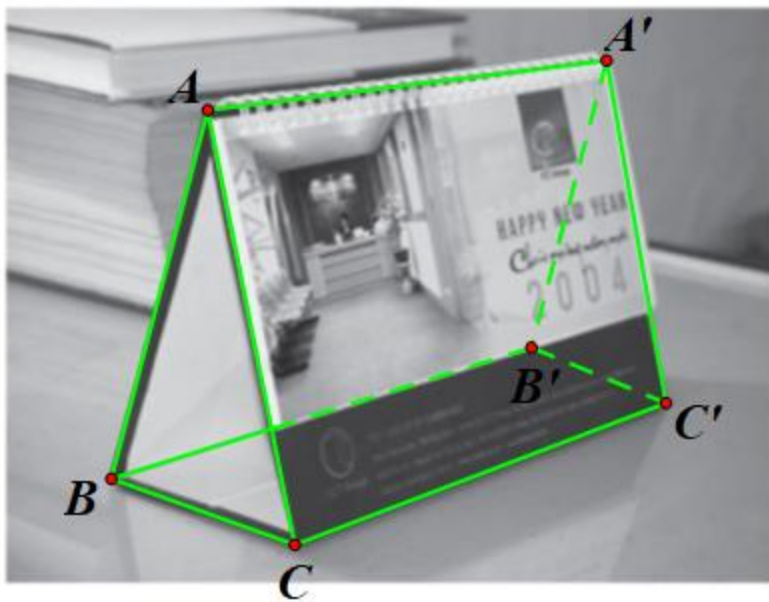
- Các cạnh bên có vuông góc với hai mặt phẳng đáy hay không?
- Các mặt bên có vuông góc với hai mặt phẳng đáy hay không?

**Lời giải**

- Hai mặt phẳng chứa hai đáy của một lăng trụ đứng có song song với nhau
- Các cạnh bên có vuông góc với hai mặt phẳng đáy
- Các mặt bên có vuông góc với hai mặt phẳng đáy

**Trả lời câu hỏi Toán SGK lớp 8 tập 2 trang 107**

Trên hình 94 là tấm lịch để bàn, nó có hình dạng là một lăng trụ đứng. Hãy chỉ rõ các đáy, mặt bên, cạnh bên của lăng trụ.



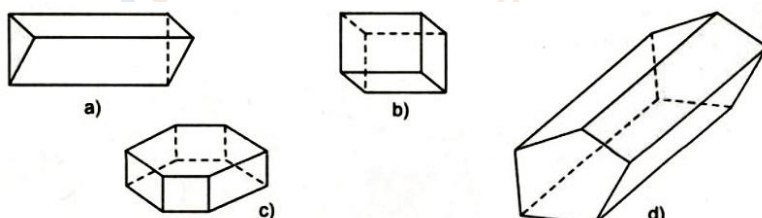
Hình 94

**Lời giải**

- Các đáy:  $(ABC)$ ,  $(A'B'C')$
- Các mặt bên:  $(AA'B'B)$ ,  $(AA'C'C)$ ,  $(BCC'B')$
- Các cạnh bên:  $AA'$ ,  $BB'$ ,  $CC'$

**Giải bài 19 SGK Toán hình lớp 8 trang 108 tập 2**

Quan sát các lăng trụ đứng trong hình 96 rồi điền số thích hợp vào các ô trống ở bảng dưới đây:



Hình 96

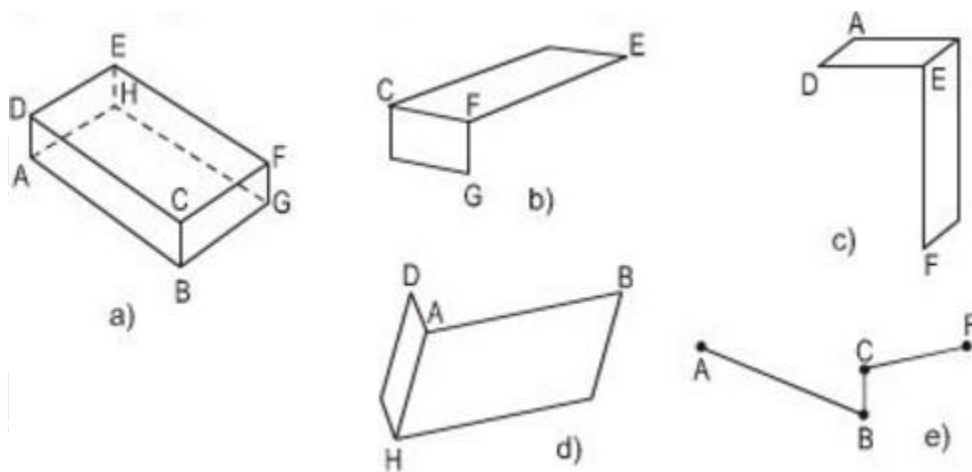
Hình	a	b	c	d
Số cạnh của một đáy	3			
Số mặt bên		4		
Số đỉnh			12	
Số cạnh bên				5

**Lời giải:**

Hình	a	b	c	d
Số cạnh của một đáy	3	4	6	5
Số mặt bên	3	4	6	5
Số đỉnh	6	8	12	10
Số cạnh bên	3	4	6	5

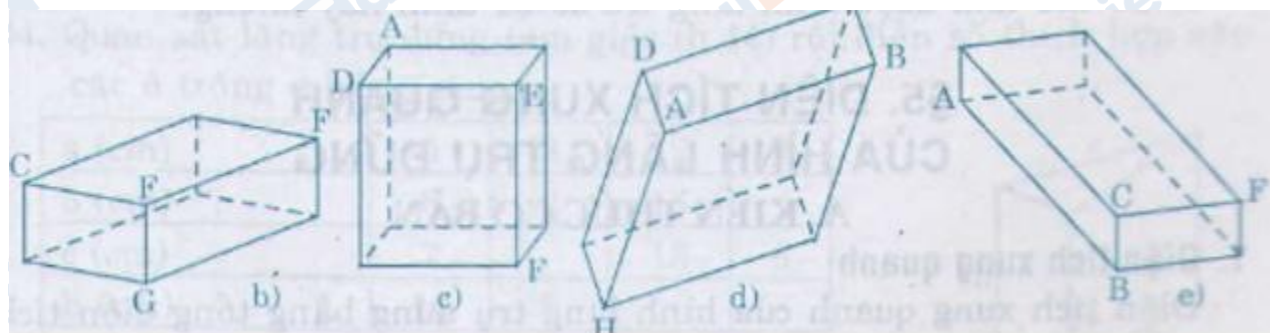
**Giải bài 20 trang 108 tập 2 SGK Toán hình lớp 8**

Vẽ lại các hình sau vào vở rồi vẽ thêm các cạnh vào các hình 97b, c, d, e để có một hình hộp hoàn chỉnh (như hình 97a).



Hình 97

Lời giải:



**Giải bài 21 SGK Toán hình lớp 8 tập 2 trang 108, 109**

ABC.A'B'C' là một lăng trụ đứng tam giác (h.98).

- a) Những cặp mặt nào song song với nhau?
- b) Những cặp mặt nào vuông góc với nhau?
- c) Sử dụng kí hiệu  $\parallel$  và  $\perp$  để điền vào các ô trống ở bảng sau:

Cạnh \ Mặt	AA'	CC'	BB'	A'C'	B'C'	A'B'	AC	CB	AB
ACB		⊥				//			
A'C'B'									
ABB'A'									

**Lời giải:**

a) Những cặp mặt phẳng song song nhau:  $(ABC) // (A'B'C')$

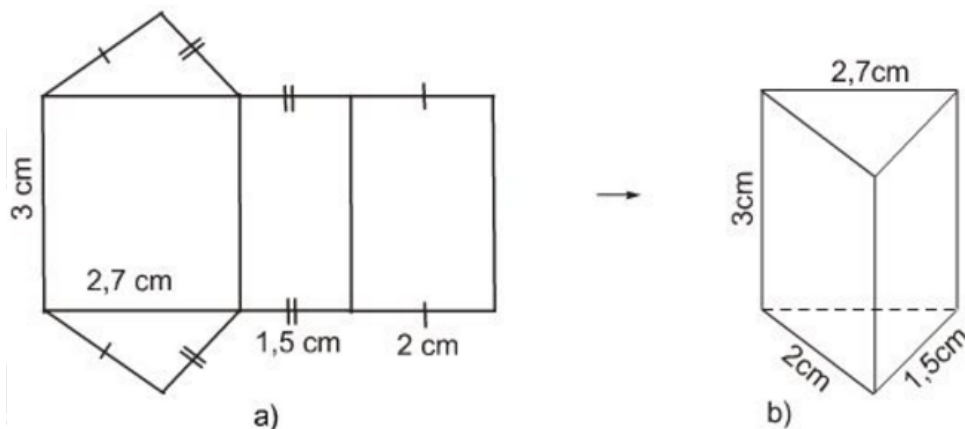
b) Những cặp mặt phẳng vuông góc với nhau:  $(ABB'A') \perp (A'B'C)$ ;  $(ACC'A') \perp (A'B'C)$ ;  $(BCC'B') \perp (A'B'C)$ ;  $(ABB'A') \perp (ABC)$ ;  $(ACC'A') \perp (ABC)$ ;  $(BCC'B') \perp (ABC)$

c) Điền vào ô trống:

Cạnh \ Mặt	AA'	CC'	BB'	A'C'	B'C'	A'B'	AC	CB	AB
ACB	⊥	⊥	⊥	//	//	//			
A'C'B'	⊥	⊥	⊥				//	//	//
ABB'A'		//							

**Giải bài 22 trang 109 SGK Toán hình lớp 8 tập 2**

Vẽ theo hình 99a rồi cắt và gấp lại để được lăng trụ đứng như hình 99b.



Hình 99

**Lời giải:**

Các bạn tự vẽ hình vào vở, sau đó dùng kéo cắt rồi gấp lại để được hình lăng trụ đứng.

**CLICK NGAY** vào nút **TẢI VỀ** dưới đây để giải Toán lớp 8 Sách giáo khoa trang 106, 107, 108, 109 tập 2 file word, pdf hoàn toàn miễn phí.