

Đề bài: Có hai tải ba pha: Tải thứ nhất là 9 bóng đèn (số liệu của mỗi bóng đèn là $P = 100\text{ W}$, $U = 220\text{ V}$); tải thứ hai là một lò điện trở ba pha (điện trở mỗi pha $R = 30\ \Omega$, $U = 380\text{ V}$). Các tải trên được nối vào mạch điện ba pha bốn dây có điện áp 220/380 V

Câu a bài tập số 4 trang 94 Công nghệ 12

Điện áp 220 V là điện áp pha.

Điện áp 380 V là điện áp dây.

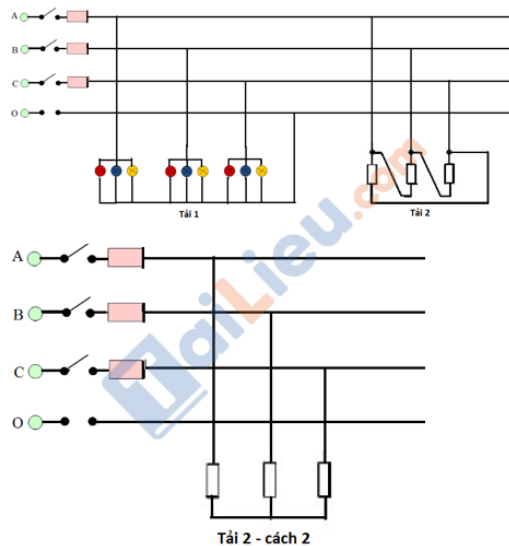
Câu b bài tập 4 trang 94 Công nghệ lớp 12

Tải thứ nhất nối hình sao có dây trung tính để $U_d = \sqrt{3} U_p \rightarrow U_p = 220\text{ V}$ là điện áp định mức của các bóng đèn trong tải.

Tải thứ hai nối hình sao có dây trung tính hoặc nối hình tam giác. Vì điện áp định mức của tải là $380 = U_d$ mà $U_p \leftarrow U_d$ nên có thể nối theo cả hai cách.

Câu c bài tập 4 SGK trang 94 Công nghệ 12

Sơ đồ cách nối dây của mạch điện ba pha trên:



Giải tập bài 4 trang 94 công nghệ 12 phần d

* Tải số 1 nối hình sao

$$\rightarrow I_p = I_d = \frac{P}{U_p} = \frac{100}{220} = 0,45 \text{ A.}$$

* Tải số 2:

- Trường hợp nối hình sao:

$$I_p = I_d = \frac{U_p}{R} = \frac{220}{30} = 7,34 \text{ A.}$$

- Trường hợp nối hình tam giác:

$$U_p = U_d = 380 \text{ V.}$$

+ Dòng điện pha của tải:

$$I_p = \frac{U_p}{R} = \frac{380}{30} = 12,67 \text{ A.}$$

+ Dòng điện dây của tải:

$$I_d = \sqrt{3} I_p = \sqrt{3} \cdot 12,67 = 21,9 \text{ A.}$$