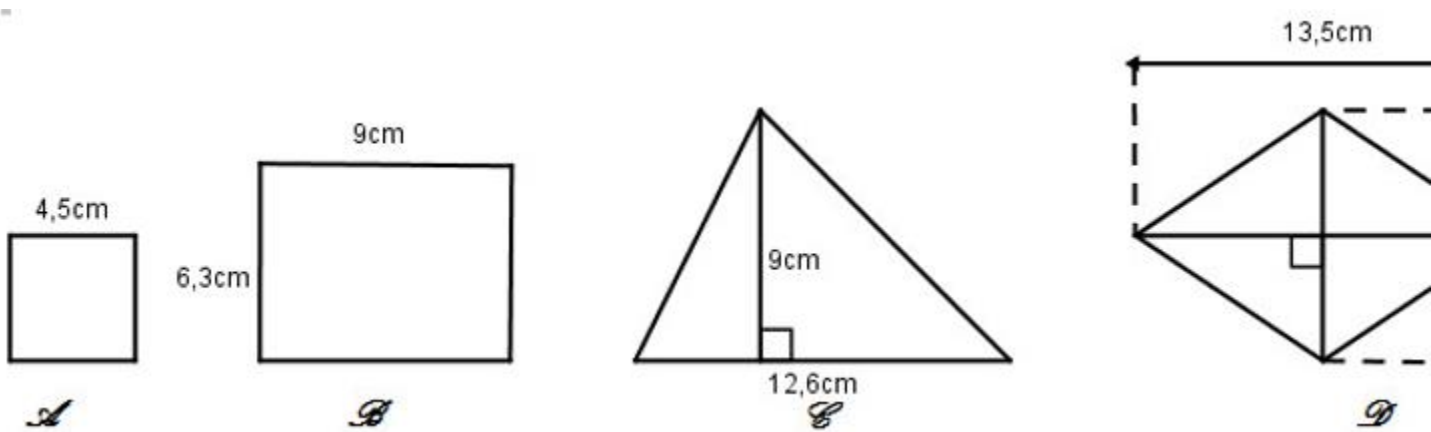


VBT TOÁN LỚP 5 BÀI 93: LUYỆN TẬP CHUNG

Bài 1 trang 7 VBT Toán 5 Tập 2:

Trong bốn hình sau, chỉ ra một hình có diện tích khác với diện tích của ba hình còn lại :



Hình.....

Phương pháp giải

Tính diện tích các hình theo các công thức bên dưới, sau đó so sánh kết quả với nhau :

- Diện tích hình vuông = cạnh \times cạnh.
- Diện tích hình chữ nhật = chiều dài \times chiều rộng.
- Diện tích hình tam giác = độ dài đáy \times chiều cao : 2.
- Diện tích hình thoi = độ dài đường chéo thứ nhất \times độ dài đường chéo thứ hai : 2.

Hướng dẫn giải chi tiết:

Diện tích các hình :

$$\text{Hình A : } 4,5 \times 4,5 = 20,25\text{cm}^2$$

$$\text{Hình B : } 9 \times 6,3 = 56,7\text{cm}^2$$

$$\text{Hình C : } 9 \times 12,6 : 2 = 56,7 \text{ cm}^2$$

$$\text{Hình D : } 13,5 \times 8,4 : 2 = 56,7\text{cm}^2$$

Vậy khoanh vào hình A.

Bài 2 trang 8 VBT Toán 5 Tập 2:

Tính diện tích hình tam giác biết:

a. Độ dài đáy 10cm, chiều cao 8cm là :

.....

b. Độ dài đáy 2,2dm, chiều cao 9,3cm là:

.....

c. Độ dài đáy $\frac{4}{5}$ m, chiều cao $\frac{5}{8}$ m là:

.....

Phương pháp giải:

Muốn tính diện tích hình tam giác ta lấy độ dài đáy nhân với chiều cao (cùng một đơn vị đo) rồi chia cho 2.

Hướng dẫn giải chi tiết:

Diện tích hình tam giác có :

a. Độ dài đáy 10cm, chiều cao 8cm là :

Diện tích hình tam giác là : $10 \times 8 : 2 = 40\text{cm}^2$

b. Độ dài đáy 2,2dm, chiều cao 9,3cm là:

2,2dm = 22cm

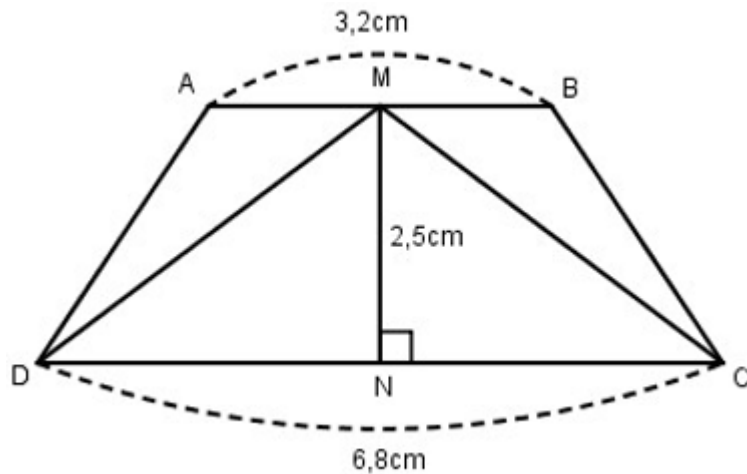
Diện tích hình tam giác là : $22 \times 9,3 : 2 = 102,3\text{cm}^2$

c. Độ dài đáy $\frac{4}{5}$ m, chiều cao $\frac{5}{8}$ m là:

Diện tích hình tam giác là : $\frac{4}{5} \times \frac{5}{8} : 2 = \frac{1}{4} \text{m}^2$

Bài 3 trang 8 VBT Toán 5 Tập 2:

Diện tích của hình thang ABCD lớn hơn diện tích của hình tam giác MDC bao nhiêu xăng-ti-mét vuông (xem hình vẽ bên) ?



Phương pháp giải:

- Diện tích hình tam giác = độ dài đáy \times chiều cao : 2.
- Diện tích hình thang = (đáy lớn + đáy bé) \times chiều cao : 2.
- Hiệu hai diện tích = Diện tích hình thang ABCD – Diện tích hình tam giác MDC

Hướng dẫn giải chi tiết:

Diện tích tam giác MDC :

$$6,8 \times 2,5 : 2 = 8,5 \text{ (cm}^2\text{)}$$

Diện tích hình thang ABCD :

$$\frac{(3,2 + 6,8) \times 2,5}{2} = 12,5 \text{ (cm}^2\text{)}$$

Diện tích hình thang lớn hơn diện tích hình tam giác là :

$$12,5 - 8,5 = 4 \text{ cm}^2$$

Đáp số : 4 cm^2

Bài 4 trang 8 VBT Toán 5 Tập 2:

Một hình chữ nhật có chiều dài 16m, chiều rộng 10m. Nếu chiều dài tăng thêm 4m thì diện tích của hình chữ nhật sẽ tăng lên bao nhiêu phần trăm ?

Phương pháp giải:

- Tính diện tích hình chữ nhật ban đầu và hình chữ nhật mới theo công thức :

Diện tích = chiều dài chiều rộng.

- Để tìm tỉ số phần trăm giữa diện tích hình chữ nhật mới và hình chữ nhật cũ ta tìm thương giữa diện tích hình chữ nhật mới và hình chữ nhật cũ, sau đó nhân thương tìm được với 100 và viết thêm kí hiệu % vào bên phải.

- Tìm số phần trăm tăng thêm ta lấy tỉ số phần trăm giữa diện tích hình chữ nhật mới và hình chữ nhật cũ trừ đi 100%.

Hướng dẫn giải chi tiết:

Diện tích hình chữ nhật cho ban đầu là :

$$16 \times 10 = 160 \text{ (m}^2\text{)}$$

Sau khi tăng thêm 4m thì chiều dài mới là :

$$16 + 4 = 20 \text{ (m)}$$

Diện tích của hình chữ nhật mới là :

$$20 \times 10 = 200 \text{ (m}^2\text{)}$$

Tỉ số phần trăm giữa diện tích hình chữ nhật mới và hình chữ nhật cũ là :

$$200 : 160 = 1,25 = 125\%$$

Diện tích hình chữ nhật mới tăng lên :

$$125\% - 100\% = 25\%$$

Đáp số : 25%